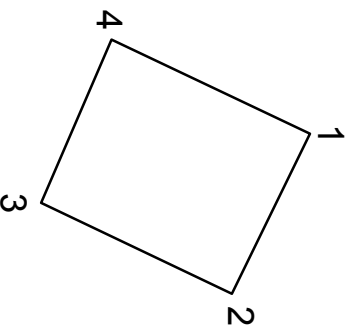


**Διάγραμμα έκτασης παραχώρησης κατά χρήση**  
**Αγρόκτημα Μοναστηράκιου Διανομή έτους 1929**  
**Τεμάχιο 1423 Εμβαδό=2680τμ**

ΚΛΙΜΑΚΑ 1:2000



ΣΥΝΤΕΤΑΓΜΕΝΕΣ ΕΓΣΑ		
A/A	X	Y
1	510556,29	4556284,18
2	510598,60	4556263,63
3	510574,62	4556213,02
4	510531,50	4556231,71

Για τον έλεγχο η υπεύθυνος  
Γεωργία Κοξινόγλου  
Τ.Ε. Τοπογράφος Μηχανικός