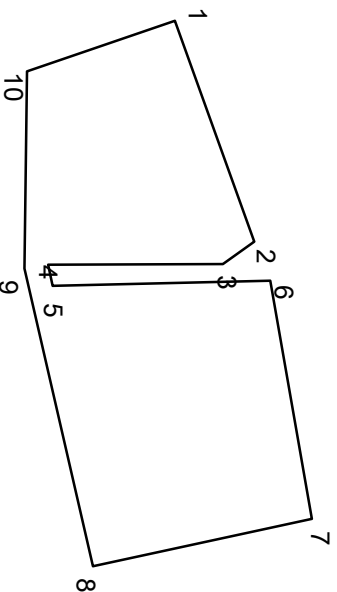


**Διάγραμμα έκτασης παραχώρησης κατά χρήση
Αγρόκτημα Καλλιφύτου Διανομή έτους 1957
Τμήμα τεμαχίου 4357 Εμβαδό=7300τμ**



Για τον έλεγχο η υπτάλληλος
Γεωργία Κοξένογλου
Τ.Ε. Τοπογράφος Μηχανικός

ΣΥΝΤΕΤΑΓΜΕΝΕΣ ΕΙΤΣΑ		
α/α	X	Y
1	519192,77	4557534,26
2	519251,05	4557555,28
3	519257,09	4557546,86
4	519257,20	4557500,69
5	519262,86	4557501,83
6	519261,41	4557559,42
7	519324,40	4557570,40
8	519337,04	4557512,61
9	519258,28	4557494,39
10	519206,00	4557495,14