

Το κείμενο αυτό αποτελεί απλώς εργαλείο τεκμηρίωσης και δεν έχει καμία νομική ισχύ. Τα θεσμικά όργανα της Ένωσης δεν φέρουν καμία ευθύνη για το περιεχόμενό του. Τα αυθεντικά κείμενα των σχετικών πράξεων, συμπεριλαμβανομένων των προοιμίων τους, είναι εκείνα που δημοσιεύονται στην Επίσημη Εφημερίδα της Ευρωπαϊκής Ένωσης και είναι διαθέσιμα στο EUR-Lex. Αυτά τα επίσημα κείμενα είναι άμεσα προσβάσιμα μέσω των συνδέσμων που περιέχονται στο παρόν έγγραφο

► B ΚΑΝΟΝΙΣΜΟΣ (ΕΕ) 2019/1009 ΤΟΥ ΕΥΡΩΠΑΪΚΟΥ ΚΟΙΝΟΒΟΥΛΙΟΥ ΚΑΙ ΤΟΥ ΣΥΜΒΟΥΛΙΟΥ

της 5ης Ιουνίου 2019

για τη θέσπιση κανόνων σχετικά με τη διάθεση προϊόντων λίπανσης της ΕΕ στην αγορά και για την τροποποίηση των κανονισμών (ΕΚ) αριθ. 1069/2009 και (ΕΚ) αριθ. 1107/2009 και την κατάργηση του κανονισμού (ΕΚ) αριθ. 2003/2003

(Κείμενο που παρουσιάζει ενδιαφέρον για τον ΕΟΧ)

(ΕΕ L 170 της 25.6.2019, σ. 1)

Τροποποιείται από:

		Επίσημη Εφημερίδα		
		αριθ.	σελίδα	ημερομηνία
► <u>M1</u>	Κατ' εξουσιοδότηση κανονισμός (ΕΕ) 2021/1768 της Επιτροπής της 23ης Ιουνίου 2021	L 356	8	8.10.2021
► <u>M2</u>	Κατ' εξουσιοδότηση κανονισμός (ΕΕ) 2021/2086 της Επιτροπής της 5ης Ιουλίου 2021	L 427	120	30.11.2021
► <u>M3</u>	Κατ' εξουσιοδότηση κανονισμός (ΕΕ) 2021/2087 της Επιτροπής της 6ης Ιουλίου 2021	L 427	130	30.11.2021
► <u>M4</u>	Κατ' εξουσιοδότηση κανονισμός (ΕΕ) 2021/2088 της Επιτροπής της 7ης Ιουλίου 2021	L 427	140	30.11.2021
► <u>M5</u>	Κατ' εξουσιοδότηση κανονισμός (ΕΕ) 2022/1171 της Επιτροπής της 22ας Μαρτίου 2022	L 183	2	8.7.2022
► <u>M6</u>	Κατ' εξουσιοδότηση κανονισμός (ΕΕ) 2022/1519 της Επιτροπής της 5ης Μαΐου 2022	L 236	5	13.9.2022
► <u>M7</u>	Κατ' εξουσιοδότηση κανονισμός (ΕΕ) 2023/409 της Επιτροπής της 18ης Νοεμβρίου 2022	L 59	1	24.2.2023

Διορθώνεται από:

- C1 Διορθωτικό ΕΕ L 302 της 22.11.2019, σ. 129 (2019/1009)
- C2 Διορθωτικό ΕΕ L 83 της 10.3.2022, σ. 66 (2019/1009)
- C3 Διορθωτικό ΕΕ L 161 της 16.6.2022, σ. 121 (2019/1009)



**ΚΑΝΟΝΙΣΜΟΣ (ΕΕ) 2019/1009 ΤΟΥ ΕΥΡΩΠΑΪΚΟΥ
ΚΟΙΝΟΒΟΥΛΙΟΥ ΚΑΙ ΤΟΥ ΣΥΜΒΟΥΛΙΟΥ**

της 5ης Ιουνίου 2019

για τη θέσπιση κανόνων σχετικά με τη διάθεση προϊόντων λίπανσης της ΕΕ στην αγορά και για την τροποποίηση των κανονισμών (ΕΚ) αριθ. 1069/2009 και (ΕΚ) αριθ. 1107/2009 και την κατάργηση του κανονισμού (ΕΚ) αριθ. 2003/2003

(Κείμενο που παρουσιάζει ενδιαφέρον για τον ΕΟΧ)

ΚΕΦΑΛΑΙΟ Ι

ΓΕΝΙΚΕΣ ΔΙΑΤΑΞΕΙΣ

Άρθρο 1

Πεδίο εφαρμογής

1. Ο παρών κανονισμός εφαρμόζεται στα προϊόντα λίπανσης της ΕΕ.

Ο παρών κανονισμός δεν εφαρμόζεται σε:

- α) ζωικά υποπροϊόντα ή παράγωγα προϊόντα, που υπόκεινται στις απαιτήσεις του κανονισμού (ΕΚ) αριθ. 1069/2009 όταν διατίθενται στην αγορά,
- β) φυτοπροστατευτικά προϊόντα που εμπίπτουν στο πεδίο εφαρμογής του κανονισμού (ΕΚ) αριθ. 1107/2009.

2. Ο παρών κανονισμός δεν θίγει την εφαρμογή των ακόλουθων νομικών πράξεων:

- α) της οδηγίας 86/278/ΕΟΚ,
- β) της οδηγίας 89/391/ΕΟΚ,
- γ) της οδηγίας 91/676/ΕΟΚ,
- δ) της οδηγίας 2000/60/ΕΚ,
- ε) της οδηγίας 2001/18/ΕΚ,
- στ) του κανονισμού (ΕΚ) αριθ. 852/2004,
- ζ) του κανονισμού (ΕΚ) αριθ. 882/2004,
- η) του κανονισμού (ΕΚ) αριθ. 1881/2006,
- θ) του κανονισμού (ΕΚ) αριθ. 1907/2006
- ι) του κανονισμού (ΕΚ) αριθ. 834/2007
- ια) του κανονισμού (ΕΚ) αριθ. 1272/2008
- ιβ) του κανονισμού (ΕΕ) αριθ. 98/2013,
- ιγ) του κανονισμού (ΕΕ) αριθ. 1143/2014
- ιδ) του κανονισμού (ΕΕ) 2016/2031
- ιε) της οδηγίας (ΕΕ) 2016/2284
- ιστ) του κανονισμού (ΕΕ) 2017/625.



Άρθρο 2

Ορισμοί

Για τους σκοπούς του παρόντος κανονισμού, ισχύουν οι ακόλουθοι ορισμοί:

- 1) «προϊόν λίπανσης»: κάθε ουσία, μείγμα, μικροοργανισμός ή οποιοδήποτε άλλο υλικό που χορηγείται ή προορίζεται να χορηγηθεί σε φυτά ή στη ριζόσφαιρά τους ή σε μανιτάρια ή στη μυκητόσφαιρά τους ή προορίζεται να αποτελέσει αυτή τη ριζόσφαιρα ή μυκητόσφαιρα, είτε σε καθαρή μορφή είτε αναμειγμένο με άλλο υλικό, με σκοπό να παράσχει θρεπτικά στοιχεία στα φυτά ή στα μανιτάρια ή να βελτιώσει την αποδοτικότητα της θρέψης τους,
- 2) «προϊόν λίπανσης της ΕΕ»: κάθε προϊόν λίπανσης που φέρει σήμανση CE όταν διατίθεται στην αγορά,
- 3) «ουσία»: κάθε ουσία όπως ορίζεται στο άρθρο 3 σημείο 1 του κανονισμού (ΕΚ) αριθ. 1907/2006,
- 4) «μείγμα»: κάθε μείγμα όπως ορίζεται στο άρθρο 3 σημείο 2 του κανονισμού (ΕΚ) αριθ. 1907/2006,
- 5) «μικροοργανισμός»: κάθε μικροοργανισμός όπως ορίζεται στο άρθρο 3 σημείο 15 του κανονισμού (ΕΚ) αριθ. 1107/2009,
- 6) «υγρή μορφή»: αιώρημα ή διάλυμα, όπου το αιώρημα είναι διασπορά δύο φάσεων στην οποία στερεά σωματίδια διατηρούνται αιωρούμενα μέσα στην υγρή φάση και το διάλυμα είναι υγρό ελεύθερο στερεών σωματιδίων, ή γέλη και περιλαμβάνει και τα ημίρρευστα μείγματα,
- 7) «στερεά μορφή»: μορφή που χαρακτηρίζεται από διαρθρωτική ανελαστικότητα και αντοχή στις αλλαγές σχήματος ή όγκου και στην οποία τα άτομα είναι στερεά συνδεδεμένα μεταξύ τους, είτε σε τακτικό γεωμετρικό πλέγμα (κρυσταλλικά στερεά) είτε ατάκτως (άμορφα στερεά),
- 8) «% κατά μάζα»: το ποσοστό της μάζας ολόκληρου του προϊόντος λίπανσης της ΕΕ με τη μορφή με την οποία διατίθεται στην αγορά,
- 9) «διάθεση στην αγορά»: κάθε προσφορά προϊόντος λίπανσης της ΕΕ προς διανομή ή χρήση στην αγορά της Ένωσης στο πλαίσιο εμπορικής δραστηριότητας, είτε έναντι αντιτίμου είτε δωρεάν,
- 10) «θέση σε κυκλοφορία»: η πρώτη φορά κατά την οποία ένα προϊόν λίπανσης της ΕΕ διατίθεται στην αγορά της Ένωσης,
- 11) «παρασκευαστής»: κάθε φυσικό ή νομικό πρόσωπο που παρασκευάζει προϊόν λίπανσης της ΕΕ ή που αναθέτει σε άλλους τη σχεδίαση ή την παρασκευή ενός προϊόντος λίπανσης της ΕΕ και διοχετεύει στην αγορά το εν λόγω προϊόν λίπανσης της ΕΕ υπό την επωνυμία ή το εμπορικό σήμα του,
- 12) «εξουσιοδοτημένος αντιπρόσωπος»: κάθε φυσικό ή νομικό πρόσωπο, εγκατεστημένο στην Ένωση, το οποίο έχει λάβει γραπτή εντολή από παρασκευαστή να ενεργεί εξ ονόματος αυτού για την εκτέλεση συγκεκριμένων καθηκόντων,
- 13) «εισαγωγέας»: κάθε φυσικό ή νομικό πρόσωπο εγκατεστημένο στην Ένωση που θέτει σε κυκλοφορία στην αγορά της Ένωσης προϊόν λίπανσης της ΕΕ προερχόμενο από τρίτη χώρα,
- 14) «διανομέας»: κάθε φυσικό ή νομικό πρόσωπο στην αλυσίδα εφοδιασμού, εκτός του παρασκευαστή και του εισαγωγέα, το οποίο διαθέτει προϊόν λίπανσης της ΕΕ στην αγορά,

▼ B

- 15) «οικονομικοί φορείς»: οι παρασκευαστές, οι εξουσιοδοτημένοι αντιπρόσωποι, οι εισαγωγείς και οι διανομείς,
- 16) «τεχνική προδιαγραφή»: έγγραφο με το οποίο ορίζονται οι τεχνικές απαιτήσεις που πρέπει να πληρούν ένα προϊόν λίπανσης της ΕΕ, η διαδικασία παραγωγής του ή οι μέθοδοι δειγματοληψίας και ανάλυσής του,
- 17) «εναρμονισμένο πρότυπο»: ένα εναρμονισμένο πρότυπο όπως ορίζεται στο άρθρο 2 σημείο 1) στοιχείο γ) του κανονισμού (ΕΕ) αριθ. 1025/2012,
- 18) «διαπίστευση»: η διαπίστευση όπως ορίζεται στο άρθρο 2 σημείο 10) του κανονισμού (ΕΚ) αριθ. 765/2008,
- 19) «εθνικός οργανισμός διαπίστευσης»: ο εθνικός οργανισμός διαπίστευσης όπως ορίζεται στο άρθρο 2 σημείο 11) του κανονισμού (ΕΚ) αριθ. 765/2008,
- 20) «αξιολόγηση της συμμόρφωσης»: η διαδικασία που αποδεικνύει αν ικανοποιούνται οι απαιτήσεις του παρόντος κανονισμού για ένα προϊόν λίπανσης της ΕΕ,
- 21) «οργανισμός αξιολόγησης της συμμόρφωσης»: φορέας που εκτελεί δραστηριότητες αξιολόγησης της συμμόρφωσης, περιλαμβανομένων των δοκιμών, της πιστοποίησης και της επιθεώρησης,
- 22) «ανάκληση»: κάθε μέτρο που αποσκοπεί στην επιστροφή προϊόντος λίπανσης της ΕΕ που έχει ήδη διατεθεί στον τελικό χρήστη,
- 23) «απόσυρση»: κάθε μέτρο που αποσκοπεί στο να εμποδίσει ένα προϊόν λίπανσης της ΕΕ που βρίσκεται στην αλυσίδα εφοδιασμού να διατεθεί στην αγορά,
- 24) «ενωσιακή νομοθεσία εναρμόνισης»: κάθε πράξη της ενωσιακής νομοθεσίας η οποία εναρμονίζει τους όρους εμπορίας των προϊόντων,
- 25) «σήμανση CE»: σήμανση με την οποία ο παρασκευαστής δηλώνει ότι το προϊόν λίπανσης της ΕΕ συμμορφώνεται με τις ισχύουσες απαιτήσεις της ενωσιακής νομοθεσίας εναρμόνισης που προβλέπει την τοποθέτηση της σήμανσης αυτής.

*Άρθρο 3***Ελεύθερη κυκλοφορία**

1. Τα κράτη μέλη δεν εμποδίζουν, για λόγους που αφορούν τη σύνθεση, την επισήμανση ή άλλες πτυχές που καλύπτονται από τον παρόντα κανονισμό, τη διάθεση στην αγορά όσων προϊόντων λίπανσης της ΕΕ συμμορφώνονται με τον παρόντα κανονισμό.
2. Κατά παρέκκλιση από την παράγραφο 1 του παρόντος άρθρου, κράτος μέλος το οποίο, στις 14 Ιουλίου 2019, απολαύει παρέκκλισης από το άρθρο 5 του κανονισμού (ΕΚ) αριθ. 2003/2003 σχετικά με την περιεκτικότητα σε κάδμιο των λιπασμάτων, η οποία χορηγείται σύμφωνα με το άρθρο 114 παράγραφος 4 ΣΛΕΕ, μπορεί να συνεχίσει να εφαρμόζει τις εθνικές οριακές τιμές για την περιεκτικότητα σε κάδμιο των λιπασμάτων που ισχύουν στο εν λόγω κράτος μέλος στις 14 Ιουλίου 2019 και εφαρμόζονται στα προϊόντα λίπανσης της ΕΕ, μέχρις ότου εφαρμοστούν σε ενωσιακό επίπεδο εναρμονισμένες οριακές τιμές για την περιεκτικότητα σε κάδμιο των φωσφορικών λιπασμάτων, οι οποίες θα είναι ίσες ή χαμηλότερες από τις οριακές τιμές που ισχύουν στο σχετικό κράτος μέλος στις 14 Ιουλίου 2019.

▼B

3. Ο παρών κανονισμός δεν εμποδίζει τα κράτη μέλη να διατηρούν ή να θεσπίζουν διατάξεις με σκοπό την προστασία της ανθρώπινης υγείας και του περιβάλλοντος, οι οποίες είναι σύμφωνες με τις Συνθήκες, σχετικά με τη χρήση προϊόντων λίπανσης της ΕΕ, υπό την προϋπόθεση ότι οι εν λόγω διατάξεις δεν απαιτούν τροποποίηση των προϊόντων λίπανσης της ΕΕ που είναι σύμφωνα με τον παρόντα κανονισμό και δεν επηρεάζουν τους όρους διάθεσής τους στην αγορά.

*Άρθρο 4***Απαιτήσεις προϊόντων**

1. Κάθε προϊόν λίπανσης της ΕΕ:
 - α) ικανοποιεί τις απαιτήσεις που καθορίζονται στο παράρτημα I για την αντίστοιχη κατηγορία λειτουργίας προϊόντος,
 - β) ικανοποιεί τις απαιτήσεις που καθορίζονται στο παράρτημα II για την αντίστοιχη κατηγορία ή τις αντίστοιχες κατηγορίες συστατικών υλικών και
 - γ) επισημαίνεται σύμφωνα με τις απαιτήσεις επισήμανσης που καθορίζονται στο παράρτημα III.
2. Για τυχόν πτυχές που δεν καλύπτονται από το παράρτημα I ή II, τα προϊόντα λίπανσης της ΕΕ δεν συνιστούν κίνδυνο για την υγεία του ανθρώπου, των ζώων ή των φυτών, για την ασφάλεια ή για το περιβάλλον.
3. Η Επιτροπή, έως τις 16 Ιουλίου 2020, δημοσιεύει έγγραφο οδηγιών προς τους παρασκευαστές και τις αρχές εποπτείας της αγοράς με σαφείς πληροφορίες και παραδείγματα σχετικά με την οπτική εμφάνιση της ετικέτας που αναφέρεται στο παράρτημα III.

*Άρθρο 5***Διάθεση στην αγορά**

Προϊόντα λίπανσης της ΕΕ διατίθενται στην αγορά μόνο εφόσον συμμορφώνονται με τον παρόντα κανονισμό.

ΚΕΦΑΛΑΙΟ II

ΥΠΟΧΡΕΩΣΕΙΣ ΤΩΝ ΟΙΚΟΝΟΜΙΚΩΝ ΦΟΡΕΩΝ*Άρθρο 6***Υποχρεώσεις των παρασκευαστών**

1. Όταν θέτουν σε κυκλοφορία ένα προϊόν λίπανσης της ΕΕ, οι παρασκευαστές διασφαλίζουν ότι το προϊόν έχει σχεδιαστεί και παρασκευαστεί σύμφωνα με τις απαιτήσεις που ορίζονται στα παραρτήματα I και II.
 2. Προτού θέσουν σε κυκλοφορία ένα προϊόν λίπανσης της ΕΕ, οι παρασκευαστές καταρτίζουν τεχνικό φάκελο και διενεργούν ή μεριμνούν για τη διενέργεια της σχετικής διαδικασίας αξιολόγησης της συμμόρφωσης που αναφέρεται στο άρθρο 15.
- Όταν η συμμόρφωση ενός προϊόντος λίπανσης της ΕΕ με τις εφαρμοστέες απαιτήσεις του παρόντος κανονισμού έχει αποδειχθεί με την εν λόγω διαδικασία αξιολόγησης της συμμόρφωσης, οι παρασκευαστές καταρτίζουν δήλωση συμμόρφωσης ΕΕ και τοποθετούν τη σήμανση CE.

▼ **B**

3. Οι παρασκευαστές φυλάσσουν τον τεχνικό φάκελο και τη δήλωση συμμόρφωσης ΕΕ για διάστημα 5 ετών από την ημερομηνία που τίθεται σε κυκλοφορία το προϊόν λίπανσης της ΕΕ που καλύπτεται από τα εν λόγω έγγραφα.

Κατόπιν αιτήματος, οι παρασκευαστές διαθέτουν αντίγραφο της δήλωσης συμμόρφωσης ΕΕ σε άλλους οικονομικούς φορείς.

4. Οι παρασκευαστές διασφαλίζουν ότι εφαρμόζονται διαδικασίες ώστε τα προϊόντα λίπανσης της ΕΕ που αποτελούν μέρος παραγωγής εν σειρά να συμμορφώνονται διαρκώς προς τον παρόντα κανονισμό. Λαμβάνονται δεόντως υπόψη οι αλλαγές στη διαδικασία παραγωγής ή στα χαρακτηριστικά των εν λόγω προϊόντων λίπανσης της ΕΕ και οι αλλαγές στα εναρμονισμένα πρότυπα, στις κοινές προδιαγραφές που αναφέρονται στο άρθρο 14 ή σε άλλες τεχνικές προδιαγραφές προς τις οποίες δηλώνεται η συμμόρφωση ενός προϊόντος λίπανσης της ΕΕ ή με την εφαρμογή των οποίων επαληθεύεται η συμμόρφωσή του.

Όταν κρίνεται σκόπιμο, όσον αφορά τις επιδόσεις ή τους κινδύνους ενός προϊόντος λίπανσης της ΕΕ, οι παρασκευαστές διενεργούν δειγματοληπτικές δοκιμές σε τέτοια προϊόντα λίπανσης της ΕΕ που διατίθενται στην αγορά, διερευνούν τις σχετικές καταγγελίες και, εφόσον απαιτείται, διατηρούν αρχείο με τις καταγγελίες, με τα μη συμμορφούμενα προϊόντα λίπανσης της ΕΕ και με τις ανακλήσεις τέτοιων προϊόντων λίπανσης της ΕΕ και τηρούν ενήμερους τους διανομείς για την εν λόγω παρακολούθηση.

5. Οι παρασκευαστές διασφαλίζουν ότι η συσκευασία κάθε προϊόντος λίπανσης της ΕΕ που έχουν θέσει σε κυκλοφορία φέρει αριθμό τύπου, αριθμό παρτίδας ή άλλο στοιχείο που να επιτρέπει την ταυτοποίησή του ή, όταν το προϊόν λίπανσης της ΕΕ παρέχεται χωρίς συσκευασία, διασφαλίζουν ότι οι απαιτούμενες πληροφορίες περιλαμβάνονται σε έγγραφο που συνοδεύει το προϊόν λίπανσης.

6. Οι παρασκευαστές αναγράφουν την ονομασία, την καταχωρισμένη εμπορική επωνυμία ή το σήμα κατατεθέν τους και την ταχυδρομική διεύθυνση επικοινωνίας τους πάνω στη συσκευασία του προϊόντος λίπανσης της ΕΕ ή, όταν το προϊόν λίπανσης της ΕΕ παρέχεται χωρίς συσκευασία, σε έγγραφο που συνοδεύει το προϊόν λίπανσης της ΕΕ. Η ταχυδρομική διεύθυνση αντιστοιχεί σε ένα μοναδικό σημείο επικοινωνίας με τον παρασκευαστή. Οι εν λόγω πληροφορίες διατυπώνονται σε γλώσσα εύκολα κατανοητή από τους τελικούς χρήστες και τις αρχές εποπτείας της αγοράς και είναι σαφείς, κατανοητές και ευανάγνωστες.

7. Οι παρασκευαστές διασφαλίζουν ότι τα προϊόντα λίπανσης της ΕΕ συνοδεύονται από τις πληροφορίες που απαιτούνται βάσει του παραρτήματος ΙΙΙ. Όταν προϊόν λίπανσης της ΕΕ παρέχεται σε συσκευασμένο προϊόν, οι πληροφορίες εμφανίζονται σε ετικέτα που τοποθετείται στο εν λόγω συσκευασμένο προϊόν. Όταν το συσκευασμένο προϊόν είναι πολύ μικρό και δεν μπορεί να περιέχει όλες τις πληροφορίες, οι πληροφορίες που δεν μπορούν να παρασχεθούν στην ετικέτα παρέχονται σε χωριστό φυλλάδιο που συνοδεύει το εν λόγω συσκευασμένο προϊόν. Το εν λόγω φυλλάδιο θεωρείται μέρος της ετικέτας. Όταν το προϊόν λίπανσης της ΕΕ παρέχεται χωρίς συσκευασία, όλες οι πληροφορίες παρέχονται σε φυλλάδιο. Η ετικέτα και το φυλλάδιο είναι προσβάσιμα για σκοπούς επιθεώρησης, όταν το προϊόν λίπανσης της ΕΕ διατίθεται στην αγορά. Οι πληροφορίες διατυπώνονται σε γλώσσα εύκολα κατανοητή από τους τελικούς χρήστες, όπως αυτό αποφασίζεται από το οικείο κράτος μέλος, και είναι σαφείς, κατανοητές και εύληπτες.

8. Οι παρασκευαστές που θεωρούν ή έχουν λόγο να πιστεύουν ότι ένα προϊόν λίπανσης της ΕΕ το οποίο έχουν θέσει σε κυκλοφορία δεν συμμορφώνεται με τον παρόντα κανονισμό λαμβάνουν αμέσως τα αναγκαία διορθωτικά μέτρα για να επιτύχουν τη συμμόρφωση του εν λόγω προϊόντος λίπανσης της ΕΕ, για να το αποσύρουν ή για να το ανακαλέσουν, κατά περίπτωση. Επιπλέον, σε περίπτωση που ένας παρασκευαστής θεωρεί ή έχει λόγο να πιστεύει ότι ένα προϊόν λίπανσης της ΕΕ

▼ B

που αυτός έχει θέσει σε κυκλοφορία συνιστά κίνδυνο για την υγεία του ανθρώπου, των ζώων ή των φυτών, για την ασφάλεια ή για το περιβάλλον, ενημερώνει σχετικά αμέσως τις αρμόδιες εθνικές αρχές των κρατών μελών στην αγορά των οποίων έχει διαθέσει το προϊόν λίπανσης της ΕΕ και παρέχει λεπτομέρειες, ειδικότερα, για τυχόν μη συμμόρφωση και τυχόν διορθωτικά μέτρα που έχουν ληφθεί.

9. Κατόπιν αιτιολογημένου αιτήματος της αρμόδιας εθνικής αρχής, οι παρασκευαστές παρέχουν σε αυτήν, σε έντυπη ή σε ηλεκτρονική μορφή, όλες τις πληροφορίες και τα έγγραφα τεκμηρίωσης που απαιτούνται για να αποδειχθεί η συμμόρφωση του προϊόντος λίπανσης της ΕΕ προς τον παρόντα κανονισμό, σε γλώσσα εύκολα κατανοητή από την εν λόγω αρχή. Συνεργάζονται με την εν λόγω αρχή, κατόπιν αιτήματός της, στις ενέργειες που πρέπει να γίνουν ώστε να εξαλειφθούν οι κίνδυνοι από ένα προϊόν λίπανσης της ΕΕ που αυτοί έχουν θέσει σε κυκλοφορία.

*Άρθρο 7***Εξουσιοδοτημένος αντιπρόσωπος**

1. Ο παρασκευαστής μπορεί να διορίζει εξουσιοδοτημένο αντιπρόσωπο, με γραπτή εντολή.

Οι υποχρεώσεις που ορίζονται στο άρθρο 6 παράγραφος 1 και η υποχρέωση κατάρτισης του τεχνικού φακέλου που αναφέρεται στο άρθρο 6 παράγραφος 2 δεν περιλαμβάνονται στην εντολή του εξουσιοδοτημένου αντιπροσώπου.

2. Ο εξουσιοδοτημένος αντιπρόσωπος ασκεί τα καθήκοντα που προσδιορίζονται στην εντολή την οποία λαμβάνει από τον παρασκευαστή. Η εντολή επιτρέπει στον εξουσιοδοτημένο αντιπρόσωπο τουλάχιστον τα εξής:

- α) να φυλάσσει τη δήλωση συμμόρφωσης ΕΕ και τον τεχνικό φάκελο και να τα θέτει στη διάθεση των εθνικών αρχών εποπτείας της αγοράς για διάστημα 5 ετών από την ημερομηνία που τίθεται σε κυκλοφορία το προϊόν λίπανσης της ΕΕ που καλύπτεται από τα εν λόγω έγγραφα,
- β) να παρέχει στην αρμόδια εθνική αρχή, κατόπιν αιτιολογημένου αιτήματος αυτής, όλες τις πληροφορίες και τα έγγραφα τεκμηρίωσης που απαιτούνται για να αποδειχθεί η συμμόρφωση ενός προϊόντος λίπανσης της ΕΕ,
- γ) να συνεργάζεται με τις αρμόδιες εθνικές αρχές, κατόπιν αιτήματός τους, σε τυχόν ενέργειες που γίνονται προκειμένου να εξαλειφθούν οι κίνδυνοι από τα προϊόντα λίπανσης της ΕΕ τα οποία καλύπτει η εντολή του εξουσιοδοτημένου αντιπροσώπου.

*Άρθρο 8***Υποχρεώσεις των εισαγωγέων**

1. Οι εισαγωγείς θέτουν σε κυκλοφορία μόνο συμμορφούμενα προϊόντα λίπανσης της ΕΕ.

2. Προτού θέσουν σε κυκλοφορία προϊόν λίπανσης της ΕΕ, οι εισαγωγείς διασφαλίζουν ότι ο παρασκευαστής έχει διενεργήσει την κατάλληλη διαδικασία αξιολόγησης της συμμόρφωσης που αναφέρεται στο άρθρο 15. Διασφαλίζουν ότι ο παρασκευαστής έχει καταρτίσει τον τεχνικό φάκελο, ότι το προϊόν λίπανσης της ΕΕ συνοδεύεται από τα απαιτούμενα έγγραφα και ότι ο παρασκευαστής έχει τηρήσει τις απαιτήσεις του άρθρου 6 παράγραφοι 5 και 6.

▼B

Όταν ο εισαγωγέας θεωρεί ή έχει λόγους να πιστεύει ότι ένα προϊόν λίπανσης της ΕΕ δεν συμμορφώνεται με τον παρόντα κανονισμό, τότε δεν θέτει το προϊόν λίπανσης της ΕΕ σε κυκλοφορία έως ότου επιτευχθεί η συμμόρφωση του προϊόντος. Επιπλέον, όταν το προϊόν λίπανσης της ΕΕ συνιστά κίνδυνο για την υγεία του ανθρώπου, των ζώων ή των φυτών, για την ασφάλεια ή για το περιβάλλον, ο εισαγωγέας ενημερώνει σχετικά τον παρασκευαστή και τις αρχές εποπτείας της αγοράς.

3. Οι εισαγωγείς αναγράφουν την ονομασία, την καταχωρισμένη εμπορική επωνυμία ή το σήμα κατατεθέν τους και την ταχυδρομική διεύθυνση επικοινωνίας τους πάνω στη συσκευασία του προϊόντος λίπανσης της ΕΕ ή, όταν το προϊόν λίπανσης της ΕΕ παρέχεται χωρίς συσκευασία, σε έγγραφο που συνοδεύει το προϊόν λίπανσης της ΕΕ. Τα στοιχεία επικοινωνίας διατυπώνονται σε γλώσσα εύκολα κατανοητή από τους τελικούς χρήστες και τις αρχές εποπτείας της αγοράς.

4. Οι εισαγωγείς διασφαλίζουν ότι τα προϊόντα λίπανσης της ΕΕ συνοδεύονται από τις πληροφορίες που απαιτούνται βάσει του παραρτήματος ΙΙΙ. Όταν ένα προϊόν λίπανσης της ΕΕ παρέχεται σε συσκευασμένο προϊόν, οι πληροφορίες εμφανίζονται σε ετικέτα που τοποθετείται στο εν λόγω συσκευασμένο προϊόν. Όταν το συσκευασμένο προϊόν είναι πολύ μικρό και δεν μπορεί να περιέχει όλες τις πληροφορίες, οι πληροφορίες που δεν μπορούν να παρασχεθούν στην ετικέτα παρέχονται σε χωριστό φυλλάδιο που συνοδεύει το εν λόγω συσκευασμένο προϊόν. Το εν λόγω φυλλάδιο θεωρείται μέρος της ετικέτας. Όταν το προϊόν λίπανσης της ΕΕ παρέχεται χωρίς συσκευασία, όλες οι πληροφορίες παρέχονται σε φυλλάδιο. Η ετικέτα και το φυλλάδιο είναι προσβάσιμα για σκοπούς επιθεώρησης, όταν το προϊόν λίπανσης της ΕΕ διατίθεται στην αγορά. Οι πληροφορίες διατυπώνονται σε γλώσσα εύκολα κατανοητή από τους τελικούς χρήστες, όπως αυτό αποφασίζεται από το οικείο κράτος μέλος.

5. Οι εισαγωγείς διασφαλίζουν ότι, ενόσω το προϊόν λίπανσης της ΕΕ βρίσκεται υπό την ευθύνη τους, οι συνθήκες αποθήκευσης ή μεταφοράς του δεν θέτουν σε κίνδυνο τη συμμόρφωσή του με τις απαιτήσεις του παραρτήματος Ι ή ΙΙΙ.

6. Όταν κρίνεται σκόπιμο, όσον αφορά τις επιδόσεις ή τους κινδύνους ενός προϊόντος λίπανσης της ΕΕ, οι εισαγωγείς διενεργούν δειγματοληπτικές δοκιμές σε τέτοια προϊόντα λίπανσης της ΕΕ που διατίθενται στην αγορά, διερευνούν τις σχετικές καταγγελίες και, εφόσον απαιτείται, διατηρούν αρχείο με τις καταγγελίες, με τα μη συμμορφούμενα προϊόντα λίπανσης της ΕΕ και με τις ανακλήσεις τέτοιων προϊόντων λίπανσης της ΕΕ και τηρούν ενήμερους τους διανομείς για την εν λόγω παρακολούθηση.

7. Οι εισαγωγείς που θεωρούν ή έχουν λόγο να πιστεύουν ότι ένα προϊόν λίπανσης της ΕΕ το οποίο έχουν θέσει σε κυκλοφορία δεν συμμορφώνεται με τον παρόντα κανονισμό λαμβάνουν αμέσως τα αναγκαία διορθωτικά μέτρα για να επιτύχουν τη συμμόρφωση του εν λόγω προϊόντος λίπανσης της ΕΕ, για να το αποσύρουν ή για να το ανακαλέσουν, κατά περίπτωση. Επιπλέον, σε περίπτωση που οι εισαγωγείς θεωρούν ή έχουν λόγο να πιστεύουν ότι ένα προϊόν λίπανσης της ΕΕ που αυτοί έχουν θέσει σε κυκλοφορία συνιστά κίνδυνο για την υγεία του ανθρώπου, των ζώων ή των φυτών, για την ασφάλεια ή για το περιβάλλον, ενημερώνουν σχετικά αμέσως τις αρμόδιες εθνικές αρχές των κρατών μελών στην αγορά των οποίων έχουν διαθέσει το προϊόν λίπανσης της ΕΕ και παρέχουν λεπτομέρειες, ειδικότερα, για τυχόν μη συμμόρφωση και τυχόν διορθωτικά μέτρα που έχουν ληφθεί.

8. Οι εισαγωγείς διατηρούν αντίγραφο της δήλωσης συμμόρφωσης ΕΕ στη διάθεση των αρχών που είναι αρμόδιες για την εποπτεία της αγοράς, για περίοδο 5 ετών από την ημερομηνία που τίθεται σε κυκλοφορία το προϊόν λίπανσης της ΕΕ, και διασφαλίζουν ότι ο τεχνικός φάκελος μπορεί να τεθεί στη διάθεση των εν λόγω αρχών, κατόπιν αιτήματός τους.

▼B

Κατόπιν αιτήματος, οι εισαγωγείς διαθέτουν αντίγραφο της δήλωσης συμμόρφωσης ΕΕ σε άλλους οικονομικούς φορείς.

9. Κατόπιν αιτιολογημένου αιτήματος της αρμόδιας εθνικής αρχής, οι εισαγωγείς παρέχουν σε αυτήν, σε έντυπη ή σε ηλεκτρονική μορφή, όλες τις πληροφορίες και τα έγγραφα τεκμηρίωσης που απαιτούνται για να αποδειχθεί η συμμόρφωση του προϊόντος λίπανσης της ΕΕ με τον παρόντα κανονισμό, σε γλώσσα εύκολα κατανοητή από την εν λόγω αρχή. Συνεργάζονται με την εν λόγω αρχή, κατόπιν αιτήματός της, στις ενέργειες που πρέπει να γίνουν ώστε να εξαλειφθούν οι κίνδυνοι από προϊόν λίπανσης της ΕΕ που αυτοί έχουν θέσει σε κυκλοφορία.

*Άρθρο 9***Υποχρεώσεις των διανομέων**

1. Όταν οι διανομείς διαθέτουν ένα προϊόν λίπανσης της ΕΕ στην αγορά, ενεργούν με τη δέουσα προσοχή σε σχέση με τις απαιτήσεις του παρόντος κανονισμού.

2. Οι διανομείς, προτού διαθέσουν προϊόν λίπανσης της ΕΕ στην αγορά, επαληθεύουν ότι αυτό συνοδεύεται από τα απαιτούμενα έγγραφα, συμπεριλαμβανομένων των πληροφοριών που αναφέρονται στο άρθρο 6 παράγραφος 7 ή στο άρθρο 8 παράγραφος 4 οι οποίες παρέχονται με τον τρόπο που αυτά ορίζουν, σε γλώσσα εύκολα κατανοητή από τους τελικούς χρήστες στο κράτος μέλος στην αγορά του οποίου πρόκειται να διατεθεί το προϊόν λίπανσης της ΕΕ και ότι ο παρασκευαστής και ο εισαγωγέας έχουν τηρήσει τις απαιτήσεις του άρθρου 6 παράγραφοι 5 και 6 και του άρθρου 8 παράγραφος 3 αντιστοίχως.

Όταν ο διανομέας θεωρεί ή έχει λόγους να πιστεύει ότι ένα προϊόν λίπανσης της ΕΕ δεν συμμορφώνεται με τον παρόντα κανονισμό, τότε δεν διαθέτει το προϊόν λίπανσης της ΕΕ στην αγορά έως ότου επιτευχθεί η συμμόρφωση του προϊόντος. Επιπλέον, όταν το προϊόν λίπανσης της ΕΕ συνιστά κίνδυνο για την υγεία του ανθρώπου, των ζώων ή των φυτών, για την ασφάλεια ή για το περιβάλλον, ο διανομέας ενημερώνει σχετικά τον παρασκευαστή ή τον εισαγωγέα και τις αρχές εποπτείας της αγοράς.

3. Οι διανομείς εξασφαλίζουν ότι, ενόσω το προϊόν λίπανσης της ΕΕ βρίσκεται υπό την ευθύνη τους, οι συνθήκες αποθήκευσης ή μεταφοράς του δεν θέτουν σε κίνδυνο τη συμμόρφωσή του με τις απαιτήσεις του παραρτήματος I ή III.

4. Οι διανομείς που θεωρούν ή έχουν λόγο να πιστεύουν ότι ένα προϊόν λίπανσης της ΕΕ που έχουν διαθέσει στην αγορά δεν συμμορφώνεται με τον παρόντα κανονισμό διασφαλίζουν ότι λαμβάνονται τα διορθωτικά μέτρα που απαιτούνται για να επιτευχθεί η συμμόρφωση, η απόσυρση ή η ανάκληση του προϊόντος λίπανσης της ΕΕ, κατά περίπτωση. Επιπλέον, σε περίπτωση που ένας διανομέας θεωρεί ή έχει λόγο να πιστεύει ότι ένα προϊόν λίπανσης της ΕΕ που αυτός έχει διαθέσει στην αγορά συνιστά κίνδυνο για την υγεία του ανθρώπου, των ζώων ή των φυτών, για την ασφάλεια ή για το περιβάλλον, ενημερώνει σχετικά αμέσως τις αρμόδιες εθνικές αρχές των κρατών μελών στην αγορά των οποίων έχει διαθέσει το προϊόν λίπανσης της ΕΕ και παρέχει λεπτομέρειες, ειδικότερα, για τυχόν μη συμμόρφωση και τυχόν διορθωτικά μέτρα που έχουν ληφθεί.

5. Κατόπιν αιτιολογημένου αιτήματος της αρμόδιας εθνικής αρχής, οι διανομείς παρέχουν σε αυτήν, σε έντυπη ή σε ηλεκτρονική μορφή, όλες τις πληροφορίες και τα έγγραφα τεκμηρίωσης που απαιτούνται για να αποδειχθεί η συμμόρφωση του προϊόντος λίπανσης της ΕΕ με τον παρόντα κανονισμό. Συνεργάζονται με την εν λόγω αρχή, κατόπιν αιτήματός της, στις ενέργειες που πρέπει να γίνουν ώστε να εξαλειφθούν οι κίνδυνοι από τα προϊόντα λίπανσης της ΕΕ που έχουν διαθέσει στην αγορά.



Άρθρο 10

Περιπτώσεις στις οποίες οι υποχρεώσεις των παρασκευαστών εφαρμόζονται στους εισαγωγείς και στους διανομείς

Ένας εισαγωγέας ή διανομέας θεωρείται παρασκευαστής για τους σκοπούς του παρόντος κανονισμού και υπόκειται στις υποχρεώσεις που προβλέπονται για τον παρασκευαστή σύμφωνα με το άρθρο 6, όταν θέτει σε κυκλοφορία ένα προϊόν λίπανσης της ΕΕ υπό τη δική του επωνυμία ή το δικό του εμπορικό σήμα ή όταν τροποποιεί προϊόν λίπανσης της ΕΕ που έχει ήδη τεθεί σε κυκλοφορία κατά τρόπο που μπορεί να επηρεάσει τη συμμόρφωση με τον παρόντα κανονισμό.

Άρθρο 11

Συσκευασία και ανασυσκευασία από εισαγωγείς και διανομείς

Όταν ο εισαγωγέας ή ο διανομέας συσκευάζει ή ανασυσκευάζει προϊόν λίπανσης της ΕΕ και δεν θεωρείται παρασκευαστής κατά το άρθρο 10, ο εν λόγω εισαγωγέας ή διανομέας:

- α) διασφαλίζει ότι η συσκευασία φέρει το όνομά του, την καταχωρισμένη εμπορική επωνυμία ή το σήμα κατατεθέν και την ταχυδρομική διεύθυνση επικοινωνίας του, μετά την ένδειξη «συσκευάστηκε από» ή «ανασυσκευάστηκε από», και
- β) διατηρεί ένα δείγμα των αρχικών πληροφοριών που αναφέρονται στο άρθρο 6 παράγραφος 7 ή στο άρθρο 8 παράγραφος 4 στη διάθεση των αρχών εποπτείας της αγοράς επί 5 έτη από την ημερομηνία που θα διατεθεί στην αγορά το προϊόν λίπανσης της ΕΕ.

Άρθρο 12

Ταυτοποίηση των οικονομικών φορέων

1. Κατόπιν αιτήματος, οι οικονομικοί φορείς υποδεικνύουν στις αρχές εποπτείας της αγοράς την ταυτότητα:

- α) κάθε οικονομικού φορέα ο οποίος τους έχει προμηθεύσει προϊόν λίπανσης της ΕΕ,
- β) κάθε οικονομικού φορέα στον οποίον έχουν προμηθεύσει προϊόν λίπανσης της ΕΕ.

2. Οι οικονομικοί φορείς είναι σε θέση να υποβάλουν τις πληροφορίες που αναφέρονται στην παράγραφο 1 για περίοδο 5 ετών από την ημερομηνία κατά την οποία προμηθεύτηκαν το προϊόν λίπανσης της ΕΕ και για περίοδο 5 ετών από την ημερομηνία κατά την οποία προμήθευσαν το προϊόν λίπανσης της ΕΕ.

ΚΕΦΑΛΑΙΟ ΙΙΙ

ΣΥΜΜΟΡΦΩΣΗ ΠΡΟΪΟΝΤΩΝ ΛΙΠΑΝΣΗΣ ΤΗΣ ΕΕ

Άρθρο 13

Τεκμήριο συμμόρφωσης

1. Τα προϊόντα λίπανσης της ΕΕ που συμμορφώνονται με εναρμονισμένα πρότυπα ή μέρη εναρμονισμένων προτύπων, τα στοιχεία αναφοράς των οποίων έχουν δημοσιευτεί στην *Επίσημη Εφημερίδα της Ευρωπαϊκής Ένωσης*, τεκμαίρεται ότι συμμορφώνονται με τις απαιτήσεις που καθορίζονται στα παραρτήματα I, II και III τις οποίες αφορούν τα εν λόγω πρότυπα ή μέρη προτύπων.

▼B

2. Οι δοκιμές για την εξακρίβωση της συμμόρφωσης των προϊόντων λίπανσης της ΕΕ με τις απαιτήσεις των παραρτημάτων I, II και III εκτελούνται με αξιόπιστο και αναπαραγωγίμο τρόπο. Οι δοκιμές που συμμορφώνονται με εναρμονισμένα πρότυπα ή μέρη εναρμονισμένων προτύπων, τα στοιχεία αναφοράς των οποίων έχουν δημοσιευτεί στην *Επίσημη Εφημερίδα της Ευρωπαϊκής Ένωσης*, τεκμαίρεται ότι είναι αξιόπιστες και αναπαραγωγίμες στον βαθμό που καλύπτονται από τα εν λόγω πρότυπα ή μέρη προτύπων.

*Άρθρο 14***Κοινές προδιαγραφές**

1. Η Επιτροπή δύναται να εκδίδει εκτελεστικές πράξεις που θεσπίζουν κοινές προδιαγραφές για τις απαιτήσεις που καθορίζονται στο παράρτημα I, II ή III ή τις δοκιμές που αναφέρονται στο άρθρο 13 παράγραφος 2, όταν:

- α) οι εν λόγω απαιτήσεις ή δοκιμές δεν καλύπτονται από εναρμονισμένα πρότυπα ή μέρη αυτών, τα στοιχεία αναφοράς των οποίων έχουν δημοσιευτεί στην *Επίσημη Εφημερίδα της Ευρωπαϊκής Ένωσης*,
- β) η Επιτροπή διαπιστώνει αδικαιολόγητες καθυστερήσεις στην έγκριση εναρμονισμένων προτύπων που έχουν ζητηθεί, ή
- γ) η Επιτροπή έχει αποφασίσει σύμφωνα με τη διαδικασία του άρθρου 11 παράγραφος 5 του κανονισμού (ΕΕ) αριθ. 1025/2012 να διατηρήσει με περιορισμούς ή να αποσύρει τα στοιχεία αναφοράς των εναρμονισμένων προτύπων ή μερών τους από τα οποία καλύπτονται οι εν λόγω απαιτήσεις ή δοκιμές.

Οι εν λόγω εκτελεστικές πράξεις εκδίδονται σύμφωνα με τη διαδικασία εξέτασης που αναφέρεται στο άρθρο 45 παράγραφος 3.

2. Τα προϊόντα λίπανσης της ΕΕ που συμμορφώνονται με κοινές προδιαγραφές ή μέρη κοινών προδιαγραφών τεκμαίρεται ότι συμμορφώνονται με τις απαιτήσεις που καθορίζονται στα παραρτήματα I, II και III τις οποίες αφορούν οι εν λόγω κοινές προδιαγραφές ή μέρη αυτών.

3. Οι δοκιμές για την εξακρίβωση της συμμόρφωσης των προϊόντων λίπανσης της ΕΕ με τις απαιτήσεις που καθορίζονται στα παραρτήματα I, II και III οι οποίες συμμορφώνονται με κοινές προδιαγραφές ή μέρη κοινών προδιαγραφών τεκμαίρεται ότι είναι αξιόπιστες και αναπαραγωγίμες στον βαθμό που καλύπτονται από τις εν λόγω κοινές προδιαγραφές ή μέρη αυτών.

*Άρθρο 15***Διαδικασίες αξιολόγησης της συμμόρφωσης**

1. Η αξιολόγηση της συμμόρφωσης ενός προϊόντος λίπανσης της ΕΕ προς τις απαιτήσεις που ορίζονται στον παρόντα κανονισμό πραγματοποιείται κατά την εφαρμοστέα διαδικασία αξιολόγησης της συμμόρφωσης σύμφωνα με το παράρτημα IV.

2. Τα αρχεία και η αλληλογραφία που αφορούν τις διαδικασίες αξιολόγησης της συμμόρφωσης συντάσσονται στην επίσημη γλώσσα ή στις επίσημες γλώσσες του κράτους μέλους όπου είναι εγκατεστημένος ο κοινοποιημένος οργανισμός που διεξάγει τις διαδικασίες αξιολόγησης της συμμόρφωσης ή σε γλώσσα αποδεκτή από τον εν λόγω οργανισμό.



Άρθρο 16

Δήλωση συμμόρφωσης ΕΕ

1. Η δήλωση συμμόρφωσης ΕΕ αναφέρει ότι πληρούνται αποδεδειγμένα οι απαιτήσεις που καθορίζονται στον παρόντα κανονισμό.
2. Η δήλωση συμμόρφωσης ΕΕ ακολουθεί το υπόδειγμα δομής που καθορίζεται στο παράρτημα V, περιέχει τα στοιχεία που προσδιορίζονται στις σχετικές ενότητες που περιγράφονται στο παράρτημα IV και επικαιροποιείται διαρκώς. Μεταφράζεται στη γλώσσα ή στις γλώσσες που απαιτεί το κράτος μέλος στο οποίο τίθεται σε κυκλοφορία ή στην αγορά του οποίου διατίθεται το προϊόν λίπανσης της ΕΕ.
3. Όταν ένα προϊόν λίπανσης της ΕΕ διέπεται από περισσότερες από μία πράξεις της Ένωσης βάσει των οποίων απαιτείται δήλωση συμμόρφωσης ΕΕ, καταρτίζεται μία και μόνο δήλωση συμμόρφωσης ΕΕ για όλες τις εν λόγω πράξεις της Ένωσης. Η δήλωση αυτή κατονομάζει τις εν λόγω πράξεις της Ένωσης και αναφέρει τα στοιχεία δημοσίευσής τους. Μπορεί να είναι φάκελος που περιλαμβάνει τις σχετικές επιμέρους δηλώσεις συμμόρφωσης ΕΕ.
4. Με την κατάρτιση της δήλωσης συμμόρφωσης ΕΕ, ο παρασκευαστής αναλαμβάνει την ευθύνη για τη συμμόρφωση του προϊόντος λίπανσης της ΕΕ προς τις απαιτήσεις του παρόντος κανονισμού.

Άρθρο 17

Γενικές αρχές της σήμανσης CE

Η σήμανση CE υπόκειται στις γενικές αρχές του άρθρου 30 του κανονισμού (ΕΚ) αριθ. 765/2008.

Άρθρο 18

Κανόνες και όροι για την τοποθέτηση της σήμανσης CE

1. Η σήμανση CE τοποθετείται κατά τρόπο εμφανή, ευανάγνωστο και ανεξίτηλο επί της συσκευασίας του προϊόντος λίπανσης της ΕΕ ή, όταν το προϊόν λίπανσης της ΕΕ παρέχεται χωρίς συσκευασία, σε έγγραφο που συνοδεύει το προϊόν λίπανσης της ΕΕ.
2. Η σήμανση CE τοποθετείται προτού τεθεί σε κυκλοφορία το προϊόν λίπανσης της ΕΕ.
3. Η σήμανση «CE» ακολουθείται από τον αριθμό μητρώου του κοινοποιημένου οργανισμού, εφόσον απαιτείται κατά το παράρτημα IV. Ο αριθμός μητρώου του κοινοποιημένου οργανισμού τοποθετείται είτε από τον ίδιο τον οργανισμό είτε, σύμφωνα με τις οδηγίες του οργανισμού, από τον παρασκευαστή ή τον εξουσιοδοτημένο αντιπρόσωπό του.
4. Τα κράτη μέλη βασίζονται στους υφιστάμενους μηχανισμούς για την εξασφάλιση της ορθής εφαρμογής του καθεστώτος που διέπει τη σήμανση CE και λαμβάνουν τα αναγκαία μέτρα σε περίπτωση αθέμιτης χρήσης της εν λόγω σήμανσης.

Άρθρο 19

Αποχαρακτηρισμός αποβλήτων

Με τον παρόντα κανονισμό θεσπίζονται κριτήρια σύμφωνα με τα οποία τα υλικά που αποτελούν απόβλητα, όπως ορίζονται στην οδηγία 2008/98/ΕΚ, μπορεί να πάψουν να είναι απόβλητα, εάν περιλαμβάνονται σε συμμορφούμενο προϊόν λίπανσης της ΕΕ. Στις περιπτώσεις

▼B

αυτές, η εργασία ανάκτησης κατά τον παρόντα κανονισμό πραγματοποιείται πριν το υλικό πάψει να είναι απόβλητο και το υλικό θεωρείται ότι πληροί τις προϋποθέσεις που καθορίζονται στο άρθρο 6 της εν λόγω οδηγίας και, ως εκ τούτου, ότι έχει πάψει να αποτελεί απόβλητο από τη στιγμή που συντάχθηκε η δήλωση συμμόρφωσης ΕΕ.

ΚΕΦΑΛΑΙΟ IV

ΚΟΙΝΟΠΟΙΗΣΗ ΤΩΝ ΟΡΓΑΝΙΣΜΩΝ ΑΞΙΟΛΟΓΗΣΗΣ ΤΗΣ ΣΥΜΜΟΡΦΩΣΗΣ

*Άρθρο 20***Κοινοποίηση**

Τα κράτη μέλη κοινοποιούν στην Επιτροπή και στα άλλα κράτη μέλη τους οργανισμούς που έχουν λάβει έγκριση για την εκτέλεση καθηκόντων αξιολόγησης της συμμόρφωσης ως τρίτοι στο πλαίσιο του παρόντος κανονισμού.

*Άρθρο 21***Κοινοποιούσες αρχές**

1. Τα κράτη μέλη ορίζουν κοινοποιούσα αρχή η οποία είναι υπεύθυνη για τον καθορισμό και τη διεξαγωγή των αναγκαίων διαδικασιών αξιολόγησης και κοινοποίησης των οργανισμών αξιολόγησης της συμμόρφωσης και για την παρακολούθηση των κοινοποιημένων οργανισμών, συμπεριλαμβανομένης της συμμόρφωσης με τις διατάξεις του άρθρου 26.
2. Τα κράτη μέλη μπορούν να αποφασίζουν ότι η αξιολόγηση και η παρακολούθηση στις οποίες αναφέρεται η παράγραφος 1 του παρόντος άρθρου διεξάγονται από εθνικό οργανισμό διαπίστευσης, κατά την έννοια του κανονισμού (ΕΚ) αριθ. 765/2008 και σύμφωνα με αυτόν.
3. Εφόσον η κοινοποιούσα αρχή εκχωρήσει ή αναθέσει με άλλο τρόπο την αξιολόγηση, κοινοποίηση ή παρακολούθηση που αναφέρεται στην παράγραφο 1 του παρόντος άρθρου σε οργανισμό που δεν είναι κρατική οντότητα, ο οργανισμός αυτός είναι νομικό πρόσωπο και συμμορφώνεται, κατ' αναλογία, προς τις απαιτήσεις του άρθρου 22. Επιπλέον, ο εν λόγω οργανισμός προβαίνει σε διευθετήσεις ώστε να καλύπτει τις ευθύνες που προκύπτουν από τις δραστηριότητές του.
4. Η κοινοποιούσα αρχή αναλαμβάνει πλήρως την ευθύνη για τα καθήκοντα τα οποία εκτελεί ο οργανισμός που αναφέρεται στην παράγραφο 3.

*Άρθρο 22***Απαιτήσεις σχετικές με τις κοινοποιούσες αρχές**

1. Η κοινοποιούσα αρχή συγκροτείται κατά τρόπο που δεν συνεπάγεται σύγκρουση συμφερόντων με τους οργανισμούς αξιολόγησης της συμμόρφωσης.
2. Η κοινοποιούσα αρχή οργανώνεται και λειτουργεί κατά τρόπο ώστε να διασφαλίζεται η αντικειμενικότητα και η αμεροληψία στις δραστηριότητές της.
3. Η κοινοποιούσα αρχή οργανώνεται κατά τρόπο ώστε κάθε απόφαση που αφορά την κοινοποίηση ενός οργανισμού αξιολόγησης της συμμόρφωσης να λαμβάνεται από αρμόδια πρόσωπα που είναι άλλα από τα πρόσωπα που διεξήγαγαν την αξιολόγηση.

▼ B

4. Η κοινοποιούσα αρχή δεν προσφέρει ούτε παρέχει οποιεσδήποτε δραστηριότητες που εκτελούνται από οργανισμούς αξιολόγησης της συμμόρφωσης ή οποιεσδήποτε συμβουλευτικές υπηρεσίες σε εμπορική ή ανταγωνιστική βάση.
5. Η κοινοποιούσα αρχή εξασφαλίζει την εμπιστευτικότητα των πληροφοριών που λαμβάνει.
6. Η κοινοποιούσα αρχή διαθέτει επαρκές και ικανό προσωπικό για τη σωστή εκτέλεση των καθηκόντων της.

*Άρθρο 23***Υποχρέωση ενημέρωσης για τις κοινοποιούμενες αρχές**

Τα κράτη μέλη ενημερώνουν την Επιτροπή σχετικά με τις διαδικασίες που εφαρμόζουν για την αξιολόγηση και την κοινοποίηση των οργανισμών αξιολόγησης της συμμόρφωσης και για την παρακολούθηση των κοινοποιημένων οργανισμών, καθώς και σχετικά με τυχόν αλλαγές στις διαδικασίες αυτές.

Η Επιτροπή δημοσιοποιεί αυτές τις πληροφορίες.

*Άρθρο 24***Απαιτήσεις σχετικές με τους κοινοποιημένους οργανισμούς**

1. Για τους σκοπούς της κοινοποίησης, κάθε οργανισμός αξιολόγησης της συμμόρφωσης πληροί τις απαιτήσεις των παραγράφων 2 έως 11.
2. Ο οργανισμός αξιολόγησης της συμμόρφωσης συγκροτείται βάσει του εθνικού δικαίου κράτους μέλους και διαθέτει νομική προσωπικότητα.
3. Ο οργανισμός αξιολόγησης της συμμόρφωσης είναι τρίτος φορέας ανεξάρτητος από τον οργανισμό ή το προϊόν λίπανσης της ΕΕ που αξιολογεί.
4. Ο οργανισμός αξιολόγησης της συμμόρφωσης, τα διευθυντικά του στελέχη και το προσωπικό που είναι αρμόδιο για την εκτέλεση των καθηκόντων αξιολόγησης της συμμόρφωσης δεν ταυτίζονται με τον σχεδιαστή, τον παρασκευαστή, τον προμηθευτή, τον αγοραστή, τον ιδιοκτήτη ή τον χρήστη των προϊόντων λίπανσης, ούτε με τον αντιπρόσωπο οποιουδήποτε από αυτά τα μέρη. Αυτό δεν αποκλείει τη χρήση προϊόντων λίπανσης που είναι αναγκαία για τις λειτουργίες του οργανισμού αξιολόγησης της συμμόρφωσης ή τη χρήση προϊόντων λίπανσης για προσωπικούς σκοπούς.

Ο οργανισμός αξιολόγησης της συμμόρφωσης, τα διευθυντικά του στελέχη και το προσωπικό που είναι αρμόδιο για την εκτέλεση των καθηκόντων αξιολόγησης της συμμόρφωσης δεν εμπλέκονται άμεσα στον σχεδιασμό, την παρασκευή, την εμπορία ή τη χρήση προϊόντων λίπανσης ούτε εκπροσωπούν μέρη που εμπλέκονται στις δραστηριότητες αυτές. Δεν αναλαμβάνουν καμία δραστηριότητα που μπορεί να θίξει την ανεξάρτητη κρίση ή την ακεραιότητά τους σε σχέση με τις δραστηριότητες αξιολόγησης της συμμόρφωσης για τις οποίες είναι κοινοποιημένοι. Αυτό ισχύει ιδίως για τις συμβουλευτικές υπηρεσίες.

Ο οργανισμός αξιολόγησης της συμμόρφωσης εξασφαλίζει ότι οι δραστηριότητες των θυγατρικών ή των υπεργολάβων του δεν επηρεάζουν την εμπιστευτικότητα, αντικειμενικότητα ή αμεροληψία των δραστηριοτήτων αξιολόγησης της συμμόρφωσης που διεξάγει.

▼B

5. Ο οργανισμός αξιολόγησης της συμμόρφωσης και το προσωπικό του εκτελούν τις δραστηριότητες αξιολόγησης της συμμόρφωσης με τη μέγιστη επαγγελματική ακεραιότητα και την απαιτούμενη τεχνική επάρκεια στον συγκεκριμένο τομέα και οφείλουν να είναι απαλλαγμένοι από κάθε πίεση και προτροπή, κυρίως οικονομική, που θα μπορούσε να επηρεάσει την κρίση τους ή τα αποτελέσματα των δραστηριοτήτων αξιολόγησης της συμμόρφωσης, ιδιαίτερα από πρόσωπα ή ομάδες προσώπων που έχουν συμφέρον από τα αποτελέσματα των δραστηριοτήτων αυτών.

6. Ο οργανισμός αξιολόγησης της συμμόρφωσης είναι σε θέση να εκτελεί όλα τα καθήκοντα τα σχετικά με την αξιολόγηση της συμμόρφωσης που του έχουν ανατεθεί βάσει των διατάξεων του παραρτήματος IV και για τα οποία έχει κοινοποιηθεί, είτε αυτά εκτελούνται από τον ίδιο τον οργανισμό αξιολόγησης της συμμόρφωσης είτε εκτελούνται εξ ονόματός του και υπό την ευθύνη του.

Ανά πάσα στιγμή και για κάθε διαδικασία αξιολόγησης της συμμόρφωσης και για κάθε είδος ή κατηγορία προϊόντων λίπανσης της ΕΕ για τα οποία είναι κοινοποιημένος, ο οργανισμός αξιολόγησης της συμμόρφωσης έχει στη διάθεσή του:

- α) το αναγκαίο προσωπικό με τεχνικές γνώσεις και επαρκή και κατάλληλη πείρα για την εκτέλεση των καθηκόντων αξιολόγησης της συμμόρφωσης,
- β) τις αναγκαίες περιγραφές των διαδικασιών σύμφωνα με τις οποίες διενεργείται η αξιολόγηση της συμμόρφωσης και εξασφαλίζεται η διαφάνεια και η δυνατότητα αναπαραγωγής αυτών των διαδικασιών. Διαθέτει την κατάλληλη πολιτική και τις διαδικασίες που εξασφαλίζουν τη διάκριση μεταξύ των καθηκόντων τα οποία εκτελεί ως κοινοποιημένος οργανισμός και οποιασδήποτε άλλης δραστηριότητας,
- γ) τις αναγκαίες διαδικασίες για να ασκεί τις δραστηριότητές του λαμβάνοντας υπόψη το μέγεθος μιας επιχείρησης, τον τομέα στον οποίο δραστηριοποιείται, τη δομή της, τον βαθμό πολυπλοκότητας της τεχνολογίας του εκάστοτε προϊόντος και τον μαζικό ή εν σειρά χαρακτήρα της παραγωγικής διαδικασίας.

Ο οργανισμός αξιολόγησης της συμμόρφωσης διαθέτει τα αναγκαία μέσα για την κατάλληλη εκτέλεση των τεχνικών και διοικητικών καθηκόντων που συνδέονται με τις δραστηριότητες αξιολόγησης της συμμόρφωσης και έχει πρόσβαση σε όλο τον αναγκαίο εξοπλισμό ή εγκαταστάσεις.

7. Το προσωπικό που είναι αρμόδιο για την εκτέλεση των καθηκόντων αξιολόγησης της συμμόρφωσης διαθέτει:

- α) πλήρη τεχνική και επαγγελματική κατάρτιση, η οποία καλύπτει όλα τα καθήκοντα αξιολόγησης της συμμόρφωσης για τα οποία έχει κοινοποιηθεί ο οργανισμός αξιολόγησης της συμμόρφωσης,
- β) επαρκή γνώση των απαιτήσεων των αξιολογήσεων που διενεργεί και επαρκές κύρος για τη διενέργεια των αξιολογήσεων αυτών,
- γ) κατάλληλες γνώσεις και κατανόηση των απαιτήσεων που καθορίζονται στα παραρτήματα I, II και III, των εφαρμοστέων εναρμονισμένων προτύπων που αναφέρονται στο άρθρο 13 και των κοινών προδιαγραφών που αναφέρονται στο άρθρο 14 και των σχετικών διατάξεων της ενωσιακής νομοθεσίας εναρμόνισης και της εθνικής νομοθεσίας,
- δ) την απαιτούμενη ικανότητα να συντάσσει τα πιστοποιητικά, τα πρακτικά και τις εκθέσεις που αποδεικνύουν τη διεξαγωγή των αξιολογήσεων.

▼ **B**

8. Η αμεροληψία του οργανισμού αξιολόγησης της συμμόρφωσης των διευθυντικών στελεχών του και του προσωπικού που είναι αρμόδιο για την εκτέλεση των καθηκόντων αξιολόγησης της συμμόρφωσης είναι εγγυημένη.

Οι αμοιβές των διευθυντικών στελεχών του οργανισμού αξιολόγησης της συμμόρφωσης και του προσωπικού που είναι αρμόδιο για την εκτέλεση των καθηκόντων αξιολόγησης της συμμόρφωσης δεν εξαρτώνται από τον αριθμό των αξιολογήσεων που διενεργούνται ή από τα αποτελέσματα των αξιολογήσεων αυτών.

9. Ο οργανισμός αξιολόγησης της συμμόρφωσης συνάπτει ασφάλεια αστικής ευθύνης, εκτός αν η ευθύνη αυτή καλύπτεται από το κράτος βάσει του εθνικού δικαίου ή η αξιολόγηση της συμμόρφωσης πραγματοποιείται υπό την άμεση ευθύνη του κράτους μέλους.

10. Το προσωπικό του οργανισμού αξιολόγησης της συμμόρφωσης δεσμεύεται να τηρεί το επαγγελματικό απόρρητο για κάθε πληροφορία που περιέχεται σε γνώση του κατά την εκτέλεση των καθηκόντων του σύμφωνα με το παράρτημα IV, εξαιρουμένης της σχέσης με τις αρμόδιες αρχές του κράτους μέλους στο οποίο διεξάγονται οι δραστηριότητες του οργανισμού. Τα δικαιώματα κυριότητας προστατεύονται.

11. Οι οργανισμοί αξιολόγησης της συμμόρφωσης συμμετέχουν στις σχετικές δραστηριότητες τυποποίησης και στις δραστηριότητες της ομάδας συντονισμού των κοινοποιημένων οργανισμών η οποία έχει συσταθεί δυνάμει του άρθρου 36, ή διασφαλίζουν ότι το προσωπικό τους που είναι αρμόδιο για την εκτέλεση των καθηκόντων αξιολόγησης της συμμόρφωσης ενημερώνεται για τις δραστηριότητες αυτές, και εφαρμόζουν ως γενικές οδηγίες τις διοικητικές αποφάσεις και τα έγγραφα που είναι το αποτέλεσμα των εργασιών της ομάδας συντονισμού.

*Άρθρο 25***Τεκμήριο συμμόρφωσης των κοινοποιημένων οργανισμών**

Αν ο οργανισμός αξιολόγησης της συμμόρφωσης αποδεικνύει ότι πληροί τα κριτήρια που ορίζονται στα σχετικά εναρμονισμένα πρότυπα ή σε μέρη αυτών, τα στοιχεία αναφοράς των οποίων έχουν δημοσιευτεί στην *Επίσημη Εφημερίδα της Ευρωπαϊκής Ένωσης*, τότε τεκμαίρεται ότι συμμορφώνεται προς τις απαιτήσεις του άρθρου 24 εφόσον τα εφαρμοστέα εναρμονισμένα πρότυπα καλύπτουν τις απαιτήσεις αυτές.

*Άρθρο 26***Θυγατρικές και υπεργολάβοι των κοινοποιημένων οργανισμών**

1. Όταν ο κοινοποιημένος οργανισμός αναθέτει υπεργολαβικά συγκεκριμένα καθήκοντα που συνδέονται με την αξιολόγηση της συμμόρφωσης ή προσφεύγει σε θυγατρική, διασφαλίζει ότι ο υπεργολάβος ή η θυγατρική πληροί τις απαιτήσεις του άρθρου 24 και ενημερώνει αναλόγως την κοινοποιούσα αρχή.

2. Ο κοινοποιημένος οργανισμός αναλαμβάνει πλήρως την ευθύνη για τα καθήκοντα που εκτελούν οι υπεργολάβοι ή οι θυγατρικές, όπου κι αν είναι εγκατεστημένοι.

3. Οι δραστηριότητες μπορούν να ανατίθενται σε υπεργολάβο ή να διεξάγονται από θυγατρική μόνον εφόσον συμφωνήσει ο πελάτης.

4. Ο κοινοποιημένος οργανισμός τηρεί στη διάθεση της κοινοποιούσας αρχής τα έγγραφα τα σχετικά με την αξιολόγηση των προσόντων του υπεργολάβου ή της θυγατρικής και τα σχετικά με τις εργασίες που διεξήγαγε ο υπεργολάβος ή η θυγατρική δυνάμει του παραρτήματος IV.



Άρθρο 27

Αίτηση κοινοποίησης

1. Ο οργανισμός αξιολόγησης της συμμόρφωσης υποβάλλει αίτηση κοινοποίησης στην κοινοποιούσα αρχή του κράτους μέλους στο οποίο είναι εγκατεστημένος.
2. Η αίτηση κοινοποίησης συνοδεύεται από περιγραφή των δραστηριοτήτων αξιολόγησης της συμμόρφωσης της ενότητας ή των ενοτήτων αξιολόγησης της συμμόρφωσης και του προϊόντος ή των προϊόντων λίπανσης της ΕΕ για τα οποία ο οργανισμός ισχυρίζεται ότι διαθέτει την απαιτούμενη επάρκεια, καθώς και από πιστοποιητικό διαπίστευσης το οποίο έχει εκδοθεί από εθνικό οργανισμό διαπίστευσης και με το οποίο πιστοποιείται ότι ο οργανισμός αξιολόγησης της συμμόρφωσης πληροί τις απαιτήσεις του άρθρου 24.

Άρθρο 28

Διαδικασία κοινοποίησης

1. Οι κοινοποιούσες αρχές μπορούν να κοινοποιούν μόνο τους οργανισμούς αξιολόγησης της συμμόρφωσης που πληρούν τις απαιτήσεις του άρθρου 24.
2. Τους κοινοποιούν στην Επιτροπή και στα λοιπά κράτη μέλη, με χρήση του ηλεκτρονικού μέσου κοινοποίησης που έχει δημιουργήσει και διαχειρίζεται η Επιτροπή.
3. Στην κοινοποίηση περιλαμβάνονται όλα τα στοιχεία για τις δραστηριότητες αξιολόγησης της συμμόρφωσης, την ενότητα ή τις ενότητες αξιολόγησης της συμμόρφωσης και το εν λόγω προϊόν ή προϊόντα λίπανσης της ΕΕ, καθώς και το πιστοποιητικό διαπίστευσης που αναφέρεται στο άρθρο 27 παράγραφος 2.
4. Ο ενδιαφερόμενος οργανισμός μπορεί να εκτελεί τις δραστηριότητες κοινοποιημένου οργανισμού μόνο εφόσον δεν διατυπωθεί ένσταση από την Επιτροπή και τα άλλα κράτη μέλη εντός δύο εβδομάδων από την κοινοποίηση.

Μόνο υπό αυτές τις προϋποθέσεις θεωρείται κοινοποιημένος ο οργανισμός για τους σκοπούς του παρόντος κανονισμού.

5. Η κοινοποιούσα αρχή ενημερώνει την Επιτροπή και τα άλλα κράτη μέλη για τυχόν επακόλουθες συναφείς αλλαγές στην κοινοποίηση.

Άρθρο 29

Αριθμοί μητρώου και κατάλογοι κοινοποιημένων οργανισμών

1. Η Επιτροπή χορηγεί αριθμό μητρώου στους κοινοποιημένους οργανισμούς.

Χορηγεί έναν και μόνο αριθμό, ακόμη και αν ο οργανισμός είναι κοινοποιημένος βάσει διαφόρων πράξεων της Ένωσης.

2. Η Επιτροπή δημοσιοποιεί τον κατάλογο των οργανισμών που κοινοποιούνται βάσει του παρόντος κανονισμού, συμπεριλαμβανομένων των αριθμών μητρώου που τους έχουν χορηγηθεί και των δραστηριοτήτων για τις οποίες έχουν κοινοποιηθεί.

Η Επιτροπή μεριμνά για την ενημέρωση του καταλόγου.

*Άρθρο 30***Τροποποιήσεις κοινοποιήσεων**

1. Όταν μια κοινοποιούσα αρχή διαπιστώνει ή πληροφορείται ότι ένας κοινοποιημένος οργανισμός δεν πληροί πλέον τις απαιτήσεις του άρθρου 24 ή ότι αδυνατεί να εκπληρώσει τις υποχρεώσεις του, η κοινοποιούσα αρχή περιορίζει, αναστέλλει ή ανακαλεί την κοινοποίηση, κατά περίπτωση, αναλόγως της σοβαρότητας της μη τήρησης των απαιτήσεων ή της μη εκπλήρωσης των υποχρεώσεων. Ενημερώνει αμέσως σχετικά την Επιτροπή και τα άλλα κράτη μέλη.

2. Στην περίπτωση περιορισμού, αναστολής ή ανάκλησης της κοινοποίησης ή όταν ο κοινοποιημένος οργανισμός παύσει τη δραστηριότητά του, το κοινοποιούν κράτος μέλος προβαίνει στις δέουσες ενέργειες για να εξασφαλίσει ότι τα αρχεία του οργανισμού αυτού είτε τα χειρίζεται άλλος κοινοποιημένος οργανισμός είτε παραμένουν διαθέσιμα στις αρμόδιες αρχές κοινοποίησης και εποπτείας της αγοράς, κατόπιν αιτήματός τους.

*Άρθρο 31***Αμφισβήτηση της επάρκειας των κοινοποιημένων οργανισμών**

1. Η Επιτροπή ερευνά όλες τις περιπτώσεις κατά τις οποίες έχει αμφιβολίες ή έχει περιέλθει σε γνώση της αμφιβολία όσον αφορά την επάρκεια κοινοποιημένου οργανισμού ή την ικανότητα συνεχούς εκπλήρωσης από κοινοποιημένο οργανισμό των απαιτήσεων και των υποχρεώσεων που υπέχει.

2. Το κοινοποιούν κράτος μέλος παρέχει στην Επιτροπή, εάν αυτή το ζητήσει, όλες τις πληροφορίες σχετικά με την αιτιολόγηση της κοινοποίησης ή την επιβεβαίωση της επάρκειας του εν λόγω κοινοποιημένου οργανισμού.

3. Η Επιτροπή διασφαλίζει την εμπιστευτικότητα όλων των ευαίσθητων πληροφοριών που προκύπτουν κατά τις έρευνες αυτές.

4. Όταν η Επιτροπή διαπιστώνει ότι κοινοποιημένος οργανισμός δεν πληροί ή παύει να πληροί τις απαιτήσεις κοινοποίησής του, εκδίδει εκτελεστική πράξη που απαιτεί από το κοινοποιούν κράτος μέλος να λάβει τα αναγκαία διορθωτικά μέτρα, συμπεριλαμβανομένης της ανάκλησης της κοινοποίησης, εφόσον είναι αναγκαίο.

Η εν λόγω εκτελεστική πράξη εκδίδεται σύμφωνα με τη συμβουλευτική διαδικασία που αναφέρεται στο άρθρο 45 παράγραφος 2.

*Άρθρο 32***Λειτουργικές υποχρεώσεις των κοινοποιημένων οργανισμών**

1. Οι κοινοποιημένοι οργανισμοί διενεργούν αξιολογήσεις της συμμόρφωσης σύμφωνα με τις διαδικασίες αξιολόγησης της συμμόρφωσης που προβλέπονται στο παράρτημα IV.

2. Οι αξιολογήσεις συμμόρφωσης διενεργούνται κατά αναλογικό τρόπο ώστε να αποφεύγονται οι περιττές επιβαρύνσεις για τους οικονομικούς φορείς. Οι κοινοποιημένοι οργανισμοί ασκούν τις δραστηριότητές τους λαμβάνοντας δεόντως υπόψη το μέγεθος μιας επιχείρησης, τον τομέα στον οποίο δραστηριοποιείται, τη δομή της, την πολυπλοκότητα της τεχνολογίας του εκάστοτε προϊόντος και τον μαζικό ή εν σειρά χαρακτήρα της διαδικασίας παραγωγής.

Επ' αυτού τηρούν πάντως τον βαθμό αυστηρότητας και το επίπεδο προστασίας που απαιτούνται για τη συμμόρφωση του προϊόντος λίπανσης της ΕΕ προς τον παρόντα κανονισμό.

▼B

3. Όταν κοινοποιημένος οργανισμός διαπιστώσει ότι οι απαιτήσεις που καθορίζονται στο παράρτημα I, II ή III ή στα αντίστοιχα εναρμονισμένα πρότυπα, στις κοινές προδιαγραφές που αναφέρονται στο άρθρο 14 ή σε άλλες τεχνικές προδιαγραφές δεν πληρούνται από τον παρασκευαστή, ζητεί από τον παρασκευαστή να λάβει τα ενδεδειγμένα διορθωτικά μέτρα και δεν εκδίδει πιστοποιητικό ούτε απόφαση έγκρισης.

4. Όταν, κατά την παρακολούθηση της συμμόρφωσης μετά την έκδοση πιστοποιητικού ή απόφασης έγκρισης, κοινοποιημένος οργανισμός διαπιστώσει ότι κάποιο προϊόν λίπανσης της ΕΕ δεν συμμορφώνεται πλέον, τότε απαιτεί από τον παρασκευαστή να λάβει τα ενδεδειγμένα διορθωτικά μέτρα και αναστέλλει ή ανακαλεί το πιστοποιητικό ή την απόφαση έγκρισης, εφόσον απαιτείται.

5. Εάν δεν ληφθούν διορθωτικά μέτρα ή εάν αυτά δεν έχουν το απαιτούμενο αποτέλεσμα, ο κοινοποιημένος οργανισμός περιορίζει, αναστέλλει ή ανακαλεί τυχόν πιστοποιητικό ή απόφαση έγκρισης, κατά περίπτωση.

*Άρθρο 33***Προσφυγή κατά αποφάσεων των κοινοποιημένων οργανισμών**

Τα κράτη μέλη διασφαλίζουν ότι προβλέπεται διαδικασία προσφυγής κατά των αποφάσεων των κοινοποιημένων οργανισμών.

*Άρθρο 34***Υποχρέωση ενημέρωσης για τους κοινοποιημένους οργανισμούς**

1. Οι κοινοποιημένοι οργανισμοί ενημερώνουν την κοινοποιούσα αρχή για τα εξής:

- α) απόρριψη, περιορισμό, αναστολή ή ανάκληση πιστοποιητικού ή απόφασης έγκρισης,
- β) τυχόν περιστάσεις, που επηρεάζουν το πεδίο εφαρμογής ή τους όρους της κοινοποίησης,
- γ) τυχόν αίτημα για ενημέρωση σχετικά με δραστηριότητες αξιολόγησης της συμμόρφωσης, το οποίο έλαβαν από τις αρχές εποπτείας της αγοράς,
- δ) κατόπιν αιτήματος, τις δραστηριότητες αξιολόγησης της συμμόρφωσης που εκτελούν στο πλαίσιο της κοινοποίησής τους και οποιδήποτε άλλη δραστηριότητα, συμπεριλαμβανομένων των διασυνοριακών δραστηριοτήτων και υπεργολαβιών.

2. Οι κοινοποιημένοι οργανισμοί παρέχουν στους άλλους κοινοποιημένους δυνάμει του παρόντος κανονισμού οργανισμούς οι οποίοι διεξάγουν παρόμοιες δραστηριότητες αξιολόγησης της συμμόρφωσης που καλύπτουν τα ίδια προϊόντα λίπανσης της ΕΕ, συναφείς πληροφορίες για ζητήματα που αφορούν αρνητικά και, κατόπιν αιτήματος, θετικά αποτελέσματα αξιολόγησης της συμμόρφωσης.

*Άρθρο 35***Ανταλλαγή εμπειριών**

Η Επιτροπή μεριμνά για την οργανωμένη ανταλλαγή εμπειριών μεταξύ των εθνικών αρχών των κρατών μελών που είναι αρμόδιες για την πολιτική κοινοποίησης.



Άρθρο 36

Συντονισμός των κοινοποιημένων οργανισμών

Η Επιτροπή διασφαλίζει ότι μεταξύ των οργανισμών που κοινοποιούνται δυνάμει του παρόντος κανονισμού θεσμοθετείται κατάλληλος συντονισμός και συνεργασία και ότι αυτά λειτουργούν σωστά με τη μορφή τομεακής ομάδας κοινοποιημένων οργανισμών.

Οι κοινοποιημένοι οργανισμοί συμμετέχουν στις εργασίες της εν λόγω ομάδας άμεσα ή μέσω διορισμένων αντιπροσώπων.

ΚΕΦΑΛΑΙΟ V

ΕΠΟΠΤΕΙΑ ΤΗΣ ΕΝΩΣΙΑΚΗΣ ΑΓΟΡΑΣ, ΕΛΕΓΧΟΣ ΤΩΝ ΠΡΟΪΟΝΤΩΝ ΛΙΠΑΝΣΗΣ ΤΗΣ ΕΕ ΠΟΥ ΕΙΣΕΡΧΟΝΤΑΙ ΣΤΗΝ ΕΝΩΣΙΑΚΗ ΑΓΟΡΑ ΚΑΙ ΕΝΩΣΙΑΚΗ ΔΙΑΔΙΚΑΣΙΑ ΔΙΑΣΦΑΛΙΣΗΣ

Άρθρο 37

Εποπτεία της ενωσιακής αγοράς και έλεγχος των προϊόντων λίπανσης της ΕΕ που εισέρχονται στην ενωσιακή αγορά

Τα άρθρα 16 έως 29 του κανονισμού (ΕΚ) αριθ. 765/2008 εφαρμόζονται στα προϊόντα λίπανσης της ΕΕ.

Άρθρο 38

Διαδικασία αντιμετώπισης σε εθνικό επίπεδο προϊόντων λίπανσης της ΕΕ που συνιστούν κίνδυνο

1. Εάν οι αρχές εποπτείας της αγοράς ενός κράτους μέλους έχουν επαρκείς λόγους να πιστεύουν ότι ένα προϊόν λίπανσης της ΕΕ συνιστά κίνδυνο για την υγεία του ανθρώπου, των ζώων ή των φυτών, για την ασφάλεια ή για το περιβάλλον, διενεργούν για το εν λόγω προϊόν λίπανσης της ΕΕ αξιολόγηση που καλύπτει όλες τις συναφείς απαιτήσεις του παρόντος κανονισμού. Για τον σκοπό αυτό, οι ενδιαφερόμενοι οικονομικοί φορείς συνεργάζονται με τις αρχές εποπτείας της αγοράς όπως απαιτείται.

Εάν, κατά την αξιολόγηση που αναφέρεται στο πρώτο εδάφιο, οι αρχές εποπτείας της αγοράς διαπιστώσουν ότι το προϊόν λίπανσης της ΕΕ δεν συμμορφώνεται προς τις απαιτήσεις του παρόντος κανονισμού, τότε ζητούν αμελλητί από τον σχετικό οικονομικό φορέα να λάβει όλα τα ενδεδειγμένα διορθωτικά μέτρα, εντός εύλογου χρονικού διαστήματος το οποίο ορίζεται από τις αρχές εποπτείας της αγοράς και είναι σύμμετρο προς τον χαρακτήρα του κινδύνου, για να επιτύχει τη συμμόρφωση του προϊόντος λίπανσης της ΕΕ με τις απαιτήσεις αυτές, να αποσύρει το προϊόν λίπανσης της ΕΕ από την αγορά ή να το ανακαλέσει.

Οι αρχές εποπτείας της αγοράς ενημερώνουν σχετικά τον οικείο κοινοποιημένο οργανισμό.

Το άρθρο 21 του κανονισμού (ΕΚ) αριθ. 765/2008 εφαρμόζεται στα μέτρα που αναφέρονται στο δεύτερο εδάφιο της παρούσας παραγράφου.

2. Εάν οι αρχές εποπτείας της αγοράς θεωρούν ότι η μη συμμόρφωση δεν περιορίζεται στη δική τους εθνική επικράτεια, ενημερώνουν την Επιτροπή και τα άλλα κράτη μέλη για τα αποτελέσματα της αξιολόγησης και τα μέτρα που ζήτησαν να λάβει ο οικονομικός φορέας.

3. Ο οικονομικός φορέας μεριμνά ώστε να ληφθούν όλα τα ενδεδειγμένα διορθωτικά μέτρα για όλα τα σχετικά προϊόντα λίπανσης της ΕΕ που έχει διαθέσει στην αγορά σε όλη την Ένωση.

▼B

4. Εάν ο σχετικός οικονομικός φορέας δεν λάβει τα αναγκαία διορθωτικά μέτρα εντός του χρονικού διαστήματος το οποίο αναφέρεται στο δεύτερο εδάφιο της παραγράφου 1, οι αρχές εποπτείας της αγοράς λαμβάνουν όλα τα ενδεδειγμένα προσωρινά μέτρα για να απαγορεύσουν ή να περιορίσουν τη διάθεση του προϊόντος λίπανσης της ΕΕ στην εθνική τους αγορά ή να αποσύρουν το προϊόν λίπανσης της ΕΕ από την αγορά ή να το ανακαλέσουν.

Οι αρχές εποπτείας της αγοράς ενημερώνουν αμέσως την Επιτροπή και τα άλλα κράτη μέλη για τα μέτρα αυτά.

5. Στις πληροφορίες που αναφέρονται στην παράγραφο 4 δεύτερο εδάφιο περιλαμβάνονται όλα τα διαθέσιμα στοιχεία, ιδίως τα στοιχεία που απαιτούνται για την ταυτοποίηση του μη συμμορφούμενου προϊόντος λίπανσης της ΕΕ, η καταγωγή του εν λόγω προϊόντος λίπανσης της ΕΕ, η φύση της εικαζόμενης μη συμμόρφωσης και του σχετικού κινδύνου, η φύση και η διάρκεια των εθνικών μέτρων που ελήφθησαν, καθώς και τα επιχειρήματα που προβάλλει ο σχετικός οικονομικός φορέας. Οι αρχές εποπτείας της αγοράς αναφέρουν ειδικότερα αν η μη συμμόρφωση οφείλεται σε οποιονδήποτε από τους ακόλουθους λόγους:

- α) μη εκπλήρωση των απαιτήσεων που καθορίζονται στο παράρτημα I, II ή III για το προϊόν λίπανσης της ΕΕ,
- β) ελλείψεις στα εναρμονισμένα πρότυπα που αναφέρονται στο άρθρο 13,
- γ) ελλείψεις στις κοινές προδιαγραφές που αναφέρονται στο άρθρο 14.

6. Τα κράτη μέλη πλην του κράτους μέλους που κίνησε τη διαδικασία δυνάμει του παρόντος άρθρου ενημερώνουν αμέσως την Επιτροπή και τα άλλα κράτη μέλη για τα μέτρα που έλαβαν και παρέχουν τυχόν άλλες πρόσθετες πληροφορίες που διαθέτουν όσον αφορά τη μη συμμόρφωση του εν λόγω προϊόντος λίπανσης της ΕΕ, καθώς και τυχόν αντιρρήσεις τους σε περίπτωση που διαφωνούν με εθνικό μέτρο που έχει θεσπιστεί.

7. Εάν, εντός τριών μηνών από τη λήψη των πληροφοριών που αναφέρονται στο δεύτερο εδάφιο της παραγράφου 4, δεν έχει διατυπωθεί ένσταση από κράτος μέλος ή την Επιτροπή σε σχέση με προσωρινό μέτρο που έχει λάβει κράτος μέλος, τότε το μέτρο θεωρείται δικαιολογημένο.

8. Τα κράτη μέλη διασφαλίζουν ότι ενδεδειγμένα περιοριστικά μέτρα, όπως η απόσυρση του προϊόντος λίπανσης της ΕΕ από την αγορά, λαμβάνονται χωρίς καθυστέρηση όσον αφορά τα σχετικά προϊόντα λίπανσης της ΕΕ.

9. Οι υποχρεώσεις των αρχών εποπτείας της αγοράς βάσει του παρόντος άρθρου δεν θίγουν τη δυνατότητα των κρατών μελών να ρυθμίζουν τα προϊόντα λίπανσης που δεν είναι προϊόντα λίπανσης της ΕΕ.

Άρθρο 39

Ενωσιακή διαδικασία διασφάλισης

1. Εάν, κατά την ολοκλήρωση της διαδικασίας του άρθρου 38 παράγραφοι 3 και 4, διατυπωθούν ενστάσεις για μέτρο που έχει λάβει κράτος μέλος ή εάν η Επιτροπή θεωρεί ότι το εθνικό μέτρο αντίκειται στο ενωσιακό δίκαιο, η Επιτροπή διαβουλεύεται αμελλητί με τα κράτη μέλη και τον σχετικό οικονομικό φορέα ή φορείς και διενεργεί αξιολόγηση του εθνικού μέτρου. Βάσει των αποτελεσμάτων αυτής της αξιολόγησης η Επιτροπή εκδίδει εκτελεστική πράξη με τη μορφή απόφασης που ορίζει αν το εθνικό μέτρο είναι δικαιολογημένο.

Εάν το εθνικό μέτρο θεωρηθεί δικαιολογημένο, η απόφαση διατάσσει όλα τα κράτη μέλη να λάβουν τα αναγκαία μέτρα για να εξασφαλίσουν ότι το μη συμμορφούμενο προϊόν λίπανσης της ΕΕ θα αποσυρθεί από τις αγορές τους και να ενημερώσουν σχετικά την Επιτροπή.

▼ B

Εάν το εθνικό μέτρο δεν κριθεί δικαιολογημένο, η απόφαση διατάσσει το οικείο κράτος μέλος να το αποσύρει.

Η Επιτροπή απευθύνει την απόφασή της σε όλα τα κράτη μέλη και την ανακοινώνει αμέσως σε αυτά και στον σχετικό οικονομικό φορέα ή φορείς.

2. Εάν το εθνικό μέτρο θεωρηθεί δικαιολογημένο και η μη συμμόρφωση του προϊόντος λίπανσης της ΕΕ αποδοθεί σε ελλείψεις των εναρμονισμένων προτύπων που αναφέρονται στο άρθρο 38 παράγραφος 5 στοιχείο β) του παρόντος κανονισμού, η Επιτροπή εφαρμόζει τη διαδικασία που προβλέπεται στο άρθρο 11 του κανονισμού (ΕΕ) αριθ. 1025/2012.

3. Εάν το εθνικό μέτρο θεωρηθεί δικαιολογημένο και η μη συμμόρφωση του προϊόντος λίπανσης της ΕΕ αποδοθεί σε ελλείψεις των κοινών προδιαγραφών που αναφέρονται στο άρθρο 38 παράγραφος 5 στοιχείο γ), η Επιτροπή εκδίδει αμελλητί εκτελεστικές πράξεις για την τροποποίηση ή την κατάργηση των σχετικών κοινών προδιαγραφών.

Οι εν λόγω εκτελεστικές πράξεις εκδίδονται σύμφωνα με τη διαδικασία εξέτασης που αναφέρεται στο άρθρο 45 παράγραφος 3.

Άρθρο 40

Συμμορφούμενα προϊόντα λίπανσης της ΕΕ που συνιστούν κίνδυνο

1. Όταν κράτος μέλος διαπιστώσει, αφού έχει διενεργήσει αξιολόγηση δυνάμει του άρθρου 38 παράγραφος 1, ότι ένα προϊόν λίπανσης της ΕΕ συνιστά κίνδυνο για την υγεία του ανθρώπου, των ζώων ή των φυτών, για την ασφάλεια ή για το περιβάλλον, παρότι συμμορφώνεται με τον παρόντα κανονισμό, απαιτεί αμελλητί από τον σχετικό οικονομικό φορέα να λάβει, εντός εύλογου χρονικού διαστήματος το οποίο ορίζεται από την αρχή εποπτείας της αγοράς και είναι σύμμετρο προς τον χαρακτήρα του κινδύνου, όλα τα ενδεδειγμένα μέτρα για να διασφαλίσει ότι το συγκεκριμένο προϊόν λίπανσης της ΕΕ, όταν διατεθεί στην αγορά, δεν θα ενέχει πλέον τον εν λόγω κίνδυνο, ή για να αποσύρει το προϊόν λίπανσης της ΕΕ από την αγορά ή για να το ανακαλέσει.

2. Ο οικονομικός φορέας διασφαλίζει ότι λαμβάνονται διορθωτικά μέτρα για όλα τα σχετικά προϊόντα λίπανσης της ΕΕ που έχει διαθέσει στην αγορά σε ολόκληρη την Ένωση.

3. Το κράτος μέλος ενημερώνει αμέσως την Επιτροπή και τα άλλα κράτη μέλη. Στην πληροφόρηση που παρέχει περιλαμβάνονται όλα τα διαθέσιμα στοιχεία, ιδίως τα στοιχεία που είναι αναγκαία για την ταυτοποίηση του συγκεκριμένου προϊόντος λίπανσης της ΕΕ, η καταγωγή του και η αλυσίδα εφοδιασμού του προϊόντος λίπανσης της ΕΕ, η φύση του σχετικού κινδύνου και η φύση και η διάρκεια των εθνικών μέτρων που ελήφθησαν.

4. Η Επιτροπή διαβουλεύεται αμελλητί με τα κράτη μέλη και τον σχετικό οικονομικό φορέα ή φορείς και διενεργεί αξιολόγηση των εθνικών μέτρων που ελήφθησαν. Βάσει των αποτελεσμάτων αυτής της αξιολόγησης η Επιτροπή εκδίδει εκτελεστική πράξη με τη μορφή απόφασης που ορίζει αν το εθνικό μέτρο είναι δικαιολογημένο και, εάν χρειάζεται, διατάσσει τη λήψη κατάλληλων μέτρων.

Οι εν λόγω εκτελεστικές πράξεις εκδίδονται σύμφωνα με τη διαδικασία εξέτασης που αναφέρεται στο άρθρο 45 παράγραφος 3.

Για δεόντως αιτιολογημένους επιτακτικούς λόγους επείγουσας ανάγκης που αφορούν την προστασία της υγείας του ανθρώπου, των ζώων και των φυτών, της ασφάλειας και του περιβάλλοντος, η Επιτροπή εκδίδει εκτελεστικές πράξεις άμεσης εφαρμογής σύμφωνα με τη διαδικασία του άρθρου 45 παράγραφος 4.

▼B

5. Η Επιτροπή απευθύνει την απόφασή της σε όλα τα κράτη μέλη και την ανακοινώνει αμέσως σε αυτά και στον σχετικό οικονομικό φορέα ή φορείς.

*Άρθρο 41***Τυπική μη συμμόρφωση**

1. Με την επιφύλαξη του άρθρου 38, όταν κράτος μέλος προβεί σε κάποια από τις ακόλουθες διαπιστώσεις αναφορικά με προϊόν λίπανσης της ΕΕ, απαιτεί από τον οικείο οικονομικό φορέα να θέσει τέλος στη μη συμμόρφωση:

- α) η σήμανση CE έχει τοποθετηθεί κατά παράβαση του άρθρου 30 του κανονισμού (ΕΚ) αριθ. 765/2008 ή του άρθρου 18 του παρόντος κανονισμού,
- β) ο αριθμός μητρώου του κοινοποιημένου οργανισμού έχει τοποθετηθεί κατά παράβαση του άρθρου 18 ή δεν έχει τοποθετηθεί, παρότι απαιτείται δυνάμει του άρθρου 18,
- γ) η δήλωση συμμόρφωσης ΕΕ δεν έχει καταρτιστεί ή δεν έχει καταρτιστεί σωστά,
- δ) ο τεχνικός φάκελος δεν είναι διαθέσιμος ή δεν είναι πλήρης,
- ε) οι πληροφορίες που αναφέρονται στο άρθρο 6 παράγραφος 6 ή στο άρθρο 8 παράγραφος 3 λείπουν, είναι λανθασμένες ή είναι ελλιπείς,
- στ) δεν πληρούνται οποιαδήποτε άλλη από τις διοικητικές απαιτήσεις που προβλέπονται στο άρθρο 6 ή 8.

2. Εάν η μη συμμόρφωση που αναφέρεται στην παράγραφο 1 εξακολουθήσει να υφίσταται, το οικείο κράτος μέλος λαμβάνει όλα τα ενδεδειγμένα μέτρα για να περιορίσει ή να απαγορεύσει τη διάθεση του προϊόντος λίπανσης της ΕΕ στην αγορά ή για να διασφαλίσει ότι αυτό θα ανακληθεί ή θα αποσυρθεί από την αγορά.

Οι υποχρεώσεις των κρατών μελών εν προκειμένω δεν θίγουν τη δυνατότητά τους να ρυθμίζουν τα προϊόντα λίπανσης που δεν είναι προϊόντα λίπανσης της ΕΕ.

ΚΕΦΑΛΑΙΟ VI

ΚΑΤ' ΕΞΟΥΣΙΟΔΟΤΗΣΗ ΑΡΜΟΔΙΟΤΗΤΕΣ ΚΑΙ ΔΙΑΔΙΚΑΣΙΑ ΕΠΙΤΡΟΠΗΣ*Άρθρο 42***Τροποποιήσεις των παραρτημάτων**

1. Ανατίθεται στην Επιτροπή η εξουσία να εκδίδει κατ' εξουσιοδότηση πράξεις σύμφωνα με το άρθρο 44 για την τροποποίηση του παραρτήματος I, εξαιρουμένων των οριακών τιμών για το κάδμιο και των ορισμών των κατηγοριών λειτουργίας προϊόντων ή άλλων στοιχείων που αφορούν το πεδίο εφαρμογής των εν λόγω κατηγοριών και για την τροποποίηση των παραρτημάτων II, III και IV, με σκοπό την προσαρμογή των εν λόγω παραρτημάτων στην τεχνική πρόοδο και τη διευκόλυνση της πρόσβασης στην εσωτερική αγορά και της ελεύθερης κυκλοφορίας για τα προϊόντα λίπανσης της ΕΕ:

- α) τα οποία είναι πιθανό να αποτελέσουν αντικείμενο σημαντικών εμπορικών συναλλαγών στην εσωτερική αγορά, και
- β) τα οποία, σύμφωνα με τα διαθέσιμα επιστημονικά στοιχεία:
 - i) δεν συνιστούν κίνδυνο για την υγεία του ανθρώπου, των ζώων ή των φυτών, για την ασφάλεια ή για το περιβάλλον, και

▼B

ii) διασφαλίζουν αποδοτικότητα των καλλιεργητικών πρακτικών.

Όταν η Επιτροπή εκδίδει κατ' εξουσιοδότηση πράξεις που εισάγουν νέες οριακές τιμές επιμολυντών στο παράρτημα I, λαμβάνει υπόψη τις επιστημονικές γνωμοδοτήσεις της Ευρωπαϊκής Αρχής για την Ασφάλεια των Τροφίμων, του Ευρωπαϊκού Οργανισμού Χημικών Προϊόντων ή του Κοινού Κέντρου Ερευνών της Επιτροπής, κατά περίπτωση.

Όταν η Επιτροπή εκδίδει κατ' εξουσιοδότηση πράξεις με στόχο την προσθήκη ή αναθεώρηση κατηγοριών συστατικών υλικών, ώστε να συμπεριλάβει υλικά που μπορούν να θεωρηθούν ως ανακτηθέντα απόβλητα ή υποπροϊόντα κατά την έννοια της οδηγίας 2008/98/ΕΚ, οι εν λόγω κατ' εξουσιοδότηση πράξεις αποκλείουν ρητά τα εν λόγω υλικά από τις κατηγορίες συστατικών υλικών 1 και 11 του παραρτήματος II του παρόντος κανονισμού.

Κατά την έκδοση κατ' εξουσιοδότηση πράξεων βάσει της παρούσας παραγράφου, η Επιτροπή δίνει προτεραιότητα ειδικότερα στα ζωικά υποπροϊόντα, τα υποπροϊόντα κατά την έννοια της οδηγίας 2008/98/ΕΚ και τα ανακτηθέντα απόβλητα, ιδίως από τον γεωργικό τομέα και τον τομέα των γεωργικών προϊόντων διατροφής, καθώς και σε υλικά και προϊόντα που ήδη έχουν τεθεί νομίμως σε κυκλοφορία σε ένα ή περισσότερα κράτη μέλη.

2. Χωρίς αδικαιολόγητη καθυστέρηση μετά τις 15 Ιουλίου 2019, η Επιτροπή αξιολογεί τον στρουβίτη, τον βιοξυλάνθρακα και τα προϊόντα με βάση τις τέφρες και, εάν η εν λόγω αξιολόγηση δείξει ότι πληρούνται τα κριτήρια της παραγράφου 1 στοιχείο β), η Επιτροπή εκδίδει κατ' εξουσιοδότηση πράξεις σύμφωνα με την παράγραφο 1 για να συμπεριλάβει τα εν λόγω υλικά στο παράρτημα II.

3. Η Επιτροπή δύναται να εκδίδει κατ' εξουσιοδότηση πράξεις σύμφωνα με την παράγραφο 1 για την τροποποίηση του παραρτήματος II του παρόντος κανονισμού προκειμένου να συμπεριλάβει στις κατηγορίες συστατικών υλικών υλικά που παύουν να αποτελούν απόβλητα μετά από εργασία ανάκτησης, αν οι κανόνες ανάκτησης στο εν λόγω παράρτημα, οι οποίοι έχουν θεσπιστεί το αργότερο έως τη συμπερίληψη στο παράρτημα, διασφαλίζουν ότι τα εν λόγω υλικά πληρούν τους όρους που προβλέπονται στο άρθρο 6 της οδηγίας 2008/98/ΕΚ.

4. Η Επιτροπή δύναται να εκδίδει κατ' εξουσιοδότηση πράξεις σύμφωνα με την παράγραφο 1 για την τροποποίηση του παραρτήματος II προκειμένου να συμπεριλάβει νέους μικροοργανισμούς ή στελέχη μικροοργανισμών ή επιπλέον μεθόδους επεξεργασίας στην κατηγορία συστατικών υλικών για τέτοιους οργανισμούς, αφού επαληθεύσει ποια στελέχη του πρόσθετου μικροοργανισμού πληρούν τα κριτήρια στην παράγραφο 1 στοιχείο β), με βάση τα ακόλουθα στοιχεία:

- α) ονομασία του μικροοργανισμού,
- β) ταξινόμική κατάταξη του μικροοργανισμού: γένος, είδος, στέλεχος και μέθοδος κτήσης,
- γ) επιστημονική βιβλιογραφία στην οποία αναφέρεται η ασφαλής παραγωγή, διατήρηση και χρήση του μικροοργανισμού,
- δ) ταξινόμική σχέση με είδη μικροοργανισμών που πληρούν τις απαιτήσεις για τεκμήριο αναγνωρισμένης ασφάλειας, όπως αυτό έχει προσδιοριστεί από την Ευρωπαϊκή Αρχή για την Ασφάλεια των Τροφίμων,
- ε) πληροφορίες σχετικά με τη διαδικασία παραγωγής, μεταξύ άλλων, κατά περίπτωση, μέθοδοι επεξεργασίας όπως ξήρανση με ψεκασμό, ξήρανση με στρώμα υγρού, στατική ξήρανση, φυγοκέντρωση, απενεργοποίηση με θερμότητα, διήθηση και άλεση,

▼B

στ) πληροφορίες σχετικά με την ταυτότητα και τα επίπεδα καταλοίπων των υπολειμματικών ενδιάμεσων προϊόντων, τοξινών ή μικροβιακών μεταβολιτών στο συστατικό υλικό, και

ζ) παρουσία στη φύση, επιβίωση και κινητικότητα στο περιβάλλον.

5. Η Επιτροπή δύναται να εκδίδει κατ' εξουσιοδότηση πράξεις σύμφωνα με την παράγραφο 1 για την τροποποίηση του παραρτήματος II του παρόντος κανονισμού προκειμένου να προσθέσει παράγωγα προϊόντα κατά την έννοια του κανονισμού (ΕΚ) αριθ. 1069/2009 στην κατηγορία συστατικών υλικών μόνο όταν έχει προσδιοριστεί ένα τελικό σημείο στην αλυσίδα παρασκευής σύμφωνα με το άρθρο 5 παράγραφος 2 του εν λόγω κανονισμού.

Η Επιτροπή αξιολογεί αυτά τα παράγωγα προϊόντα σε σχέση με συναφείς πτυχές που δεν λαμβάνονται υπόψη για τους σκοπούς του προσδιορισμού τελικού σημείου στην αλυσίδα παρασκευής σύμφωνα με τον κανονισμό (ΕΚ) αριθ. 1069/2009. Εάν η εν λόγω αξιολόγηση δείξει ότι πληρούνται τα κριτήρια της παραγράφου 1 στοιχείο β) του παρόντος άρθρου, η Επιτροπή εκδίδει κατ' εξουσιοδότηση πράξεις σύμφωνα με την παράγραφο 1 του παρόντος άρθρου για να συμπεριλάβει τα εν λόγω υλικά στον πίνακα της κατηγορίας συστατικών υλικών 10 στο μέρος II του παραρτήματος II του παρόντος κανονισμού χωρίς αδικαιολόγητη καθυστέρηση όποτε προσδιοριστεί αυτό το τελικό σημείο.

6. Η Επιτροπή, έως τις 16 Ιουλίου 2024, αξιολογεί τα κριτήρια βιοαποδομησιμότητας για τα πολυμερή που αναφέρονται στο σημείο 2 της κατηγορίας συστατικών υλικών 9 στο παράρτημα II μέρος II και τις μεθόδους δοκιμής για την επαλήθευση της συμμόρφωσης με αυτά τα κριτήρια και, εάν ενδείκνυται, εκδίδει κατ' εξουσιοδότηση πράξεις σύμφωνα με την παράγραφο 1 η οποία θεσπίζει τα εν λόγω κριτήρια.

Τα εν λόγω κριτήρια διασφαλίζουν ότι:

α) το πολυμερές είναι ικανό να υφίσταται φυσική και βιολογική αποσύνθεση σε φυσικές εδαφολογικές συνθήκες και υδάτινα περιβάλλοντα σε ολόκληρη την Ένωση, έτσι ώστε τελικώς να αποσυντίθεται μόνο σε διοξείδιο του άνθρακα, βιομάζα και νερό,

β) τουλάχιστον το 90 % του οργανικού άνθρακα του πολυμερούς μετατρέπεται σε διοξείδιο του άνθρακα το αργότερο εντός 48 μηνών μετά το τέλος της δηλούμενης περιόδου λειτουργικότητας του προϊόντος λίπανσης της ΕΕ που αναγράφεται στην ετικέτα, και σε σύγκριση με ενδεδειγμένο πρότυπο κατά την δοκιμή βιοαποδόμησης, και

γ) η χρήση πολυμερών δεν οδηγεί σε συσσώρευση πλαστικών στο περιβάλλον.

7. Η Επιτροπή, έως τις 16 Ιουλίου 2022, εκδίδει κατ' εξουσιοδότηση πράξεις σύμφωνα με το άρθρο 44 για να συμπληρώσει το σημείο 3 της κατηγορίας συστατικών υλικών 11 στο μέρος II του παραρτήματος II του παρόντος κανονισμού μέσω του ορισμού κριτηρίων για την αποδοτικότητα των καλλιεργητικών πρακτικών και την ασφάλεια όσον αφορά τη χρήση υποπροϊόντων κατά την έννοια της οδηγίας 2008/98/ΕΚ στα προϊόντα λίπανσης της ΕΕ. Τα εν λόγω κριτήρια λαμβάνουν υπόψη τις τρέχουσες πρακτικές παρασκευής προϊόντων, τις τεχνολογικές εξελίξεις και τα πλέον πρόσφατα επιστημονικά δεδομένα.

8. Ανατίθεται στην Επιτροπή η εξουσία να εκδίδει κατ' εξουσιοδότηση πράξεις σύμφωνα με το άρθρο 44 για την τροποποίηση του παραρτήματος I, με εξαίρεση τις οριακές τιμές για το κάδμιο, και των παραρτημάτων II, III και IV με βάση νέα επιστημονικά στοιχεία. Η Επιτροπή χρησιμοποιεί την εξουσιοδότηση αυτή όταν απαιτείται τροποποίηση, με βάση αξιολόγηση κινδύνου, προκειμένου να διασφαλιστεί ότι κάθε προϊόν λίπανσης της ΕΕ που συμμορφώνεται με τις απαιτήσεις του παρόντος κανονισμού δεν συνιστά κίνδυνο, υπό κανονικές συνθήκες χρήσης, για την υγεία του ανθρώπου, των ζώων ή των φυτών, για την ασφάλεια ή για το περιβάλλον.



Άρθρο 43

Χωριστές κατ' εξουσιοδότηση πράξεις για χωριστές κατηγορίες συστατικών υλικών

Κατά την άσκηση των εξουσιών της έκδοσης κατ' εξουσιοδότηση πράξεων σύμφωνα με το άρθρο 42, η Επιτροπή εκδίδει χωριστή κατ' εξουσιοδότηση πράξη για κάθε κατηγορία συστατικών υλικών στο παράρτημα II. Οι εν λόγω κατ' εξουσιοδότηση πράξεις περιλαμβάνουν τυχόν τροποποιήσεις των παραρτημάτων I, III και IV που καθίστανται αναγκαίες λόγω τροποποιήσεων του παραρτήματος II.

Άρθρο 44

Άσκηση της εξουσιοδότησης

1. Η αρμοδιότητα για την έκδοση κατ' εξουσιοδότηση πράξεων ανατίθεται στην Επιτροπή υπό τους όρους του παρόντος άρθρου.
2. Η εξουσία έκδοσης κατ' εξουσιοδότηση πράξεων κατά το άρθρο 42 ανατίθεται στην Επιτροπή για περίοδο πέντε ετών από τις 15 Ιουλίου 2019. Η Επιτροπή υποβάλλει έκθεση σχετικά με τις εξουσίες που της έχουν ανατεθεί το αργότερο εννέα μήνες πριν από τη λήξη της πενταετούς περιόδου. Η εξουσιοδότηση ανανεώνεται σιωπηρά για περιόδους ίδιας διάρκειας, εκτός αν το Ευρωπαϊκό Κοινοβούλιο ή το Συμβούλιο προβάλουν αντιρρήσεις το αργότερο εντός τριών μηνών πριν από τη λήξη της κάθε περιόδου.
3. Η εξουσιοδότηση που προβλέπεται στο άρθρο 42 μπορεί να ανακληθεί ανά πάσα στιγμή από το Ευρωπαϊκό Κοινοβούλιο ή το Συμβούλιο. Η απόφαση ανάκλησης περατώνει την εξουσιοδότηση που προσδιορίζεται στην εν λόγω απόφαση. Η απόφαση αρχίζει να ισχύει την επομένη της δημοσίευσής της στην *Επίσημη Εφημερίδα της Ευρωπαϊκής Ένωσης* ή σε μεταγενέστερη ημερομηνία που ορίζεται σε αυτήν. Δεν θίγει το κύρος των κατ' εξουσιοδότηση πράξεων που ισχύουν ήδη.
4. Πριν από την έκδοση κατ' εξουσιοδότηση πράξης, η Επιτροπή διεξάγει διαβουλεύσεις με εμπειρογνώμονες που ορίζουν τα κράτη μέλη σύμφωνα με τις αρχές της διοργανικής συμφωνίας της 13ης Απριλίου 2016 για τη βελτίωση του νομοθετικού έργου.
5. Μόλις εκδώσει κατ' εξουσιοδότηση πράξη, η Επιτροπή την κοινοποιεί ταυτόχρονα στο Ευρωπαϊκό Κοινοβούλιο και στο Συμβούλιο.
6. Η κατ' εξουσιοδότηση πράξη που εκδίδεται δυνάμει του άρθρου 42 τίθεται σε ισχύ μόνο εφόσον δεν έχει διατυπωθεί αντίρρηση από το Ευρωπαϊκό Κοινοβούλιο ή το Συμβούλιο εντός περιόδου τριών μηνών από την ημέρα που η πράξη κοινοποιείται στο Ευρωπαϊκό Κοινοβούλιο και στο Συμβούλιο ή αν, πριν λήξει αυτή η περίοδος, το Ευρωπαϊκό Κοινοβούλιο και το Συμβούλιο ενημερώσουν αμφότερα την Επιτροπή ότι δεν θα προβάλουν αντιρρήσεις. Η περίοδος αυτή παρατείνεται κατά τρεις μήνες κατόπιν πρωτοβουλίας του Ευρωπαϊκού Κοινοβουλίου ή του Συμβουλίου.

Άρθρο 45

Διαδικασία επιτροπής

1. Η Επιτροπή επικουρείται από την επιτροπή για τα προϊόντα λίπανσης. Η εν λόγω επιτροπή είναι επιτροπή κατά την έννοια του κανονισμού (ΕΕ) αριθ. 182/2011.
2. Οσάκις γίνεται αναφορά στην παρούσα παράγραφο, εφαρμόζεται το άρθρο 4 του κανονισμού (ΕΕ) αριθ. 182/2011.

▼ B

3. Οσάκις γίνεται αναφορά στην παρούσα παράγραφο, εφαρμόζεται το άρθρο 5 του κανονισμού (ΕΕ) αριθ. 182/2011.
4. Οσάκις γίνεται αναφορά στην παρούσα παράγραφο, εφαρμόζεται το άρθρο 8 του κανονισμού (ΕΕ) αριθ. 182/2011, σε συνδυασμό με το άρθρο 5 του ίδιου κανονισμού.

ΚΕΦΑΛΑΙΟ VII
ΤΡΟΠΟΠΟΙΗΣΕΙΣ

Άρθρο 46

Τροποποιήσεις του κανονισμού (ΕΚ) αριθ. 1069/2009

Ο κανονισμός (ΕΚ) αριθ. 1069/2009 τροποποιείται ως εξής:

- 1) στο άρθρο 5, οι παράγραφοι 2 και 3 αντικαθίστανται από το ακόλουθο κείμενο:

‘2. Για τα αναφερόμενα στα άρθρα 32, 35 και 36 παράγωγα προϊόντα, τα οποία δεν παρουσιάζουν πλέον κανέναν ουσιαστικό κίνδυνο για τη δημόσια υγεία ή την υγεία των ζώων, μπορεί να προσδιορίζεται τελικό σημείο στην αλυσίδα παρασκευής πέραν του οποίου δεν υπόκεινται πλέον στις απαιτήσεις του παρόντος κανονισμού.

Τα εν λόγω παράγωγα προϊόντα μπορούν εν συνεχεία να τίθενται σε κυκλοφορία άνευ περιορισμών δυνάμει του παρόντος κανονισμού και δεν υπόκεινται πλέον σε επισήμους ελέγχους σύμφωνα με τον παρόντα κανονισμό.

Ανατίθεται στην Επιτροπή η εξουσία να εκδίδει κατ’ εξουσιοδότηση πράξεις σύμφωνα με το άρθρο 51α, για να συμπληρώνει τον παρόντα κανονισμό προσδιορίζοντας τελικό σημείο στην αλυσίδα παρασκευής, πέραν του οποίου τα παράγωγα προϊόντα που αναφέρονται στην παρούσα παράγραφο δεν υπόκεινται πλέον στις απαιτήσεις του παρόντος κανονισμού.

3. Στην περίπτωση κινδύνων για τη δημόσια υγεία ή την υγεία των ζώων, τα άρθρα 53 και 54 του κανονισμού (ΕΚ) αριθ. 178/2002 που αφορούν έκτακτα υγειονομικά μέτρα εφαρμόζονται, τηρουμένων των αναλογιών, στα παράγωγα προϊόντα τα οποία αναφέρονται στα άρθρα 32, 33 και 36 του παρόντος κανονισμού.

4. Εντός έξι μηνών από τις 15 Ιουλίου 2019, η Επιτροπή δρομολογεί μια πρώτη αξιολόγηση των παράγωγων προϊόντων που αναφέρονται στο άρθρο 32 τα οποία χρησιμοποιούνται ήδη ευρέως στην Ένωση ως οργανικά λιπάσματα και βελτιωτικά εδάφους. Η αξιολόγηση καλύπτει τουλάχιστον τα ακόλουθα προϊόντα: κρεατάλευρο, οστεάλευρο, κρεατοστεάλευρο, αίμα ζώων, υδρολυμένες πρωτεΐνες υλικών της κατηγορίας 3, επεξεργασμένη κόπρος, κομπόστ, υπολείμματα βιοαερίου από χώνευση, πτεράλευρο, γλυκερίνη και άλλα προϊόντα από υλικά της κατηγορίας 2 ή 3 που προκύπτουν από την παραγωγή βιοντίζελ και ανανεώσιμων καυσίμων, καθώς και ζωοτροφές, τροφές και τεχνητά κόκαλα για σκύλους που έχουν αποσυρθεί για εμπορικούς λόγους ή εξαιτίας τεχνικών αστοχιών, και παράγωγα προϊόντα από αίμα ζώων, δορές και δέρματα, οπλές και κέρατα, γκουανό νυχτερίδων και πτηνών, μαλλί και τρίχες, φτερά και πούπουλα και τρίχες χοίρων. Εφόσον η αξιολόγηση καταλήξει στο συμπέρασμα ότι τα εν λόγω παράγωγα προϊόντα δεν παρουσιάζουν πλέον κανέναν ουσιαστικό κίνδυνο για τη δημόσια υγεία ή την υγεία των ζώων, η Επιτροπή προσδιορίζει ένα τελικό σημείο στην αλυσίδα παρασκευής σύμφωνα με την παράγραφο 2 του παρόντος άρθρου χωρίς αδικαιολόγητη καθυστέρηση και σε κάθε περίπτωση το αργότερο έξι μήνες μετά την περάτωση της αξιολόγησης.’

▼ B

2) παρεμβάλλεται το ακόλουθο άρθρο:

«*Άρθρο 51α*

Άσκηση της εξουσιοδότησης

1. Η αρμοδιότητα για την έκδοση κατ' εξουσιοδότηση πράξεων ανατίθεται στην Επιτροπή υπό τους όρους του παρόντος άρθρου.

2. Η προβλεπόμενη στο άρθρο 5 παράγραφος 2 εξουσία έκδοσης κατ' εξουσιοδότηση πράξεων ανατίθεται στην Επιτροπή για περίοδο πέντε ετών από τις 15 Ιουλίου 2019. Η Επιτροπή υποβάλλει έκθεση σχετικά με τις εξουσίες που της έχουν ανατεθεί το αργότερο εννέα μήνες πριν από τη λήξη της πενταετούς περιόδου. Η εξουσιοδότηση ανανεώνεται σιωπηρά για περιόδους ίδιας διάρκειας, εκτός αν το Ευρωπαϊκό Κοινοβούλιο ή το Συμβούλιο προβάλουν αντιρρήσεις το αργότερο εντός τριών μηνών πριν από τη λήξη της κάθε περιόδου.

3. Η εξουσιοδότηση που προβλέπεται στο άρθρο 5 παράγραφος 2 μπορεί να ανακληθεί ανά πάσα στιγμή από το Ευρωπαϊκό Κοινοβούλιο ή το Συμβούλιο. Η απόφαση ανάκλησης περατώνει την εξουσιοδότηση που προσδιορίζεται στην εν λόγω απόφαση. Η απόφαση αρχίζει να ισχύει την επομένη της δημοσίευσής της στην *Επίσημη Εφημερίδα της Ευρωπαϊκής Ένωσης* ή σε μεταγενέστερη ημερομηνία που ορίζεται σε αυτήν. Δεν θίγει το κύρος των κατ' εξουσιοδότηση πράξεων που ισχύουν ήδη.

4. Πριν από την έκδοση κατ' εξουσιοδότηση πράξης, η Επιτροπή διεξάγει διαβουλεύσεις με εμπειρογνώμονες που ορίζουν τα κράτη μέλη σύμφωνα με τις αρχές της διοργανικής συμφωνίας της 13ης Απριλίου 2016 για τη βελτίωση του νομοθετικού έργου (*).

5. Μόλις εκδώσει κατ' εξουσιοδότηση πράξη, η Επιτροπή την κοινοποιεί ταυτόχρονα στο Ευρωπαϊκό Κοινοβούλιο και στο Συμβούλιο.

6. Η κατ' εξουσιοδότηση πράξη που εκδίδεται δυνάμει του άρθρου 5 παράγραφος 2 τίθεται σε ισχύ μόνον εφόσον δεν έχει διατυπωθεί αντίρρηση από το Ευρωπαϊκό Κοινοβούλιο ή το Συμβούλιο εντός περιόδου δύο μηνών από την ημέρα που η πράξη κοινοποιείται στο Ευρωπαϊκό Κοινοβούλιο και στο Συμβούλιο ή αν, πριν λήξει αυτή η περίοδος, το Ευρωπαϊκό Κοινοβούλιο και το Συμβούλιο ενημερώσουν αμφότερα την Επιτροπή ότι δεν θα προβάλουν αντιρρήσεις. Η περίοδος αυτή παρατείνεται κατά δύο μήνες κατόπιν πρωτοβουλίας του Ευρωπαϊκού Κοινοβουλίου ή του Συμβουλίου.

(*) EE L 123 της 12.5.2016, σ. 1.».

Άρθρο 47

Τροποποιήσεις του κανονισμού (ΕΚ) αριθ. 1107/2009

Ο κανονισμός (ΕΚ) αριθ. 1107/2009 τροποποιείται ως εξής:

1) Στο άρθρο 2 παράγραφος 1, το στοιχείο β) αντικαθίσταται από το ακόλουθο κείμενο:

«β) να επηρεάζουν τις βιολογικές διεργασίες των φυτών, όπως τις ουσίες που επηρεάζουν την ανάπτυξή τους, εκτός αν πρόκειται για θρεπτικά στοιχεία ή για βιοδιεγέρτες φυτών».

2) Στο άρθρο 3 προστίθεται το ακόλουθο σημείο:

«34) “βιοδιεγέρτης φυτών”: προϊόν που διεγείρει τις διαδικασίες θρέψης των φυτών ανεξάρτητα από την περιεκτικότητα του προϊόντος σε θρεπτικά στοιχεία, με μοναδικό σκοπό τη βελτίωση ενός ή περισσότερων από τα ακόλουθα χαρακτηριστικά του φυτού ή της ριζόσφαιρας του φυτού:

▼B

- α) αποδοτικότητα της χρήσης των θρεπτικών στοιχείων,
- β) αντοχή σε αβιοτικές καταπονήσεις,
- γ) χαρακτηριστικά ποιότητας,
- δ) διαθεσιμότητα των θρεπτικών στοιχείων που συγκρατούνται στο έδαφος ή στη ριζόσφαιρα.».

3) Στο άρθρο 80, προστίθεται η ακόλουθη παράγραφος:

«8. Σε προϊόν για το οποίο είχε χορηγηθεί άδεια δυνάμει του άρθρου 32 παράγραφος 1 βάσει αίτησης που υποβλήθηκε πριν από τις 15 Ιουλίου 2019 και το οποίο μετά την εν λόγω ημερομηνία εμπίπτει στον ορισμό του άρθρου 3 σημείο 34), ο παρών κανονισμός εξακολουθεί να ισχύει για τη διάρκεια που προβλέπεται στην άδεια.».

ΚΕΦΑΛΑΙΟ VIII

ΜΕΤΑΒΑΤΙΚΕΣ ΚΑΙ ΤΕΛΙΚΕΣ ΔΙΑΤΑΞΕΙΣ

*Άρθρο 48***Κυρώσεις**

Τα κράτη μέλη θεσπίζουν κανόνες για τις κυρώσεις που επισύρουν οι παραβάσεις του παρόντος κανονισμού και λαμβάνουν όλα τα αναγκαία μέτρα για τη διασφάλιση της εφαρμογής τους. Οι προβλεπόμενες κυρώσεις είναι αποτελεσματικές, αναλογικές και αποτρεπτικές. Τα κράτη μέλη κοινοποιούν χωρίς καθυστέρηση στην Επιτροπή τους εν λόγω κανόνες και μέτρα και την ενημερώνουν χωρίς καθυστέρηση σχετικά με κάθε μεταγενέστερη τροποποίησή τους.

*Άρθρο 49***Έκθεση**

Έως τις 16 Ιουλίου 2026, η Επιτροπή υποβάλλει στο Ευρωπαϊκό Κοινοβούλιο και στο Συμβούλιο έκθεση αξιολόγησης της εφαρμογής του παρόντος κανονισμού και του συνολικού αντικτύπου του ως προς την επίτευξη των στόχων του, συμπεριλαμβανομένου του αντικτύπου στις μικρές και μεσαίες επιχειρήσεις. Η εν λόγω έκθεση περιλαμβάνει:

- α) αξιολόγηση της λειτουργίας της εσωτερικής αγοράς για τα προϊόντα λίπανσης, συμπεριλαμβανομένης της αξιολόγησης συμμόρφωσης και της αποτελεσματικότητας της εποπτείας της αγοράς, και ανάλυση των επιπτώσεων της προαιρετικής εναρμόνισης στην παραγωγή, στα μερίδια αγοράς και στις εμπορικές ροές των προϊόντων λίπανσης της ΕΕ και των προϊόντων λίπανσης που τίθενται σε κυκλοφορία σύμφωνα με εθνικούς κανόνες,
- β) επανεξέταση των οριακών τιμών για την περιεκτικότητα σε κάδμιο των φωσφορικών λιπασμάτων, με σκοπό την αξιολόγηση της σκοπιμότητας μείωσης των εν λόγω οριακών τιμών σε χαμηλότερο ενδεδειγμένο επίπεδο βάσει των διαθέσιμων τεχνολογιών και επιστημονικών στοιχείων σχετικά με την έκθεση στο κάδμιο και τη συσσώρευση καδμίου στο περιβάλλον, λαμβάνοντας υπόψη περιβαλλοντικούς παράγοντες, ιδίως στο πλαίσιο των εδαφικών και κλιματολογικών συνθηκών, παράγοντες σχετικούς με την υγεία, καθώς και κοινωνικοοικονομικούς παράγοντες, όπως ζητήματα που αφορούν την ασφάλεια εφοδιασμού,

▼B

γ) αξιολόγηση της εφαρμογής των περιορισμών για τα επίπεδα επιμολυντών, όπως ορίζεται στο παράρτημα I, και αξιολόγηση οποιονδήποτε νέων σχετικών επιστημονικών στοιχείων όσον αφορά την τοξικότητα και ικανότητα καρκινογένεσης των επιμολυντών, εάν αυτά καθίστανται διαθέσιμα, συμπεριλαμβανομένων των κινδύνων μόλυνσης από ουράνιο σε προϊόντα λίπανσης.

Η έκθεση λαμβάνει δεόντως υπόψη την τεχνολογική πρόοδο και την καινοτομία, καθώς και τις διαδικασίες τυποποίησης που επηρεάζουν την παραγωγή και τη χρήση προϊόντων λίπανσης. Συνοδεύεται, εάν ενδείκνυται, από νομοθετική πρόταση.

*Άρθρο 50***Επανεξέταση ως προς τη βιοαποδομησιμότητα**

Έως τις 16 Ιουλίου 2024, η Επιτροπή προβαίνει σε επανεξέταση προκειμένου να εκτιμήσει τη δυνατότητα καθορισμού κριτηρίων βιοαποδομησιμότητας των στρώσεων εδαφοκάλυψης και τη δυνατότητα συμπερίληψής τους στην κατηγορία συστατικών υλικών 9 στο παράρτημα II μέρος II.

*Άρθρο 51***Κατάργηση του κανονισμού (ΕΚ) αριθ. 2003/2003**

Ο κανονισμός (ΕΚ) αριθ. 2003/2003 καταργείται από τις 16 Ιουλίου 2022.

Οι παραπομπές στον καταργούμενο κανονισμό θεωρούνται παραπομπές στον παρόντα κανονισμό.

*Άρθρο 52***Μεταβατικές διατάξεις**

Τα κράτη μέλη δεν εμποδίζουν τη διάθεση στην αγορά όσων προϊόντων είχαν τεθεί σε κυκλοφορία ως λιπάσματα με την ένδειξη «λίπασμα ΕΚ» σύμφωνα με τον κανονισμό (ΕΚ) αριθ. 2003/2003 πριν από τις 16 Ιουλίου 2022. Ωστόσο, το κεφάλαιο V του παρόντος κανονισμού εφαρμόζεται στα προϊόντα αυτά *mutatis mutandis*.

*Άρθρο 53***Έναρξη ισχύος και εφαρμογή**

Ο παρών κανονισμός αρχίζει να ισχύει την εικοστή ημέρα από τη δημοσίευσή του στην *Επίσημη Εφημερίδα* της Ευρωπαϊκής Ένωσης.

Εφαρμόζεται από τις 16 Ιουλίου 2022.

Ωστόσο:

α) το άρθρο 4 παράγραφος 3 και τα άρθρα 14, 42, 43, 44, 45, 46 και 47 εφαρμόζονται από τις 15 Ιουλίου 2019, και

β) τα άρθρα 20 έως 36 εφαρμόζονται από τις 16 Ιουλίου 2020.

Ο παρών κανονισμός είναι δεσμευτικός ως προς όλα τα μέρη του και ισχύει άμεσα σε κάθε κράτος μέλος.



ΠΑΡΑΡΤΗΜΑ Ι

Κατηγορίες λειτουργίας προϊόντος (ΚΛΠ) για προϊόντα λίπανσης της ΕΕ

ΜΕΡΟΣ Ι

ΟΝΟΜΑΣΙΑ ΚΛΠ

1. Λίπασμα
 - A. Οργανικό λίπασμα
 - I. Στερεό οργανικό λίπασμα
 - II. Υγρό οργανικό λίπασμα
 - B. Οργανο-ανόργανο λίπασμα
 - I. Στερεό οργανο-ανόργανο λίπασμα
 - II. Υγρό οργανο-ανόργανο λίπασμα
 - Γ. Ανόργανο λίπασμα
 - I. Ανόργανο μακροθρεπτικό λίπασμα
 - α) Στερεό ανόργανο μακροθρεπτικό λίπασμα
 - i) Απλό στερεό ανόργανο μακροθρεπτικό λίπασμα
 - A) Απλό στερεό ανόργανο μακροθρεπτικό λίπασμα νιτρικού αμμωνίου υψηλής περιεκτικότητας σε άζωτο
 - ii) Σύνθετο στερεό ανόργανο μακροθρεπτικό λίπασμα
 - A) Σύνθετο στερεό ανόργανο μακροθρεπτικό λίπασμα νιτρικού αμμωνίου υψηλής περιεκτικότητας σε άζωτο
 - β) Υγρό ανόργανο μακροθρεπτικό λίπασμα
 - i) Απλό υγρό ανόργανο μακροθρεπτικό λίπασμα
 - ii) Σύνθετο υγρό ανόργανο μακροθρεπτικό λίπασμα
 - II. Ανόργανο μικροθρεπτικό λίπασμα
 - α) Απλό ανόργανο μικροθρεπτικό λίπασμα
 - β) Σύνθετο ανόργανο μικροθρεπτικό λίπασμα
2. Υλικό ασβέστωσης
3. Βελτιωτικό εδάφους
 - A. Οργανικό βελτιωτικό εδάφους
 - B. Ανόργανο βελτιωτικό εδάφους
4. Υπόστρωμα καλλιέργειας
5. Αναστολέας
 - A. Αναστολέας νιτροποίησης
 - B. Αναστολέας απονίτρωσης
 - Γ. Αναστολέας ουρεάσης
6. Βιοδιεγέρτης φυτών
 - A. Μικροβιακός βιοδιεγέρτης φυτών
 - B. Μη μικροβιακός βιοδιεγέρτης φυτών
7. Σύμμεκτο προϊόν λίπανσης

▼ B

ΜΕΡΟΣ II

ΑΠΑΙΤΗΣΕΙΣ ΣΧΕΤΙΚΕΣ ΜΕ ΤΙΣ ΚΛΠ

1. Το παρόν μέρος καθορίζει τις απαιτήσεις που αφορούν τις ΚΛΠ στις οποίες υπάγονται τα προϊόντα λίπανσης της ΕΕ βάσει της αναφερόμενης λειτουργίας τους.
2. Οι απαιτήσεις που καθορίζονται στο παρόν παράρτημα για μια ορισμένη ΚΛΠ ισχύουν για τα προϊόντα λίπανσης της ΕΕ όλων των υποκατηγοριών της συγκεκριμένης ΚΛΠ.
3. Ο ισχυρισμός ότι ένα προϊόν λίπανσης της ΕΕ είναι σύμφωνο με τη λειτουργία που περιγράφεται στο παρόν παράρτημα για την αντίστοιχη ΚΛΠ υποστηρίζεται από τον τρόπο δράσης του προϊόντος, τη σχετική περιεκτικότητα των διαφόρων συστατικών του ή κάθε άλλη συναφή παράμετρο.
4. Όταν η συμμόρφωση με μια ορισμένη απαίτηση (όπως απουσία συγκεκριμένου επιμολυντή) προκύπτει σαφώς και αδιαμφισβήτητα από τη φύση ή τη διαδικασία παρασκευής ενός προϊόντος λίπανσης της ΕΕ, η συμμόρφωση μπορεί να θεωρηθεί δεδομένη κατά τη διαδικασία αξιολόγησης της συμμόρφωσης, χωρίς επαλήθευση (π.χ. δοκιμές), με ευθύνη του παρασκευαστή.

▼ M1

5. Κατάλοιπα φαρμακολογικά δραστικής ουσίας κατά την έννοια του κανονισμού (ΕΚ) αριθ. 470/2009 του Ευρωπαϊκού Κοινοβουλίου και του Συμβουλίου⁽¹⁾ επιτρέπεται να περιέχονται σε προϊόν λίπανσης της ΕΕ μόνον εάν η εν λόγω ουσία είτε
 - περιλαμβάνεται στον πίνακα 1 του παραρτήματος του κανονισμού (ΕΕ) αριθ. 37/2010⁽²⁾, είτε
 - διαθέτει σημείο αναφοράς για τη λήψη μέτρων που καθορίστηκε σύμφωνα με τον κανονισμό (ΕΕ) 2019/1871 της Επιτροπής⁽³⁾, και η ουσία ή τα κατάλοιπά της περιέχονται στο προϊόν λίπανσης της ΕΕ σε επίπεδο χαμηλότερο από το εν λόγω σημείο αναφοράς.
- 5α. Ένα προϊόν λίπανσης της ΕΕ επιτρέπεται να περιέχει δραστική ουσία κατά την έννοια του άρθρου 2 παράγραφος 2 του κανονισμού (ΕΚ) αριθ. 1107/2009 μόνον εάν το εν λόγω προϊόν λίπανσης της ΕΕ δεν επιτελεί λειτουργία φυτοπροστασίας κατά την έννοια του άρθρου 2 παράγραφος 1 του εν λόγω κανονισμού.

▼ B

6. Φωσφονικά δεν προστίθενται σκόπιμα σε κανένα προϊόν λίπανσης της ΕΕ. Η ακούσια παρουσία φωσφονικών δεν υπερβαίνει το 0,5 % κατά μάζα.
7. Οι απαιτήσεις του παρόντος παραρτήματος εκφράζονται στην οξειδωμένη μορφή για ορισμένα θρεπτικά στοιχεία. Όταν η συμμόρφωση αξιολογείται βάσει της παρουσίας του εν λόγω θρεπτικού στοιχείου σε στοιχειακή μορφή, χρησιμοποιούνται οι ακόλουθοι συντελεστές μετατροπής:

φώσφορος (P) = πεντοξείδιο του φωσφόρου (P_2O_5) × 0,436,

κάλιο (K) = οξείδιο του καλίου (K_2O) × 0,830,

ασβέστιο (Ca) = οξείδιο του ασβεστίου (CaO) × 0,715,

μαγνήσιο (Mg) = οξείδιο του μαγνησίου (MgO) × 0,603,

νάτριο (Na) = οξείδιο του νατρίου (Na_2O) × 0,742,

θείο (S) = τριοξείδιο του θείου (SO_3) × 0,400.

⁽¹⁾ Κανονισμός (ΕΚ) αριθ. 470/2009 του Ευρωπαϊκού Κοινοβουλίου και του Συμβουλίου, της 6ης Μαΐου 2009, για θέσπιση κοινοτικών διαδικασιών για τον καθορισμό ορίων καταλοίπων των φαρμακολογικά δραστικών ουσιών στα τρόφιμα ζωικής προέλευσης, για την κατάργηση του κανονισμού (ΕΟΚ) αριθ. 2377/90 του Συμβουλίου και τροποποίηση της οδηγίας 2001/82/ΕΚ του Ευρωπαϊκού Κοινοβουλίου και του Συμβουλίου και του κανονισμού (ΕΚ) αριθ. 726/2004 του Ευρωπαϊκού Κοινοβουλίου και του Συμβουλίου (ΕΕ L 152 της 16.6.2009, σ. 11).

⁽²⁾ Κανονισμός (ΕΕ) αριθ. 37/2010 της Επιτροπής, της 22ας Δεκεμβρίου 2009, σχετικά με φαρμακολογικά δραστικές ουσίες και την ταξινόμησή τους όσον αφορά τα ανώτατα όρια καταλοίπων στα τρόφιμα ζωικής προέλευσης (ΕΕ L 15 της 20.1.2010, σ. 1).

⁽³⁾ Κανονισμός (ΕΕ) 2019/1871 της Επιτροπής, της 7ης Νοεμβρίου 2019, σχετικά με τα σημεία αναφοράς για τη λήψη μέτρων για τις μη επιτρεπόμενες φαρμακολογικά δραστικές ουσίες που περιέχονται σε τρόφιμα ζωικής προέλευσης, και την κατάργηση της απόφασης 2005/34/ΕΚ (ΕΕ L 289 της 8.11.2019, σ. 41).

▼B

8. Οι απαιτήσεις στο παρόν παράρτημα εκφράζονται αναφορικά με τον οργανικό άνθρακα (C_{org}). Όταν η συμμόρφωση αξιολογείται βάσει της οργανικής ύλης ισχύει ο ακόλουθος συντελεστής μετατροπής:

$$\text{οργανικός άνθρακας } (C_{org}) = \text{οργανική ύλη} \times 0,56.$$

ΚΛΠ 1: ΛΙΠΑΣΜΑ

Λίπασμα καλείται ένα προϊόν λίπανσης της ΕΕ που έχει ως λειτουργία την παροχή θρεπτικών στοιχείων σε φυτά ή μανιτάρια.

ΚΛΠ 1(A): ΟΡΓΑΝΙΚΟ ΛΙΠΑΣΜΑ

1. Ένα οργανικό λίπασμα περιέχει:

— οργανικό άνθρακα (C_{org}) και

— θρεπτικά στοιχεία

αποκλειστικά βιολογικής προέλευσης.

Ένα οργανικό λίπασμα μπορεί να περιέχει τύρφη, λεοναρδίτη και λιγνίτη, όχι όμως άλλα απολιθωμένα ή ενσωματωμένα σε γεωλογικούς σχηματισμούς υλικά.

2. Σε ένα οργανικό λίπασμα οι επιμολυντές δεν πρέπει να υπερβαίνουν τις ακόλουθες οριακές τιμές:

α) κάδμιο (Cd):	1,5 mg/kg ξηράς ουσίας,
β) εξασθενές χρώμιο (Cr VI):	2 mg/kg ξηράς ουσίας,
γ) υδράργυρος (Hg):	1 mg/kg ξηράς ουσίας,
δ) νικέλιο (Ni):	50 mg/kg ξηράς ουσίας,
ε) μόλυβδος (Pb):	120 mg/kg ξηράς ουσίας, και
στ) ανόργανο αρσενικό (As):	40 mg/kg ξηράς ουσίας.

Σε ένα οργανικό λίπασμα δεν πρέπει να περιέχεται διουρία ($C_2H_5N_3O_2$).

3. Σε ένα οργανικό λίπασμα η περιεκτικότητα σε χαλκό (Cu) δεν πρέπει να υπερβαίνει τα 300 mg/kg ξηράς ουσίας και σε ένα οργανικό λίπασμα η περιεκτικότητα σε ψευδάργυρο (Zn) δεν πρέπει να υπερβαίνει τα 800 mg/kg ξηράς ουσίας.

4. Σε ένα οργανικό λίπασμα οι παθογόνοι παράγοντες δεν πρέπει να υπερβαίνουν τα όρια που καθορίζονται στον ακόλουθο πίνακα:

Μικροοργανισμοί προς έλεγχο	Σχέδια δειγματοληψίας			Όριο
	n	c	m	M
<i>Salmonella</i> spp.	5	0	0	Απουσία σε 25 g ή 25 ml
<i>Escherichia coli</i> ή <i>Enterococcaceae</i>	5	5	0	1 000 σε 1 g ή 1 ml

Όπου:

n = ο αριθμός των προς έλεγχο δειγμάτων,

c = ο αριθμός των δειγμάτων στα οποία ο αριθμός των βακτηρίων, εκφραζόμενος σε μονάδες σχηματισμού αποικιών (CFU), είναι μεταξύ m και M,

m = κατώτατη τιμή για τον αριθμό των βακτηρίων, εκφραζόμενο σε CFU, που θεωρείται ικανοποιητική,

M = μέγιστη τιμή για τον αριθμό των βακτηρίων εκφραζόμενο σε CFU.

ΚΛΠ 1(A)(I): ΣΤΕΡΕΟ ΟΡΓΑΝΙΚΟ ΛΙΠΑΣΜΑ

1. Ένα στερεό οργανικό λίπασμα είναι σε στερεά μορφή.

2. Ένα στερεό οργανικό λίπασμα περιέχει τουλάχιστον ένα από τα παρακάτω δηλούμενα κύρια θρεπτικά στοιχεία: άζωτο (N), πεντοξείδιο του φωσφόρου (P_2O_5) ή οξείδιο του καλίου (K_2O).

Εάν ένα στερεό οργανικό λίπασμα περιέχει μόνο ένα δηλούμενο κύριο θρεπτικό στοιχείο, η εν λόγω περιεκτικότητα του θρεπτικού στοιχείου είναι τουλάχιστον η ακόλουθη:

▼B

- α) ολικό άζωτο (N) 2,5 % κατά μάζα,
- β) ολικό πεντοξείδιο του φωσφόρου (P₂O₅) 2 % κατά μάζα, ή
- γ) ολικό οξείδιο του καλίου (K₂O) 2 % κατά μάζα.

Εάν ένα στερεό οργανικό λίπασμα περιέχει περισσότερα από ένα δηλούμενα κύρια θρεπτικά στοιχεία, οι εν λόγω περιεκτικότητες του θρεπτικού στοιχείου είναι τουλάχιστον οι ακόλουθες:

- α) ολικό άζωτο (N) 1 % κατά μάζα,
- β) ολικό πεντοξείδιο του φωσφόρου (P₂O₅) 1 % κατά μάζα, ή
- γ) ολικό οξείδιο του καλίου (K₂O) 1 % κατά μάζα.

Το άθροισμα των εν λόγω περιεκτικότητων του θρεπτικού στοιχείου είναι τουλάχιστον 4 % κατά μάζα.

3. Η περιεκτικότητα ενός στερεού οργανικού λιπάσματος σε οργανικό άνθρακα (C_{org}) είναι τουλάχιστον 15 % κατά μάζα.

ΚΛΠ 1(A)(II): ΥΓΡΟ ΟΡΓΑΝΙΚΟ ΛΙΠΑΣΜΑ

1. Ένα υγρό οργανικό λίπασμα είναι σε υγρή μορφή.
2. Ένα υγρό οργανικό λίπασμα περιέχει τουλάχιστον ένα από τα ακόλουθα δηλούμενα κύρια θρεπτικά στοιχεία: άζωτο (N), πεντοξείδιο του φωσφόρου (P₂O₅) ή οξείδιο του καλίου (K₂O).

Εάν ένα υγρό οργανικό λίπασμα περιέχει μόνο ένα δηλούμενο κύριο θρεπτικό στοιχείο, η εν λόγω περιεκτικότητα του θρεπτικού στοιχείου είναι τουλάχιστον η ακόλουθη:

- α) ολικό άζωτο (N) 2 % κατά μάζα,
- β) ολικό πεντοξείδιο του φωσφόρου (P₂O₅) 1 % κατά μάζα, ή
- γ) ολικό οξείδιο του καλίου (K₂O) 2 % κατά μάζα.

Εάν ένα υγρό οργανικό λίπασμα περιέχει περισσότερα από ένα δηλούμενα κύρια θρεπτικά στοιχεία, οι εν λόγω περιεκτικότητες του θρεπτικού στοιχείου είναι τουλάχιστον οι ακόλουθες:

- α) ολικό άζωτο (N) 1 % κατά μάζα,
- β) ολικό πεντοξείδιο του φωσφόρου (P₂O₅) 1 % κατά μάζα, ή
- γ) ολικό οξείδιο του καλίου (K₂O) 1 % κατά μάζα.

Το άθροισμα των εν λόγω περιεκτικότητων του θρεπτικού στοιχείου είναι τουλάχιστον 3 % κατά μάζα.

3. Σε ένα υγρό οργανικό λίπασμα η περιεκτικότητα σε οργανικό άνθρακα (C_{org}) είναι τουλάχιστον 5 % κατά μάζα.

ΚΛΠ 1(B): ΟΡΓΑΝΟ-ΑΝΟΡΓΑΝΟ ΛΙΠΑΣΜΑ

1. Ένα οργανο-ανόργανο λίπασμα είναι συνδυασμένο παρασκεύασμα από:
 - α) ένα ή περισσότερα ανόργανα λιπάσματα, όπως ορίζονται στην ΚΛΠ 1(Γ), και
 - β) ένα ή περισσότερα υλικά που περιέχουν:
 - οργανικό άνθρακα (C_{org}) και
 - θρεπτικά στοιχεία
- αποκλειστικά βιολογικής προέλευσης.

▼ B

Ένα οργανο-ανόργανο λίπασμα μπορεί να περιέχει τύρφη, λεοναρδίτη και λιγνίτη, όχι όμως άλλα απολιθωμένα ή ενσωματωμένα σε γεωλογικούς σχηματισμούς υλικά.

2. Εάν ένα ή περισσότερα από τα ανόργανα λιπάσματα του συνδυασμένου παρασκευάσματος είναι απλό ή σύνθετο στερεό ανόργανο μακροθρεπτικό λίπασμα νιτρικού αμμωνίου υψηλής περιεκτικότητας σε άζωτο, όπως ορίζεται στην ΚΛΠ 1(Γ)(Ι)(α)(i-ii)(Α), ένα οργανο-ανόργανο λίπασμα δεν περιέχει άζωτο (N) εκ νιτρικού αμμωνίου (NH_4NO_3) σε ποσοστό ίσο ή μεγαλύτερο από 16 % κατά μάζα.
3. Σε ένα οργανο-ανόργανο λίπασμα οι επιμολυντές δεν πρέπει να υπερβαίνουν τις ακόλουθες οριακές τιμές:
 - α) κάδμιο (Cd):
 - i) όταν το οργανο-ανόργανο λίπασμα έχει περιεκτικότητα σε ολικό φώσφορο (P) χαμηλότερη του 5 % κατά μάζα σε ισοδύναμα πεντοξειδίου του φωσφόρου (P_2O_5): 3 mg/kg ξηράς ουσίας, ή
 - ii) όταν οργανο-ανόργανο λίπασμα έχει περιεκτικότητα σε ολικό φώσφορο (P) 5 % κατά μάζα ή μεγαλύτερη σε ισοδύναμα πεντοξειδίου του φωσφόρου (P_2O_5) («φωσφορικό λίπασμα»): πεντοξειδίου του φωσφόρου (P_2O_5) 60 mg/kg,
 - β) εξασθενές χρώμιο (Cr VI): 2 mg/kg ξηράς ουσίας,
 - γ) υδράργυρος (Hg): 1 mg/kg ξηράς ουσίας,
 - δ) νικέλιο (Ni): 50 mg/kg ξηράς ουσίας,
 - ε) μόλυβδος (Pb): 120 mg/kg ξηράς ουσίας,
 - στ) ανόργανο αρσενικό (As): 40 mg/kg ξηράς ουσίας, και
 - ζ) διουρία ($\text{C}_2\text{H}_5\text{N}_3\text{O}_2$): 12 g/kg ξηράς ουσίας.
4. Σε ένα οργανο-ανόργανο λίπασμα η περιεκτικότητα σε χαλκό (Cu) δεν πρέπει να υπερβαίνει τα 600 mg/kg ξηράς ουσίας και σε ένα οργανο-ανόργανο λίπασμα η περιεκτικότητα σε ψευδάργυρο (Zn) δεν πρέπει να υπερβαίνει τα 1 500 mg/kg ξηράς ουσίας. Ωστόσο, αυτές οι οριακές τιμές δεν ισχύουν όταν ο χαλκός (Cu) ή ο ψευδάργυρος (Zn) έχει σκόπιμα προστεθεί σε ένα οργανο-ανόργανο λίπασμα με σκοπό να διορθωθεί η ανεπάρκεια σε μικροθρεπτικά στοιχεία ενός εδάφους και έχει δηλωθεί σύμφωνα με το παράρτημα III.
5. Οι παθογόνοι παράγοντες σε ένα οργανο-ανόργανο λίπασμα δεν πρέπει να υπερβαίνουν τα όρια που καθορίζονται στον ακόλουθο πίνακα:

Μικροοργανισμοί προς έλεγχο	Σχέδια δειγματοληψίας			Όριο
	n	c	m	M
<i>Salmonella</i> spp.	5	0	0	Απουσία σε 25 g ή 25 ml
<i>Escherichia coli</i> ή <i>Enterococcaceae</i>	5	5	0	1 000 σε 1 g ή 1 ml

Όπου:

n = ο αριθμός των προς έλεγχο δειγμάτων,

c = ο αριθμός των δειγμάτων στα οποία ο αριθμός των βακτηρίων, εκφραζόμενος σε CFU, είναι μεταξύ m και M,

m = κατώτατη τιμή για τον αριθμό των βακτηρίων, εκφραζόμενο σε CFU, που θεωρείται ικανοποιητική,

M = μέγιστη τιμή για τον αριθμό των βακτηρίων εκφραζόμενο σε CFU.

▼B**ΚΛΠ 1(B)(I): ΣΤΕΡΕΟ ΟΡΓΑΝΟ-ΑΝΟΡΓΑΝΟ ΛΙΠΑΣΜΑ**

1. Ένα στερεό οργανο-ανόργανο λίπασμα είναι σε στερεά μορφή.
2. Ένα στερεό οργανο-ανόργανο λίπασμα περιέχει τουλάχιστον ένα από τα παρακάτω δηλούμενα κύρια θρεπτικά στοιχεία: άζωτο (N), πεντοξείδιο του φωσφόρου (P₂O₅) ή οξείδιο του καλίου (K₂O).

Εάν ένα στερεό οργανο-ανόργανο λίπασμα περιέχει μόνο ένα δηλούμενο κύριο θρεπτικό κύριο στοιχείο, η εν λόγω περιεκτικότητα του θρεπτικού στοιχείου είναι τουλάχιστον η ακόλουθη:

- α) ολικό άζωτο (N) 2,5 % κατά μάζα, εκ των οποίων 1 % κατά μάζα είναι οργανικό άζωτο (N_{org}),
- β) ολικό πεντοξείδιο του φωσφόρου (P₂O₅) 2 % κατά μάζα, ή
- γ) ολικό οξείδιο του καλίου (K₂O) 2 % κατά μάζα.

Εάν ένα στερεό οργανο-ανόργανο λίπασμα περιέχει περισσότερα από ένα δηλούμενα κύρια θρεπτικά στοιχεία, οι εν λόγω περιεκτικότητες του θρεπτικού στοιχείου είναι τουλάχιστον οι ακόλουθες:

- α) ολικό άζωτο (N) 2 % κατά μάζα, εκ των οποίων 0,5 % κατά μάζα είναι οργανικό άζωτο (N_{org}),
- β) ολικό πεντοξείδιο του φωσφόρου (P₂O₅) 2 % κατά μάζα ή
- γ) ολικό οξείδιο του καλίου (K₂O) 2 % κατά μάζα.

Το άθροισμα των εν λόγω περιεκτικότητων του θρεπτικού στοιχείου είναι τουλάχιστον 8 % κατά μάζα.

3. Σε ένα στερεό οργανο-ανόργανο λίπασμα η περιεκτικότητα σε οργανικό άνθρακα (C_{org}) είναι τουλάχιστον 7,5 % κατά μάζα.
4. Κάθε φυσική μονάδα σε ένα στερεό οργανο-ανόργανο λίπασμα περιέχει οργανικό άνθρακα (C_{org}) και όλα τα θρεπτικά στοιχεία στις δηλούμενες περιεκτικότητες. Η φυσική μονάδα αναφέρεται σε ένα από τα συστατικά ενός προϊόντος, όπως κόκκοι ή σύμπηκτα.

ΚΛΠ 1(B)(II): ΥΓΡΟ ΟΡΓΑΝΟ-ΑΝΟΡΓΑΝΟ ΛΙΠΑΣΜΑ

1. Ένα υγρό οργανο-ανόργανο λίπασμα είναι σε υγρή μορφή.
2. Ένα υγρό οργανο-ανόργανο λίπασμα περιέχει τουλάχιστον ένα από τα ακόλουθα δηλούμενα κύρια θρεπτικά στοιχεία: άζωτο (N), πεντοξείδιο του φωσφόρου (P₂O₅) ή οξείδιο του καλίου (K₂O).

Εάν ένα υγρό οργανο-ανόργανο λίπασμα περιέχει μόνο ένα δηλούμενο κύριο θρεπτικό στοιχείο, η εν λόγω περιεκτικότητα του θρεπτικού στοιχείου είναι τουλάχιστον η ακόλουθη:

- α) ολικό άζωτο (N) 2 % κατά μάζα, εκ των οποίων 0,5 % κατά μάζα είναι οργανικό άζωτο (N_{org}),
- β) ολικό πεντοξείδιο του φωσφόρου (P₂O₅) 2 % κατά μάζα, ή
- γ) ολικό οξείδιο του καλίου (K₂O) 2 % κατά μάζα.

Εάν ένα υγρό οργανο-ανόργανο λίπασμα περιέχει περισσότερα από ένα δηλούμενα κύρια θρεπτικά στοιχεία, οι εν λόγω περιεκτικότητες του θρεπτικού στοιχείου είναι τουλάχιστον οι ακόλουθες:

- α) ολικό άζωτο (N) 2 % κατά μάζα, εκ των οποίων 0,5 % κατά μάζα είναι οργανικό άζωτο (N_{org}),
- β) ολικό πεντοξείδιο του φωσφόρου (P₂O₅) 2 % κατά μάζα ή
- γ) ολικό οξείδιο του καλίου (K₂O) 2 % κατά μάζα.

▼ B

Το άθροισμα των εν λόγω περιεκτικότητων του θρεπτικού στοιχείου είναι τουλάχιστον 6 % κατά μάζα.

3. Σε ένα υγρό οργανο-ανόργανο λίπασμα, η περιεκτικότητα σε οργανικό άνθρακα (C_{org}) είναι τουλάχιστον 3 % κατά μάζα.

ΚΛΠ 1(Γ): ΑΝΟΡΓΑΝΟ ΛΙΠΑΣΜΑ

1. Ένα ανόργανο λίπασμα είναι κάθε λίπασμα που περιέχει ή απελευθερώνει θρεπτικά στοιχεία σε ανόργανη μορφή, εκτός των οργανικών και των οργανο-ανόργανων λιπασμάτων.

2. Πέραν των απαιτήσεων είτε της ΚΛΠ 1(Γ)(I) ή της ΚΛΠ 1(Γ)(II), ένα ανόργανο λίπασμα το οποίο περιέχει περισσότερο από 1 % κατά μάζα οργανικού άνθρακα (C_{org}), εκτός από οργανικό άνθρακα (C_{org}) που προέρχεται από:

— χηλικούς ή συμπλεκτικούς παράγοντες που αναφέρονται στο σημείο 3 της κατηγορίας συστατικού υλικού (ΚΣΥ) 1 στο παράρτημα II μέρος II,

▼ M6

— ανασταλτικές της νιτροποίησης, της απονίτρωσης ή της ουρεάσης ουσίες που αναφέρονται στο σημείο 4 της ΚΣΥ 1 στο παράρτημα II μέρος II,

▼ B

— παράγοντες επικάλυψης που αναφέρονται στο σημείο 1(α) της ΚΣΥ 9 στο παράρτημα II μέρος II,

— ουρία (CH_4N_2O) ή

— κυαναμίδη του ασβεστίου ($CaCN_2$),

πληροί την απαίτηση ότι οι παθογόνοι παράγοντες σε ένα ανόργανο λίπασμα δεν πρέπει να υπερβαίνουν τα όρια που καθορίζονται στον ακόλουθο πίνακα:

Μικροοργανισμοί προς έλεγχο	Σχέδια δειγματοληψίας			Όριο
	n	c	M	M
<i>Salmonella</i> spp.	5	0	0	Απουσία σε 25 g ή 25 ml
<i>Escherichia coli</i> ή <i>Enterococcaceae</i>	5	5	0	1 000 σε 1 g ή 1 ml

Όπου:

n = ο αριθμός των προς έλεγχο δειγμάτων,

c = ο αριθμός των δειγμάτων στα οποία ο αριθμός των βακτηρίων, εκφραζόμενος σε CFU, κυμαίνεται μεταξύ m και M,

m = κατώτατη τιμή για τον αριθμό των βακτηρίων, εκφραζόμενο σε CFU, που θεωρείται ικανοποιητική,

M = μέγιστη τιμή για τον αριθμό των βακτηρίων εκφραζόμενο σε CFU.

ΚΛΠ 1(Γ)(I): ΑΝΟΡΓΑΝΟ ΜΑΚΡΟΘΡΕΠΤΙΚΟ ΛΙΠΑΣΜΑ

1. Ένα ανόργανο μακροθρεπτικό λίπασμα προορίζεται για την παροχή ενός ή περισσότερων από τα ακόλουθα μακροθρεπτικά στοιχεία σε φυτά ή μανιτάρια:

α) κύρια μακροθρεπτικά στοιχεία: άζωτο (N), φώσφορος (P) ή κάλιο (K),

β) δευτερεύοντα μακροθρεπτικά στοιχεία: ασβέστιο (Ca) μαγνήσιο (Mg), νάτριο (Na) ή θείο (S).

2. Σε ένα ανόργανο μακροθρεπτικό λίπασμα οι επιμολυντές δεν πρέπει να υπερβαίνουν τις ακόλουθες οριακές τιμές:

α) κάδμιο (Cd):

i) όταν ένα ανόργανο μακροθρεπτικό λίπασμα έχει περιεκτικότητα σε ολικό φώσφορο (P) χαμηλότερη του 5 % κατά μάζα σε ισοδύναμο πεντοξειδίου του φωσφόρου (P_2O_5): 3 mg/kg ξηράς ουσίας, ή

ii) όταν ένα ανόργανο μακροθρεπτικό λίπασμα έχει περιεκτικότητα σε ολικό φώσφορο (P) 5 % κατά μάζα ή μεγαλύτερη σε ισοδύναμο πεντοξειδίου του φωσφόρου (P_2O_5) («φωσφορικό λίπασμα»): 60 mg/kg πεντοξειδίου του φωσφόρου (P_2O_5),

▼ B

β) εξασθενές χρώμιο (Cr VI):	2 mg/kg ξηράς ουσίας,
γ) υδράργυρος (Hg):	1 mg/kg ξηράς ουσίας,
δ) νικέλιο (Ni):	100 mg/kg ξηράς ουσίας,
ε) μόλυβδος (Pb):	120 mg/kg ξηράς ουσίας,
στ) αρσενικό (As):	40 mg/kg ξηράς ουσίας,
ζ) διουρία (C ₂ H ₅ N ₃ O ₂):	12 g/kg ξηράς ουσίας,
η) υπερχλωρικό (ClO ₄ ⁻):	50 mg/kg ξηράς ουσίας.

3. Σε ένα ανόργανο μακροθρεπτικό λίπασμα η περιεκτικότητα σε χαλκό (Cu) δεν πρέπει να υπερβαίνει τα 600 mg/kg ξηράς ουσίας και σε ένα ανόργανο μακροθρεπτικό λίπασμα η περιεκτικότητα σε ψευδάργυρο (Zn) δεν πρέπει να υπερβαίνει τα 1 500 mg/kg ξηράς ουσίας. Ωστόσο, αυτές οι οριακές τιμές δεν ισχύουν όταν χαλκός (Cu) ή ο ψευδάργυρος (Zn) έχει σκόπιμα προστεθεί σε ένα ανόργανο μακροθρεπτικό λίπασμα με σκοπό να διορθωθεί η ανεπάρκεια σε μικροθρεπτικά στοιχεία του εδάφους και έχει δηλωθεί σύμφωνα με το παράρτημα III.

ΚΛΠ 1(Γ)Ι(α): ΣΤΕΡΕΟ ΑΝΟΡΓΑΝΟ ΜΑΚΡΟΘΡΕΠΤΙΚΟ ΛΙΠΑΣΜΑ

Ένα στερεό ανόργανο μακροθρεπτικό λίπασμα είναι σε στερεά μορφή.

ΚΛΠ 1(Γ)Ι(α)(i): ΑΠΛΟ ΣΤΕΡΕΟ ΑΝΟΡΓΑΝΟ ΜΑΚΡΟΘΡΕΠΤΙΚΟ ΛΙΠΑΣΜΑ

1. Ένα απλό στερεό ανόργανο μακροθρεπτικό λίπασμα έχει δηλούμενη περιεκτικότητα:
 - α) μόνο ενός μακροθρεπτικού στοιχείου (άζωτο (N), φώσφορος (P), κάλιο (K), ασβέστιο (Ca), μαγνήσιο (Mg), νάτριο (Na), θείο (S)) ή
 - β) μόνο ενός κύριου μακροθρεπτικού στοιχείου (άζωτο (N), φώσφορος (P), κάλιο (K)) και ενός ή περισσότερων δευτερευόντων μακροθρεπτικών στοιχείων (ασβέστιο (Ca), μαγνήσιο (Mg), νάτριο (Na), θείο (S)).
2. Όταν ένα απλό στερεό ανόργανο μακροθρεπτικό λίπασμα περιέχει μόνο ένα δηλούμενο μακροθρεπτικό στοιχείο (άζωτο (N), φώσφορο (P), κάλιο (K), ασβέστιο (Ca), μαγνήσιο (Mg), νάτριο (Na), θείο (S)), η εν λόγω περιεκτικότητα του μακροθρεπτικού στοιχείου είναι τουλάχιστον η ακόλουθη:
 - α) ολικό άζωτο (N) 10 % κατά μάζα,
 - β) ολικό πεντοξείδιο του φωσφόρου (P₂O₅) 12 % κατά μάζα,
 - γ) ολικό οξείδιο του καλίου (K₂O) 6 % κατά μάζα,
 - δ) ολικό οξείδιο του μαγνησίου (MgO) 5 % κατά μάζα,

▼ M7

- ε) ολικό οξείδιο του ασβεστίου (CaO) 9 % κατά μάζα,

▼ B

- στ) ολικό τριοξείδιο του θείου (SO₃) 10 % κατά μάζα ή
- ζ) ολικό οξείδιο του νατρίου (Na₂O) 1 % κατά μάζα.

Ωστόσο, η περιεκτικότητα του ολικού οξειδίου του νατρίου (Na₂O) δεν υπερβαίνει το 40 % κατά μάζα.

Όταν ένα απλό στερεό ανόργανο μακροθρεπτικό λίπασμα περιέχει μόνο ένα δηλούμενο κύριο μακροθρεπτικό στοιχείο (άζωτο (N), φώσφορος (P), κάλιο (K)) και ένα ή περισσότερα δηλούμενα δευτερεύοντα μακροθρεπτικά στοιχεία (ασβέστιο (Ca), μαγνήσιο (Mg), νάτριο (Na), θείο (S)):

- α) η εν λόγω περιεκτικότητα του κύριου μακροθρεπτικού στοιχείου είναι τουλάχιστον η ακόλουθη:
 - i) ολικό άζωτο (N) 3 % κατά μάζα,
 - ii) ολικό πεντοξείδιο του φωσφόρου (P₂O₅) 3 % κατά μάζα ή
 - iii) ολικό οξείδιο του καλίου (K₂O) 3 % κατά μάζα,

▼B

β) η εν λόγω περιεκτικότητα ή περιεκτικότητες του δευτερεύοντος μακροθρεπτικού στοιχείου είναι τουλάχιστον οι ακόλουθες:

- i) ολικό οξείδιο του μαγνησίου (MgO) 1,5 % κατά μάζα,
- ii) ολικό οξείδιο του ασβεστίου (CaO) 1,5 % κατά μάζα,
- iii) ολικό τριοξείδιο του θείου (SO₃) 1,5 % κατά μάζα ή
- iv) ολικό οξείδιο του νατρίου (Na₂O) 1 % κατά μάζα.

Ωστόσο, η περιεκτικότητα του ολικού οξειδίου του νατρίου (Na₂O) δεν υπερβαίνει το 40 % κατά μάζα.

Το άθροισμα των περιεκτικότητων όλων των δηλούμενων κύριων και δευτερευόντων μακροθρεπτικών στοιχείων είναι τουλάχιστον 18 % κατά μάζα.

ΚΛΠ 1(Γ)(Ι)(α)(ii): ΣΥΝΘΕΤΟ ΣΤΕΡΕΟ ΑΝΟΡΓΑΝΟ ΜΑΚΡΟΘΡΕΠΤΙΚΟ ΛΙΠΑΣΜΑ

1. Ένα σύνθετο στερεό ανόργανο μακροθρεπτικό λίπασμα έχει δηλούμενη περιεκτικότητα:

- α) σε περισσότερα από ένα κύρια μακροθρεπτικά στοιχεία (άζωτο (N), φώσφορο (P), κάλιο (K)) ή
- β) σε περισσότερα από ένα δευτερεύοντα μακροθρεπτικά στοιχεία (ασβέστιο (Ca), μαγνήσιο (Mg), νάτριο (Na), θείο (S)) χωρίς κύριο μακροθρεπτικό στοιχείο (άζωτο (N), φώσφορο (P), κάλιο (K)).

2. Ένα σύνθετο στερεό ανόργανο μακροθρεπτικό λίπασμα περιέχει περισσότερα από ένα από τα ακόλουθα δηλούμενα μακροθρεπτικά στοιχεία τουλάχιστον στις ακόλουθες περιεκτικότητες:

- α) ολικό άζωτο (N) 3 % κατά μάζα,
- β) ολικό πεντοξείδιο του φωσφόρου (P₂O₅) 3 % κατά μάζα,
- γ) ολικό οξείδιο του καλίου (K₂O) 3 % κατά μάζα,
- δ) ολικό οξείδιο του μαγνησίου (MgO) 1,5 % κατά μάζα,
- ε) ολικό οξείδιο του ασβεστίου (CaO) 1,5 % κατά μάζα,
- στ) ολικό τριοξείδιο του θείου (SO₃) 1,5 % κατά μάζα ή
- ζ) ολικό οξείδιο του νατρίου (Na₂O) 1 % κατά μάζα.

Ωστόσο, η περιεκτικότητα του ολικού οξειδίου του νατρίου (Na₂O) δεν υπερβαίνει το 40 % κατά μάζα.

Το άθροισμα των περιεκτικότητων όλων των δηλούμενων μακροθρεπτικών στοιχείων είναι τουλάχιστον 18 % κατά μάζα.

ΚΛΠ 1(Γ)(Ι)(α)(i-ii)(A): ΑΠΛΟ Η ΣΥΝΘΕΤΟ ΣΤΕΡΕΟ ΑΝΟΡΓΑΝΟ ΜΑΚΡΟΘΡΕΠΤΙΚΟ ΛΙΠΑΣΜΑ ΝΙΤΡΙΚΟΥ ΑΜΜΩΝΙΟΥ ΥΨΗΛΗΣ ΠΕΡΙΕΚΤΙΚΟΤΗΤΑΣ ΣΕ ΑΖΩΤΟ

1. Ένα απλό ή σύνθετο στερεό ανόργανο μακροθρεπτικό λίπασμα νιτρικού αμμωνίου υψηλής περιεκτικότητας σε άζωτο έχει ως βάση το νιτρικό αμμώνιο (NH₄NO₃) και έχει περιεκτικότητα σε άζωτο (N) εκ του νιτρικού αμμωνίου (NH₄NO₃) 28 % ή περισσότερο κατά μάζα.

2. Κάθε άλλη ύλη εκτός του νιτρικού αμμωνίου (NH₄NO₃) είναι αδρανής έναντι του νιτρικού αμμωνίου (NH₄NO₃).

3. Ένα απλό ή σύνθετο στερεό ανόργανο μακροθρεπτικό λίπασμα νιτρικού αμμωνίου υψηλής περιεκτικότητας σε άζωτο διατίθεται στον τελικό χρήστη μόνο σε συσκευασμένη μορφή. Το συσκευασμένο προϊόν κλείνεται με τέτοιο τρόπο ή τέτοιο μέσο ώστε το κλείσιμο, η σφράγιση ή το ίδιο το συσκευασμένο προϊόν να καταστρέφονται ανεπανόρθωτα μετά το άνοιγμά του. Επιτρέπεται να χρησιμοποιούνται σάκοι με βαλβίδες.

▼B

4. Η κατακράτηση πετρελαίου από ένα απλό ή σύνθετο στερεό ανόργανο μακροθρεπτικό λίπασμα νιτρικού αμμωνίου υψηλής περιεκτικότητας σε άζωτο, έπειτα από δύο θερμικούς κύκλους όπως περιγράφεται στο παράρτημα IV μέρος II ενότητα A1 σημείο 4.1, δεν πρέπει να υπερβαίνει το 4 % κατά μάζα.
5. Η εκρηκτικότητα ενός απλού ή σύνθετου στερεού ανόργανου μακροθρεπτικού λιπάσματος νιτρικού αμμωνίου υψηλής περιεκτικότητας σε άζωτο είναι τέτοια ώστε:
 - έπειτα από πέντε θερμικούς κύκλους όπως περιγράφεται στο παράρτημα IV μέρος II ενότητα A1 σημείο 4.3,
 - σε δύο δοκιμές εκρηκτικότητας όπως περιγράφεται στο παράρτημα IV μέρος II ενότητα A1 σημείο 4.4,
 ένας ή περισσότεροι από τους υποστηρικτικούς μολύβδινους κυλίνδρους να συνθλίβονται κατά λιγότερο από 5 %.
6. Το επί τοις εκατό ποσοστό καύσιμου υλικού κατά μάζα, μετρούμενου ως άνθρακας (C), δεν υπερβαίνει:
 - το 0,2 % απλού ή σύνθετου στερεού ανόργανου μακροθρεπτικού λιπάσματος νιτρικού αμμωνίου υψηλής περιεκτικότητας σε άζωτο με περιεκτικότητα σε άζωτο (N) τουλάχιστον 31,5 % κατά μάζα και
 - το 0,4 % απλού ή σύνθετου στερεού ανόργανου μακροθρεπτικού λιπάσματος νιτρικού αμμωνίου υψηλής περιεκτικότητας σε άζωτο με περιεκτικότητα σε άζωτο (N) τουλάχιστον 28 % αλλά λιγότερο από 31,5 % κατά μάζα.
7. Ένα διάλυμα 10 g απλού ή σύνθετου στερεού ανόργανου μακροθρεπτικού λιπάσματος νιτρικού αμμωνίου υψηλής περιεκτικότητας σε άζωτο σε 100 ml νερού πρέπει να έχει pH 4,5 τουλάχιστον.
8. Μέχρι 5 % κατά μάζα διέρχεται από κόσκινο με διάμετρο οπών 1 mm και μέχρι 3 % κατά μάζα διέρχεται από κόσκινο με διάμετρο οπών 0,5 mm.
9. Η περιεκτικότητα σε χαλκό (Cu) δεν υπερβαίνει τα 10 mg/kg και η περιεκτικότητα σε χλώριο (Cl) δεν υπερβαίνει τα 200 mg/kg.

ΚΛΠ 1(Γ)(Ι)(β): ΥΓΡΟ ΑΝΟΡΓΑΝΟ ΜΑΚΡΟΘΡΕΠΤΙΚΟ ΛΙΠΑΣΜΑ

Ένα υγρό ανόργανο μακροθρεπτικό λίπασμα είναι σε υγρή μορφή

ΚΛΠ 1(Γ)(Ι)(β)(i): ΑΠΛΟ ΥΓΡΟ ΑΝΟΡΓΑΝΟ ΜΑΚΡΟΘΡΕΠΤΙΚΟ ΛΙΠΑΣΜΑ

1. Ένα απλό υγρό ανόργανο μακροθρεπτικό λίπασμα έχει δηλούμενη περιεκτικότητα:
 - α) μόνο ενός μακροθρεπτικού στοιχείου (άζωτο (N), φώσφορος (P), κάλιο (K), ασβέστιο (Ca), μαγνήσιο (Mg), νάτριο (Na), θείο (S)) ή
 - β) μόνο ενός κύριου μακροθρεπτικού στοιχείου (άζωτο (N), φώσφορος (P), κάλιο (K)) και ενός ή περισσότερων δευτερευόντων μακροθρεπτικών στοιχείων (ασβέστιο (Ca), μαγνήσιο (Mg), νάτριο (Na), θείο (S)).
2. Όταν ένα απλό υγρό ανόργανο μακροθρεπτικό λίπασμα περιέχει μόνο ένα δηλούμενο μακροθρεπτικό στοιχείο (άζωτο (N), φώσφορος (P), κάλιο (K), ασβέστιο (Ca), μαγνήσιο (Mg), νάτριο (Na) ή θείο (S)), η εν λόγω περιεκτικότητα του μακροθρεπτικού στοιχείου είναι τουλάχιστον η ακόλουθη:
 - α) ολικό άζωτο (N) 5 % κατά μάζα,
 - β) ολικό πεντοξείδιο του φωσφόρου (P₂O₅) 5 % κατά μάζα,
 - γ) ολικό οξείδιο του καλίου (K₂O) 3 % κατά μάζα,
 - δ) ολικό οξείδιο του μαγνησίου (MgO) 2 % κατά μάζα,
 - ε) ολικό οξείδιο του ασβεστίου (CaO) 6 % κατά μάζα,
 - στ) ολικό τριοξείδιο του θείου (SO₃) 5 % κατά μάζα ή
 - ζ) ολικό οξείδιο του νατρίου (Na₂O) 1 % κατά μάζα.

▼B

Ωστόσο, η περιεκτικότητα του ολικού οξειδίου του νατρίου (Na_2O) δεν υπερβαίνει το 40 % κατά μάζα.

Όταν ένα απλό υγρό ανόργανο μακροθρεπτικό λίπασμα περιέχει μόνο ένα δηλούμενο κύριο μακροθρεπτικό στοιχείο (άζωτο (N), φώσφορος (P), κάλιο (K)) και ένα ή περισσότερα δηλούμενα δευτερεύοντα μακροθρεπτικά στοιχεία (ασβέστιο (Ca), μαγνήσιο (Mg), νάτριο (Na), θείο (S)), περιέχει:

α) η εν λόγω περιεκτικότητα του κύριου μακροθρεπτικού στοιχείου είναι τουλάχιστον η ακόλουθη:

- i) ολικό άζωτο (N) 1,5 % κατά μάζα,
- ii) ολικό πεντοξείδιο του φωσφόρου (P_2O_5) 1,5 % κατά μάζα ή
- iii) ολικό οξείδιο του καλίου (K_2O) 1,5 % κατά μάζα, και

β) η εν λόγω περιεκτικότητα ή οι εν λόγω περιεκτικότητες δευτερεύοντος μακροθρεπτικού στοιχείου είναι τουλάχιστον οι ακόλουθες:

- i) ολικό οξείδιο του μαγνησίου (MgO) 0,75 % κατά μάζα,
- ii) ολικό οξείδιο του ασβεστίου (CaO) 0,75 % κατά μάζα,
- iii) ολικό τριοξείδιο του θείου (SO_3) 0,75 % κατά μάζα, ή
- iv) ολικό οξείδιο του νατρίου (Na_2O) 0,5 % κατά μάζα.

Ωστόσο, η περιεκτικότητα του ολικού οξειδίου του νατρίου (Na_2O) δεν υπερβαίνει το 20 % κατά μάζα.

Το άθροισμα των περιεκτικότητων όλων των δηλούμενων κύριων και δευτερεύοντων μακροθρεπτικών στοιχείων είναι τουλάχιστον 7 % κατά μάζα.

ΚΛΠ 1(Γ)(Ι)(β)(ii): ΣΥΝΘΕΤΟ ΥΓΡΟ ΑΝΟΡΓΑΝΟ ΜΑΚΡΟΘΡΕΠΤΙΚΟ ΛΙΠΑΣΜΑ

1. Ένα σύνθετο υγρό ανόργανο μακροθρεπτικό λίπασμα έχει δηλούμενη περιεκτικότητα:

- α) σε περισσότερα από ένα κύρια μακροθρεπτικά στοιχεία (άζωτο (N), φώσφορος (P), κάλιο (K)) ή
- β) σε περισσότερα από ένα δευτερεύοντα μακροθρεπτικά στοιχεία (ασβέστιο (Ca), μαγνήσιο (Mg), νάτριο (Na), θείο (S)), χωρίς κύριο μακροθρεπτικό στοιχείο (άζωτο (N), φώσφορο (P), κάλιο (K)).

2. Ένα σύνθετο υγρό ανόργανο μακροθρεπτικό λίπασμα περιέχει περισσότερα από ένα από τα ακόλουθα δηλούμενα θρεπτικά στοιχεία τουλάχιστον στις ακόλουθες ελάχιστες περιεκτικότητες:

- α) ολικό άζωτο (N) 1,5 % κατά μάζα,
- β) ολικό πεντοξείδιο του φωσφόρου (P_2O_5) 1,5 % κατά μάζα,
- γ) ολικό οξείδιο του καλίου (K_2O) 1,5 % κατά μάζα,
- δ) ολικό οξείδιο του μαγνησίου (MgO) 0,75 % κατά μάζα,
- ε) ολικό οξείδιο του ασβεστίου (CaO) 0,75 % κατά μάζα,
- στ) ολικό τριοξείδιο του θείου (SO_3) 0,75 % κατά μάζα ή
- ζ) ολικό οξείδιο του νατρίου (Na_2O) 0,5 % κατά μάζα.

Ωστόσο, η περιεκτικότητα του ολικού οξειδίου του νατρίου (Na_2O) δεν υπερβαίνει το 20 % κατά μάζα.

Το άθροισμα των περιεκτικότητων όλων των δηλούμενων θρεπτικών στοιχείων είναι τουλάχιστον 7 % κατά μάζα.

ΚΛΠ 1(Γ)(ΙΙ): ΑΝΟΡΓΑΝΟ ΜΙΚΡΟΘΡΕΠΤΙΚΟ ΛΙΠΑΣΜΑ

1. Ένα ανόργανο μικροθρεπτικό λίπασμα είναι ανόργανο λίπασμα άλλο από ανόργανο μακροθρεπτικό λίπασμα, που αποσκοπεί στο να παρέχει σε φυτά ή μανιτάρια ένα ή περισσότερα από τα ακόλουθα μικροθρεπτικά στοιχεία: βόριο (B), κοβάλτιο (Co), χαλκό (Cu), σίδηρο (Fe), μαγγάνιο (Mn), μολυβδαίνιο (Mo) ή ψευδάργυρο (Zn).

▼B

- Τα ανόργανα μικροθρεπτικά λιπάσματα διατίθενται στον τελικό χρήστη μόνο σε συσκευασμένη μορφή.
- Σε ένα ανόργανο μικροθρεπτικό λίπασμα οι επιμολυντές δεν υπερβαίνουν τις ακόλουθες οριακές τιμές:

Επιμολυντής	Οριακές τιμές επιμολυντών εκφραζόμενη σε mg, σε σχέση με την ολική περιεκτικότητα σε μικροθρεπτικά στοιχεία εκφραζόμενη σε kg (mg/kg ολικής περιεκτικότητας σε μικροθρεπτικά στοιχεία, δηλαδή βόριο (B), κοβάλτιο (Co), χαλκό (Cu), σίδηρο (Fe), μαγγάνιο (Mn), μολυβδαίνιο (Mo) και ψευδάργυρο (Zn))
Αρσενικό (As)	1 000
Κάδμιο (Cd)	200
Μόλυβδος (Pb)	600
Υδράργυρος (Hg)	100
Νικέλιο (Ni)	2 000

ΚΛΠ 1(Γ)(II)(α): ΑΠΛΟ ΑΝΟΡΓΑΝΟ ΜΙΚΡΟΘΡΕΠΤΙΚΟ ΛΙΠΑΣΜΑ

- Ένα απλό ανόργανο μικροθρεπτικό λίπασμα έχει δηλούμενη περιεκτικότητα για όχι περισσότερα από ένα μικροθρεπτικό στοιχείο.
- Ένα απλό ανόργανο μικροθρεπτικό λίπασμα ανήκει σε μία από τις τυπολογίες και συμμορφώνεται με την αντίστοιχη περιγραφή και τις απαιτήσεις ελάχιστης περιεκτικότητας σε μικροθρεπτικά στοιχεία που καθορίζονται στον ακόλουθο πίνακα:

Τυπολογία	Περιγραφή	Ελάχιστη περιεκτικότητα σε μικροθρεπτικά στοιχεία
▼M1 Λίπασμα αλάτων μικροθρεπτικών στοιχείων	Χημικώς παραγόμενο απλό στερεό ανόργανο μικροθρεπτικό λίπασμα που περιέχει άλας ανόργανου ιόντος ως απαραίτητο συστατικό	το 10 % κατά μάζα ενός λιπάσματος αλάτων μικροθρεπτικών στοιχείων αποτελείται από μικροθρεπτικό στοιχείο
▼B Μικροθρεπτικό λίπασμα οξειδίου ή υδροξειδίου	Χημικώς παραγόμενο απλό στερεό ανόργανο μικροθρεπτικό λίπασμα που περιέχει οξείδιο ή υδροξείδιο ως απαραίτητο συστατικό	το 10 % κατά μάζα ενός μικροθρεπτικού λιπάσματος οξειδίου ή υδροξειδίου αποτελείται από μικροθρεπτικό στοιχείο
Λίπασμα με βάση μικροθρεπτικά στοιχεία	Απλό ανόργανο μικροθρεπτικό λίπασμα που συνδυάζει ένα λίπασμα αλάτων μικροθρεπτικών στοιχείων με ένα ή περισσότερα άλλα λιπάσματα αλάτων μικροθρεπτικών στοιχείων και/ή ένα μοναδικό λίπασμα χηλικών συμπλόκων μικροθρεπτικών στοιχείων	το 5 % κατά μάζα ενός λιπάσματος με βάση μικροθρεπτικά στοιχεία αποτελείται από μικροθρεπτικό στοιχείο
Λίπασμα διαλύματος μικροθρεπτικών στοιχείων	Υδατικό διάλυμα διάφορων μορφών ενός απλού ανόργανου μικροθρεπτικού λιπάσματος	το 2 % κατά μάζα ενός λιπάσματος διαλύματος μικροθρεπτικών στοιχείων αποτελείται από υδατοδιαλυτό μικροθρεπτικό στοιχείο
Λίπασμα αιωρήματος μικροθρεπτικών στοιχείων	Αιώρημα διάφορων μορφών ενός απλού ανόργανου μικροθρεπτικού λιπάσματος	το 2 % κατά μάζα ενός λιπάσματος αιωρήματος μικροθρεπτικών στοιχείων αποτελείται από μικροθρεπτικό στοιχείο

▼ **B**

Τυπολογία	Περιγραφή	Ελάχιστη περιεκτικότητα σε μικροθρεπτικά στοιχεία
▼ C2 Λίπασμα μικροθρεπτικών στοιχείων υπό μορφή χηλικού συμπλόκου	Υδατοδιαλυτό απλό ανόργανο μικροθρεπτικό λίπασμα στο οποίο το δηλούμενο μικροθρεπτικό στοιχείο βρίσκεται σε μορφή χημικώς συνδυασμένη με έναν ή περισσότερους χηλικούς παράγοντες που πληρούν τις απαιτήσεις της ΚΣΥ 1 στο παράρτημα II μέρος II	— το 5 % κατά μάζα ενός λιπάσματος μικροθρεπτικών στοιχείων υπό μορφή χηλικού συμπλόκου αποτελείται από υδατοδιαλυτό μικροθρεπτικό στοιχείο και — τουλάχιστον το 80 % του υδατοδιαλυτού μικροθρεπτικού στοιχείου είναι συμπλοκοποιημένο με χηλικό παράγοντα που πληροί τις απαιτήσεις της ΚΣΥ 1 στο παράρτημα II μέρος II
▼ M1 Χηλικά σύμπλοκα μικροθρεπτικών στοιχείων UVCB ⁽¹⁾	Υδατοδιαλυτό απλό ανόργανο μικροθρεπτικό λίπασμα στο οποίο το δηλούμενο μικροθρεπτικό στοιχείο βρίσκεται σε μορφή χημικώς συνδυασμένη με έναν ή περισσότερους χηλικούς παράγοντες που πληρούν τις απαιτήσεις της ΚΣΥ 1 στο παράρτημα II μέρος II	— το 5 % κατά μάζα χηλικών συμπλόκων μικροθρεπτικών στοιχείων UVCB αποτελείται από υδατοδιαλυτό μικροθρεπτικό στοιχείο και τουλάχιστον το 80 % του υδατοδιαλυτού μικροθρεπτικού στοιχείου είναι συμπλοκοποιημένο (χηλικό κλάσμα) και τουλάχιστον το 50 % του υδατοδιαλυτού μικροθρεπτικού στοιχείου είναι συμπλοκοποιημένο με συγκεκριμένους χηλικούς παράγοντες που πληρούν τις απαιτήσεις της ΚΣΥ 1 στο παράρτημα II μέρος II
▼ C2 Λίπασμα μικροθρεπτικών στοιχείων υπό μορφή συμπλόκου	Υδατοδιαλυτό απλό ανόργανο μικροθρεπτικό λίπασμα στο οποίο το δηλούμενο μικροθρεπτικό στοιχείο βρίσκεται σε μορφή χημικώς συνδυασμένη με έναν ή περισσότερους συμπλεκτικούς παράγοντες που πληρούν τις απαιτήσεις της ΚΣΥ 1 στο παράρτημα II μέρος II	— το 5 % κατά μάζα ενός λιπάσματος μικροθρεπτικών στοιχείων υπό μορφή συμπλόκου αποτελείται από υδατοδιαλυτό μικροθρεπτικό στοιχείο και — τουλάχιστον το 80 % του υδατοδιαλυτού μικροθρεπτικού στοιχείου είναι συμπλοκοποιημένο με συμπλεκτικό παράγοντα που πληροί τις απαιτήσεις της ΚΣΥ 1 στο παράρτημα II μέρος II

▼ **B**

⁽¹⁾ UVCB: Ουσία άγνωστης ή ασταθούς σύνθεσης, προϊόντα πολύπλοκων αντιδράσεων ή βιολογικά υλικά.

ΚΑΠ 1(Γ)(II)(β): ΣΥΝΘΕΤΟ ΑΝΟΡΓΑΝΟ ΜΙΚΡΟΘΡΕΠΤΙΚΟ ΛΙΠΑΣΜΑ

- Ένα σύνθετο ανόργανο μικροθρεπτικό λίπασμα έχει δηλούμενη περιεκτικότητα για περισσότερα από ένα μικροθρεπτικά στοιχεία.
- Το άθροισμα των περιεκτικοτήτων όλων των δηλούμενων μικροθρεπτικών στοιχείων σε ένα σύνθετο ανόργανο μικροθρεπτικό λίπασμα είναι τουλάχιστον:
 - 2 % κατά μάζα για λιπάσματα σε υγρή μορφή,
 - 5 % κατά μάζα για λιπάσματα σε στερεά μορφή.

ΚΑΠ 2: ΥΛΙΚΟ ΑΣΒΕΣΤΩΣΗΣ

- Ένα υλικό ασβέστωσης είναι προϊόν λίπανσης της ΕΕ που έχει ως λειτουργία τη διόρθωση της οξύτητας του εδάφους.

Ένα υλικό ασβέστωσης περιέχει οξείδια, υδροξείδια, ανθρακικά ή πυριτικά άλατα των θρεπτικών στοιχείων ασβέστιο (Ca) ή μαγνήσιο (Mg).

- Σε ένα υλικό ασβέστωσης οι επιμολυντές δεν πρέπει να υπερβαίνουν τις ακόλουθες οριακές τιμές:

- | | |
|------------------------------|------------------------|
| α) κάδμιο (Cd): | 2 mg/kg ξηράς ουσίας, |
| β) εξασθενές χρώμιο (Cr VI): | 2 mg/kg ξηράς ουσίας, |
| γ) υδράργυρος (Hg): | 1 mg/kg ξηράς ουσίας, |
| δ) νικέλιο (Ni): | 90 mg/kg ξηράς ουσίας, |

▼ B

- ε) μόλυβδος (Pb): 120 mg/kg ξηράς ουσίας,
- στ) αρσενικό (As): 40 mg/kg ξηράς ουσίας.
3. Σε ένα υλικό ασβέστωσης η περιεκτικότητα σε χαλκό (Cu) δεν πρέπει να υπερβαίνει τα 300 mg/kg ξηράς ουσίας και σε ένα υλικό ασβέστωσης η περιεκτικότητα σε ψευδάργυρο (Zn) δεν πρέπει να υπερβαίνει τα 800 mg/kg ξηράς ουσίας.
4. Πληρούνται τα εξής όρια για τις ακόλουθες παραμέτρους, προσδιοριζόμενα στη βάση της μάζας του υλικού ασβέστωσης:
- α) ελάχιστη τιμή εξουδετέρωσης: 15 (ισοδύναμο CaO) ή 9 (ισοδύναμο HO-),
- β) ελάχιστη αντιδραστικότητα: 10 % (δοκιμή υδροχλωρικού οξέος) ή 50 % μετά από 6 μήνες (δοκιμή επώασης), και
- γ) ελάχιστο μέγεθος κόκκου: τουλάχιστον 70 % < 1 mm, εκτός από τον άνυδρο ασβέστη, το κοκκοποιημένο ασβεστώδες υλικό και την κιμωλία (τουλάχιστον 70 % του ασβεστώδους υλικού να διέρχεται από κόσκινο με βροχίδες διαμέτρου 1 mm).

ΚΛΠ 3: ΒΕΛΤΙΩΤΙΚΟ ΕΔΑΦΟΥΣ

Ένα βελτιωτικό εδάφους είναι προϊόν λίπανσης της ΕΕ που έχει ως λειτουργία τη διατήρηση, τη βελτίωση ή την προστασία των φυσικών ή χημικών ιδιοτήτων, της δομής ή της βιολογικής δραστηριότητας του εδάφους στο οποίο προστίθεται.

ΚΛΠ 3(A): ΟΡΓΑΝΙΚΟ ΒΕΛΤΙΩΤΙΚΟ ΕΔΑΦΟΥΣ

1. Ένα οργανικό βελτιωτικό εδάφους αποτελείται από υλικά το 95 % των οποίων είναι αποκλειστικά βιολογικής προέλευσης.

Ένα οργανικό βελτιωτικό εδάφους μπορεί να περιέχει τύρφη, λεοναρδίτη και λιγνίτη, όχι όμως άλλα απολιθωμένα ή ενσωματωμένα σε γεωλογικούς σχηματισμούς υλικά.

2. Σε ένα οργανικό βελτιωτικό εδάφους οι επιμολυντές δεν πρέπει να υπερβαίνουν τις ακόλουθες οριακές τιμές:
- α) κάδμιο (Cd): 2 mg/kg ξηράς ουσίας,
- β) εξασθενές χρώμιο (Cr VI): 2 mg/kg ξηράς ουσίας,
- γ) υδράργυρος (Hg): 1 mg/kg ξηράς ουσίας,
- δ) νικέλιο (Ni): 50 mg/kg ξηράς ουσίας,
- ε) μόλυβδος (Pb): 120 mg/kg ξηράς ουσίας και
- στ) ανόργανο αρσενικό (As): 40 mg/kg ξηράς ουσίας.
3. Σε ένα οργανικό βελτιωτικό εδάφους η περιεκτικότητα σε χαλκό (Cu) δεν πρέπει να υπερβαίνει τα 300 mg/kg ξηράς ουσίας και σε ένα οργανικό βελτιωτικό εδάφους η περιεκτικότητα σε ψευδάργυρο (Zn) δεν πρέπει να υπερβαίνει τα 800 mg/kg ξηράς ουσίας.
4. Οι παθογόνοι παράγοντες σε ένα οργανικό βελτιωτικό εδάφους δεν πρέπει να υπερβαίνουν τα όρια που καθορίζονται στον ακόλουθο πίνακα:

Μικροοργανισμοί προς έλεγχο	Σχέδια δειγματοληψίας			Όριο
	n	c	m	M
<i>Salmonella</i> spp.	5	0	0	Απουσία σε 25 g ή 25 ml
<i>Escherichia coli</i> ή <i>Enterococcaceae</i>	5	5	0	1 000 σε 1 g ή 1 ml

▼B

Όπου:

n = ο αριθμός των προς έλεγχο δειγμάτων,

c = ο αριθμός των δειγμάτων στα οποία ο αριθμός των βακτηρίων, εκφραζόμενος σε CFU, κυμαίνεται μεταξύ m και M ,

m = κατώτατη τιμή για τον αριθμό των βακτηρίων, εκφραζόμενο σε CFU, που θεωρείται ικανοποιητική,

M = μέγιστη τιμή για τον αριθμό των βακτηρίων εκφραζόμενο σε CFU.

- Ένα οργανικό βελτιωτικό εδάφους περιέχει τουλάχιστον 20 % ξηρά ουσία.
- Η περιεκτικότητα ενός οργανικού βελτιωτικού εδάφους σε οργανικό άνθρακα (C_{org}) είναι τουλάχιστον 7,5 % κατά μάζα.

ΚΛΠ 3(B): ΑΝΟΡΓΑΝΟ ΒΕΛΤΙΩΤΙΚΟ ΕΔΑΦΟΥΣ

- Ένα ανόργανο βελτιωτικό του εδάφους είναι βελτιωτικό εδάφους άλλο από τα οργανικά βελτιωτικά εδάφους.
- Σε ένα ανόργανο βελτιωτικό του εδάφους οι επιμολυντές δεν πρέπει να υπερβαίνουν τις ακόλουθες οριακές τιμές:
 - κάδμιο (Cd): 1,5 mg/kg ξηράς ουσίας,
 - εξασθενές χρώμιο (Cr VI): 2 mg/kg ξηράς ουσίας,
 - υδράργυρος (Hg): 1 mg/kg ξηράς ουσίας,
 - νικέλιο (Ni): 100 mg/kg ξηράς ουσίας,
 - μόλυβδος (Pb): 120 mg/kg ξηράς ουσίας,
 - ανόργανο αρσενικό (As): 40 mg/kg ξηράς ουσίας.
- Σε ένα ανόργανο βελτιωτικό του εδάφους η περιεκτικότητα σε χαλκό (Cu) δεν πρέπει να υπερβαίνει τα 300 mg/kg ξηράς ουσίας και σε ένα ανόργανο βελτιωτικό του εδάφους η περιεκτικότητα σε ψευδάργυρο (Zn) δεν πρέπει να υπερβαίνει τα 800 mg/kg ξηράς ουσίας.

▼M1

- Οι παθογόνοι παράγοντες σε ένα ανόργανο βελτιωτικό εδάφους το οποίο περιέχει οργανικό άνθρακα (C_{org}) περισσότερο από 1 % κατά μάζα δεν πρέπει να υπερβαίνουν τα όρια που καθορίζονται στον ακόλουθο πίνακα:

Μικροοργανισμοί προς έλεγχο	Σχέδια δειγματοληψίας			Όριο
	n	c	m	M
<i>Salmonella</i> spp.	5	0	0	Απουσία σε 25 g ή 25 ml
<i>Escherichia coli</i> ή <i>Enterococcaceae</i>	5	5	0	1 000 σε 1 g ή 1 ml

Όπου:

n = ο αριθμός των προς έλεγχο δειγμάτων,

c = ο αριθμός των δειγμάτων στα οποία ο αριθμός των βακτηρίων, εκφραζόμενος σε CFU, κυμαίνεται μεταξύ m και M ,

m = κατώτατη τιμή για τον αριθμό των βακτηρίων, εκφραζόμενο σε CFU, που θεωρείται ικανοποιητική,

M = μέγιστη τιμή για τον αριθμό των βακτηρίων εκφραζόμενο σε CFU.

▼B

ΚΛΠ 4: ΥΠΟΣΤΡΩΜΑ ΚΑΛΛΙΕΡΓΕΙΑΣ

- Ένα υπόστρωμα καλλιέργειας είναι προϊόν λίπανσης της ΕΕ άλλο από το έδαφος *in situ*, που έχει ως λειτουργία να καλλιεργούνται σε αυτό φυτά ή μανιτάρια.

Για τους σκοπούς του παρόντος σημείου, θεωρείται ότιστα φυτά περιλαμβάνονται τα φύκη.

- Σε υπόστρωμα καλλιέργειας οι επιμολυντές δεν πρέπει να υπερβαίνουν τις ακόλουθες οριακές τιμές:

▼B

- α) κάδμιο (Cd): 1,5 mg/kg ξηράς ουσίας,
 β) εξασθενές χρώμιο (Cr VI): 2 mg/kg ξηράς ουσίας,
 γ) υδράργυρος (Hg): 1 mg/kg ξηράς ουσίας,
 δ) νικέλιο (Ni): 50 mg/kg ξηράς ουσίας,
 ε) μόλυβδος (Pb): 120 mg/kg ξηράς ουσίας και
 στ) ανόργανο αρσενικό (As): 40 mg/kg ξηράς ουσίας.

▼M1

- 2α. Κατά παρέκκλιση από το σημείο 2 στοιχείο δ), η οριακή τιμή για το νικέλιο (Ni) σε υπόστρωμα καλλιέργειας που αποτελείται εξολοκλήρου από ανόργανα συστατικά και διατίθεται για επαγγελματική χρήση στη λαχανοκομία, σε πράσινες στέγες ή σε πράσινους τοίχους, εφαρμόζεται στη βιοδιαθέσιμη περιεκτικότητα του επιμολυντή.

▼B

3. Σε υπόστρωμα καλλιέργειας η περιεκτικότητα σε χαλκό (Cu) δεν πρέπει να υπερβαίνει τα 200 mg/kg ξηράς ουσίας και σε υπόστρωμα καλλιέργειας η περιεκτικότητα σε ψευδάργυρο (Zn) δεν πρέπει να υπερβαίνει τα 500 mg/kg ξηράς ουσίας.
4. Οι παθογόνοι παράγοντες σε υπόστρωμα καλλιέργειας δεν πρέπει να υπερβαίνουν τα όρια που καθορίζονται στον ακόλουθο πίνακα:

Μικροοργανισμοί προς έλεγχο	Σχέδια δειγματοληψίας			Όριο
	n	c	m	M
<i>Salmonella</i> spp.	5	0	0	Απουσία σε 25 g ή 25 ml
<i>Escherichia coli</i> ή <i>Enterococcaceae</i>	5	5	0	1 000 σε 1 g ή 1 ml

Όπου:

n = ο αριθμός των προς έλεγχο δειγμάτων,

c = ο αριθμός των δειγμάτων στα οποία ο αριθμός των βακτηρίων, εκφραζόμενος σε CFU, κυμαίνεται μεταξύ m και M,

m = κατώτατη τιμή για τον αριθμό των βακτηρίων, εκφραζόμενο σε CFU, που θεωρείται ικανοποιητική,

M = μέγιστη τιμή για τον αριθμό των βακτηρίων εκφραζόμενο σε CFU.

ΚΛΠ 5: ΑΝΑΣΤΟΛΕΑΣ

Ένας αναστολέας είναι προϊόν λίπανσης της ΕΕ που έχει ως λειτουργία να βελτιώνει τον τρόπο αποδέσμευσης των θρεπτικών στοιχείων προϊόντος που παρέχει θρεπτικά στοιχεία στα φυτά, επιβραδύνοντας ή διακόπτοντας τη δραστηριότητα συγκεκριμένων ομάδων μικροοργανισμών ή ενζύμων.

ΚΛΠ 5(A): ΑΝΑΣΤΟΛΕΑΣ ΝΙΤΡΟΠΟΙΗΣΗΣ

- Ένας αναστολέας νιτροποίησης αναστέλλει τη βιολογική οξείδωση του αμμωνιακού αζώτου (NH₃-N) προς άζωτο σε μορφή νιτρώδους (NO₂-), επιβραδύνοντας έτσι τον σχηματισμό αζώτου σε μορφή νιτρικού (NO₃-).
- Ο ρυθμός οξείδωσης του αμμωνιακού αζώτου (NH₃-N) μετράται βάσει:
 - της εξαφάνισης του αμμωνιακού αζώτου (NH₃-N) ή
 - του αθροίσματος της παραγωγής αζώτου σε μορφή νιτρώδους (NO₂-) και νιτρικού (NO₃-) έναντι του χρόνου.

Σε σύγκριση με δείγμα ελέγχου όπου δεν έχει προστεθεί αναστολέας νιτροποίησης, δείγμα εδάφους που περιέχει τον αναστολέα νιτροποίησης παρουσιάζει μείωση 20 % στον ρυθμό οξείδωσης του αμμωνιακού αζώτου (NH₃-N) βάσει ανάλυσης που διενεργείται 14 ημέρες κατόπιν εφαρμογής σε επίπεδο εμπιστοσύνης 95 %.

▼ B**ΚΛΠ 5(B): ΑΝΑΣΤΟΛΕΑΣ ΑΠΟΝΙΤΡΩΣΗΣ**

1. Ο αναστολέας απονίτρωσης αναστέλλει τον σχηματισμό υποξειδίου του αζώτου (N_2O), καθυστερώντας ή εμποδίζοντας τη μετατροπή νιτρικών ιόντων (NO_3^-) σε διάζωτο (N_2) αφήνοντας ανεπηρέαστη τη διαδικασία νιτροποίησης όπως υποδεικνύεται στην ΚΛΠ 5 (Α).
2. Σε σύγκριση με δείγμα ελέγχου όπου δεν έχει προστεθεί αναστολέας απονίτρωσης, δοκιμή in vitro που περιέχει τον αναστολέα απονίτρωσης παρουσιάζει μείωση 20 % στον ρυθμό αποδέσμευσης του υποξειδίου του αζώτου (N_2O) βάσει ανάλυσης που διενεργείται 14 ημέρες κατόπιν εφαρμογής σε επίπεδο εμπιστοσύνης 95 %.

ΚΛΠ 5(Γ): ΑΝΑΣΤΟΛΕΑΣ ΟΥΡΕΑΣΗΣ

1. Ένας αναστολέας ουρέασης αναστέλλει την υδρολυτική δράση του ενζύμου ουρέαση επί της ουρίας (CH_4N_2O), με κύριο στόχο τη μείωση της πτητικοποίησης της αμμωνίας.
2. Σε σύγκριση με δείγμα ελέγχου όπου δεν έχει προστεθεί αναστολέας ουρέασης, δοκιμή in vitro που περιέχει τον αναστολέα ουρέασης παρουσιάζει μείωση 20 % στον ρυθμό υδρόλυσης της ουρίας (CH_4N_2O) βάσει ανάλυσης που διενεργείται 14 ημέρες κατόπιν εφαρμογής σε επίπεδο εμπιστοσύνης 95 %.

ΚΛΠ 6: ΒΙΟΔΙΕΓΕΡΤΗΣ ΦΥΤΩΝ

1. Ένας βιοδιεγέρτης φυτών είναι προϊόν λίπανσης της ΕΕ που έχει ως λειτουργία να διεγείρει τις διαδικασίες θρέψης των φυτών ανεξάρτητα από την περιεκτικότητα του προϊόντος σε θρεπτικά στοιχεία, με μοναδικό σκοπό τη βελτίωση ενός ή περισσότερων από τα ακόλουθα χαρακτηριστικά του φυτού ή της ριζόσφαιρας του φυτού:
 - α) αποδοτικότητα της χρήσης των θρεπτικών στοιχείων,
 - β) αντοχή σε αβιοτικές καταπονήσεις,
 - γ) χαρακτηριστικά ποιότητας, ή
 - δ) διαθεσιμότητα των θρεπτικών στοιχείων που συγκρατούνται στο έδαφος ή στη ριζόσφαιρα.
2. Σε βιοδιεγέρτη φυτών οι επιμολυντές δεν πρέπει να υπερβαίνουν τις ακόλουθες οριακές τιμές:

α) κάδμιο (Cd):	1,5 mg/kg ξηράς ουσίας,
β) εξασθενές χρώμιο (Cr VI):	2 mg/kg ξηράς ουσίας,
γ) μόλυβδος (Pb):	120 mg/kg ξηράς ουσίας,
δ) υδράργυρος (Hg):	1 mg/kg ξηράς ουσίας,
ε) νικέλιο (Ni):	50 mg/kg ξηράς ουσίας και
στ) ανόργανο αρσενικό (As):	40 mg/kg ξηράς ουσίας.
3. Σε βιοδιεγέρτη φυτών η περιεκτικότητα σε χαλκό (Cu) δεν πρέπει να υπερβαίνει τα 600 mg/kg ξηράς ουσίας και σε βιοδιεγέρτη φυτών η περιεκτικότητα σε ψευδάργυρο (Zn) δεν πρέπει να υπερβαίνει τα 1 500 mg/kg ξηράς ουσίας.
4. Ο βιοδιεγέρτης φυτών επιτυγχάνει τα αποτελέσματα που δηλώνονται στην ετικέτα για τα φυτά που προσδιορίζονται σε αυτήν.

▼ B

ΚΛΠ 6(A): ΜΙΚΡΟΒΙΑΚΟΣ ΒΙΟΔΙΕΓΕΡΤΗΣ ΦΥΤΩΝ

- Ένας μικροβιακός βιοδιεγέρτης φυτών αποτελείται από μικροοργανισμό ή συμβιωτική κοινότητα μικροοργανισμών που αναφέρονται στην ΚΣΥ 7 στο παράρτημα ΙΙ μέρος ΙΙ.
- Οι παθογόνοι παράγοντες σε μικροβιακό βιοδιεγέρτη δεν πρέπει να υπερβαίνουν τα όρια που καθορίζονται στον ακόλουθο πίνακα:

Μικροοργανισμοί/οι τοξίνες και οι μεταβολίτες τους	Σχέδια δειγματοληψίας		Όριο
	n	c	
<i>Salmonella</i> spp.	5	0	Απουσία σε 25 g ή 25 ml
<i>Escherichia coli</i>	5	0	Απουσία σε 1 g ή 1 ml
<i>Listeria monocytogenes</i>	5	0	Απουσία σε 25 g ή 25 ml
<i>Vibrio</i> spp.	5	0	Απουσία σε 25 g ή 25 ml
<i>Shigella</i> spp.	5	0	Απουσία σε 25 g ή 25 ml
<i>Staphylococcus aureus</i>	5	0	Απουσία σε 25 g ή 25 ml
<i>Enterococcaceae</i>	5	2	10 CFU/g
Αριθμός αναερόβιων αποικιών, εκτός εάν ο μικροβιακός βιοδιεγέρτης φυτών είναι αερόβιο βακτήριο	5	2	10 ⁵ CFU/g ή ml
Αριθμός ζυμομυκήτων και υφομυκήτων εκτός εάν ο μικροβιακός βιοδιεγέρτης φυτών είναι μύκητας	5	2	1 000 CFU/g ή ml

Όπου:

n = αριθμός μονάδων που συνιστούν το δείγμα,

c = αριθμός μονάδων δειγματοληψίας με τιμές μεγαλύτερες του καθορισμένου ορίου.

- Εάν ο μικροβιακός βιοδιεγέρτης φυτών είναι σε υγρή μορφή, ο βιοδιεγέρτης φυτών έχει άριστο pH για τους περιεχόμενους μικροοργανισμούς και για τα φυτά.

ΚΛΠ 6(B): ΜΗ ΜΙΚΡΟΒΙΑΚΟΣ ΒΙΟΔΙΕΓΕΡΤΗΣ ΦΥΤΩΝ

- Ένας μη μικροβιακός βιοδιεγέρτης φυτών είναι βιοδιεγέρτης φυτών άλλος από τους μικροβιακούς βιοδιεγέρτες φυτών.
- Οι παθογόνοι παράγοντες σε μη μικροβιακό βιοδιεγέρτη φυτών δεν πρέπει να υπερβαίνουν τα όρια που καθορίζονται στον ακόλουθο πίνακα:

Μικροοργανισμοί προς έλεγχο	Σχέδια δειγματοληψίας			Όριο
	n	c	m	
<i>Salmonella</i> spp.	5	0	0	Απουσία σε 25 g ή 25 ml
<i>Escherichia coli</i> ή <i>Enterococcaceae</i>	5	5	0	1 000 σε 1 g ή 1 ml

▼ B

Όπου:

n = ο αριθμός των προς έλεγχο δειγμάτων,

c = ο αριθμός των δειγμάτων στα οποία ο αριθμός των βακτηρίων, εκφραζόμενος σε CFU, κυμαίνεται μεταξύ m και M ,

m = κατώτατη τιμή για τον αριθμό των βακτηρίων, εκφραζόμενο σε CFU, που θεωρείται ικανοποιητική,

M = μέγιστη τιμή για τον αριθμό των βακτηρίων εκφραζόμενο σε CFU.

ΚΛΠ 7: ΣΥΜΜΕΙΚΤΟ ΠΡΟΪΟΝ ΛΙΠΑΝΣΗΣ

1. Ένα σύμμεικτο προϊόν λίπανσης είναι προϊόν λίπανσης της ΕΕ αποτελούμενο από δύο ή περισσότερα προϊόντα λίπανσης της ΕΕ των ΚΛΠ 1 έως 6 για το οποίο έχει αποδειχθεί η συμμόρφωση με τις απαιτήσεις του παρόντος κανονισμού για κάθε συστατικό προϊόν λίπανσης της ΕΕ στο σύμμεικτο προϊόν σύμφωνα με τη διαδικασία αξιολόγησης της συμμόρφωσης που ισχύει για το συγκεκριμένο συστατικό προϊόν λίπανσης της ΕΕ.
2. Η δραστηριότητα ανάμειξης δεν μεταβάλλει τη φύση του κάθε συστατικού προϊόντος λίπανσης της ΕΕ και δεν έχει δυσμενείς επιπτώσεις στην υγεία του ανθρώπου, των ζώων ή των φυτών, στην ασφάλεια ή στο περιβάλλον υπό ευλόγως προβλέψιμες συνθήκες αποθήκευσης ή χρήσης του σύμμεικτου προϊόντος λίπανσης.

▼ M6

- 2α. Μια ανασταλτική ουσία σε σύμμεικτο προϊόν περιέχεται σε συγκέντρωση εντός του εύρους συγκεντρώσεων που εξασφαλίζει την επίτευξη των ποσοστών μείωσης υπό τους όρους που αναφέρονται στην ΚΛΠ 5 στο μέρος II του παρόντος παραρτήματος και, αντίστοιχα, στο σημείο 4 της ΚΣΥ 1 στο παράρτημα II μέρος II, στο επίπεδο του σύμμεικτου προϊόντος.

▼ B

3. ► **M6** Ο παρασκευαστής του σύμμεικτου προϊόντος αξιολογεί τη συμμόρφωση του σύμμεικτου προϊόντος με τις απαιτήσεις που καθορίζονται στα σημεία 1, 2 και 2α της παρούσας ΚΛΠ, διασφαλίζει τη συμμόρφωση του σύμμεικτου προϊόντος με τις απαιτήσεις επισήμανσης που προβλέπονται στο παράρτημα III και αναλαμβάνει την ευθύνη σύμφωνα με το άρθρο 16 παράγραφος 4 του παρόντος κανονισμού για τη συμμόρφωση του σύμμεικτου προϊόντος με τις απαιτήσεις του παρόντος κανονισμού: ◀
 - α) καταρτίζοντας δήλωση συμμόρφωσης ΕΕ για το σύμμεικτο προϊόν λίπανσης σύμφωνα με το άρθρο 6 παράγραφος 2 του παρόντος κανονισμού, και
 - β) εξασφαλίζοντας δήλωση συμμόρφωσης ΕΕ για καθένα από τα συστατικά προϊόντα λίπανσης.
4. Οι οικονομικοί φορείς που διαθέτουν στην αγορά σύμμεικτα προϊόντα λίπανσης τηρούν τις ακόλουθες διατάξεις του παρόντος κανονισμού όσον αφορά τη δήλωση συμμόρφωσης ΕΕ για κάθε συστατικό προϊόν λίπανσης της ΕΕ και για το σύμμεικτο προϊόν:
 - α) το άρθρο 6 παράγραφος 3 (υποχρέωση των παρασκευαστών να διατηρούν τη δήλωση συμμόρφωσης ΕΕ),
 - β) το άρθρο 7 παράγραφος 2 στοιχείο α) (υποχρέωση των εξουσιοδοτημένων αντιπροσώπων να διατηρούν τη δήλωση συμμόρφωσης ΕΕ),
 - γ) το άρθρο 8 παράγραφος 8 (υποχρέωση των εισαγωγέων να διατηρούν αντίγραφο της δήλωσης συμμόρφωσης ΕΕ στη διάθεση των αρχών εποπτείας της αγοράς).

▼ B**ΠΑΡΑΡΤΗΜΑ ΙΙ****Κατηγορίες Συστατικών Υλικών (ΚΣΥ)**

Ένα προϊόν λίπανσης της ΕΕ αποτελείται αποκλειστικά από συστατικά υλικά τα οποία πληρούν τις απαιτήσεις για μία ή περισσότερες από τις ΚΣΥ που απαριθμούνται στο παρόν παράρτημα.

Τα συστατικά υλικά και τα υλικά εισροής που χρησιμοποιούνται για την παραγωγή τους δεν περιέχουν καμία από τις ουσίες για τις οποίες παρατίθενται μέγιστες οριακές τιμές στο παράρτημα Ι, σε ποσότητες τέτοιες ώστε να θίγεται η συμμόρφωση του προϊόντος λίπανσης της ΕΕ με τις ισχύουσες απαιτήσεις του εν λόγω παραρτήματος.

ΜΕΡΟΣ Ι**ΟΝΟΜΑΣΙΑ ΚΣΥ**

- ΚΣΥ 1: Ουσίες και μείγματα παρθέτων υλικών
 ΚΣΥ 2: Φυτά, μέρη φυτών ή εκχυλίσματα φυτών
 ΚΣΥ 3: Κομπόστ
 ΚΣΥ 4: Νωπό χώνευμα καλλιεργειών
 ΚΣΥ 5: Χώνευμα άλλο από το νωπό χώνευμα καλλιεργειών
 ΚΣΥ 6: Υποπροϊόντα της βιομηχανίας τροφίμων
 ΚΣΥ 7: Μικροοργανισμοί
 ΚΣΥ 8: Πολυμερή θρεπτικών στοιχείων
 ΚΣΥ 9: Πολυμερή άλλα από τα πολυμερή θρεπτικών στοιχείων
 ΚΣΥ 10: Παράγωγα προϊόντα κατά την έννοια του κανονισμού (ΕΚ) αριθ. 1069/2009
 ΚΣΥ 11: Υποπροϊόντα κατά την έννοια της οδηγίας 2008/98/ΕΚ

▼ M2

ΚΣΥ 12: Κατακρημισμένα φωσφορικά άλατα και τα παράγωγά τους

▼ M3

ΚΣΥ 13: υλικά που προέρχονται από διεργασίες θερμικής οξειδωσης και τα παράγωγά τους

▼ M4

ΚΣΥ 14: Υλικά που προέρχονται από διεργασίες πυρόλυσης και αεριοποίησης

▼ M5

ΚΣΥ 15: Ανακτηθέντα υλικά υψηλής καθαρότητας

▼ B**ΜΕΡΟΣ ΙΙ****ΑΠΑΙΤΗΣΕΙΣ ΣΧΕΤΙΚΕΣ ΜΕ ΤΙΣ ΚΣΥ**

Σε αυτό το μέρος ορίζονται τα συστατικά υλικά από τα οποία αποτελούνται αποκλειστικώς τα προϊόντα λίπανσης της ΕΕ.

ΚΣΥ 1: ΟΥΣΙΕΣ ΚΑΙ ΜΕΙΓΜΑΤΑ ΠΑΡΘΕΝΩΝ ΥΛΙΚΩΝ

1. Ένα προϊόν λίπανσης της ΕΕ επιτρέπεται να περιέχει ουσίες και μείγματα, εκτός από ⁽¹⁾:
 - α) απόβλητα κατά την έννοια της οδηγίας 2008/98/ΕΚ,
 - β) ουσίες ή μείγματα που έχουν αποχαρακτηριστεί από απόβλητα σε ένα ή περισσότερα κράτη μέλη δυνάμει των μέτρων που μεταφέρουν στο εθνικό δίκαιο το άρθρο 6 της οδηγίας 2008/98/ΕΚ,
 - γ) ουσίες που σχηματίζονται από πρόδρομες ουσίες που έχουν αποχαρακτηριστεί από απόβλητα σε ένα ή περισσότερα κράτη μέλη δυνάμει των μέτρων που μεταφέρουν στο εθνικό δίκαιο το άρθρο 6 της οδηγίας 2008/98/ΕΚ, ή μείγματα που περιέχουν τέτοιες ουσίες,

⁽¹⁾ Ο αποκλεισμός ενός υλικού από την ΚΣΥ 1 δεν σημαίνει ότι αποκλείεται αυτό να αποτελεί κατάλληλο συστατικό υλικό βάσει άλλης ΚΣΥ με διαφορετικές απαιτήσεις. Βλ. για παράδειγμα, την ΚΣΥ 3 για το κομπόστ, τις ΚΣΥ 4 και 5 για τα χωνεύματα, τις ΚΣΥ 8 και 9 για τα πολυμερή, την ΚΣΥ 10 για τα παράγωγα προϊόντα κατά την έννοια του κανονισμού (ΕΚ) αριθ. 1069/2009 ή την ΚΣΥ 11 για τα υποπροϊόντα κατά την έννοια της οδηγίας 2008/98/ΕΚ.

▼ B

- δ) υποπροϊόντα κατά την έννοια της οδηγίας 2008/98/EK,
- ε) ζωικά υποπροϊόντα ή παράγωγα προϊόντα κατά την έννοια του κανονισμού (ΕΚ) αριθ. 1069/2009,

▼ M1

- στ) πολυμερή, άλλα από τα:
 - πολυμερή που είναι αποτέλεσμα διαδικασίας πολυμερισμού που πραγματοποιείται στη φύση, ανεξάρτητα από τη διαδικασία εκχύλισης με την οποία έχουν εξαχθεί και τα οποία δεν είναι χημικώς τροποποιημένα κατά την έννοια του άρθρου 3 παράγραφος 40 του κανονισμού (ΕΚ) αριθ. 1907/2006,
 - βιοαποδομήσιμα πολυμερή, ή
 - πολυμερή με διαλυτότητα στο νερό άνω των 2 g/L υπό τις εξής συνθήκες:
 - θερμοκρασία 20 °C
 - pH 7
 - φορτίο: 10 g/1 000 mL
 - χρόνος δοκιμής: 24 ώρες,

▼ B

- ζ) κομπόστ, ► **M2** ————— ◀
- η) χώνευμα,

▼ M2

- θ) κατακρημισμένα φωσφορικά άλατα ή παράγωγά τους, τα οποία ανακτώνται από απόβλητα ή είναι υποπροϊόντα κατά την έννοια της οδηγίας 2008/98/EK,

▼ M3

- ι) υλικά που προέρχονται από διεργασίες θερμικής οξειδωσης ή παράγωγά τους που ανακτώνται από απόβλητα ή είναι υποπροϊόντα κατά την έννοια της οδηγίας 2008/98/EK, ► **M5** ————— ◀

▼ M4

- ια) υλικά που προέρχονται από διεργασίες πυρόλυσης και αεριοποίησης, τα οποία ανακτώνται από απόβλητα ή είναι υποπροϊόντα κατά την έννοια της οδηγίας 2008/98/EK ► **M5** , ή ◀

▼ M5

- ιβ) αμμωνιακά άλατα, θειικά άλατα, φωσφορικά άλατα, στοιχειακό θείο, ανθρακικό ασβέστιο ή οξείδιο του ασβεστίου, τα οποία ανακτώνται από απόβλητα κατά την έννοια του άρθρου 3 σημείο 1 της οδηγίας 2008/98/EK.

▼ M6

2. Όλες οι ουσίες που ενσωματώνονται σε προϊόν λίπανσης της ΕΕ, σε καθαρή μορφή ή σε μείγμα, εκτός από τα πολυμερή, έχουν καταχωριστεί σύμφωνα με τον κανονισμό (ΕΚ) αριθ. 1907/2006 ⁽²⁾, με φάκελο που περιέχει:
 - α) τις πληροφορίες που προβλέπονται στα παραρτήματα VI, VII και VIII του κανονισμού (ΕΚ) αριθ. 1907/2006,
 - β) έκθεση χημικής ασφάλειας σύμφωνα με το άρθρο 14 του κανονισμού (ΕΚ) αριθ. 1907/2006, η οποία καλύπτει τη χρήση τους ως προϊόν λίπανσης,

εκτός αν καλύπτονται ρητά από κάποια από τις εξαιρέσεις από την υποχρέωση καταχώρισης που προβλέπει το παράρτημα IV του κανονισμού (ΕΚ) αριθ. 1907/2006 ή το παράρτημα V σημείο 6, 7, 8, 9 ή 10 (μόνο για τη μαγνησία) του εν λόγω κανονισμού.

(²) Στην περίπτωση ουσίας που ανακτάται εντός της Ευρωπαϊκής Ένωσης, η προϋπόθεση αυτή πληρούται, αν η ουσία είναι η ίδια, κατά την έννοια του άρθρου 2 παράγραφος 7 στοιχείο δ) σημείο i) του κανονισμού (ΕΚ) αριθ. 1907/2006, με ουσία καταχωρισμένη με φάκελο που περιέχει τις πληροφορίες που αναφέρονται εδώ, και αν οι πληροφορίες είναι διαθέσιμες στον παρασκευαστή του προϊόντος λίπανσης κατά την έννοια του άρθρου 2 παράγραφος 7 στοιχείο δ) σημείο ii) του κανονισμού (ΕΚ) αριθ. 1907/2006.

▼ B

3. Όταν η ουσία ή μια από τις ουσίες στο μείγμα προορίζεται για να ενισχύει τη μακροπρόθεσμη διαθεσιμότητα στο προϊόν λίπανσης της ΕΕ μικροθρεπτικών στοιχείων για τα φυτά, η εν λόγω ουσία είναι είτε χηλικός παράγοντας είτε συμπλεκτικός παράγοντας και ισχύουν οι ακόλουθοι κανόνες:

- α) Ο χηλικός παράγοντας είναι οργανική ουσία που αποτελείται από μόριο το οποίο:
- i) περιλαμβάνει δύο ή περισσότερες θέσεις που προσφέρουν ζεύγη ηλεκτρονίων σε ένα κεντρικό κατιόν μετάλλου μετάπτωσης (ψευδάργυρο (Zn), χαλκό (Cu), σίδηρο (Fe), μαγγάνιο (Mn), μαγνήσιο (Mg), ασβέστιο (Ca) ή κοβάλτιο (Co)), και
 - ii) είναι αρκετά μεγάλο ώστε να σχηματίζει κυκλική δομή αποτελούμενη από πέντε ή έξι δακτυλίους.

▼ M1

Το προϊόν λίπανσης της ΕΕ παραμένει σταθερό για τουλάχιστον 3 ημέρες σε διάλυμα με pH εντός της περιοχής που έχει δηλωθεί ότι εγγυάται αποδεκτή σταθερότητα.

▼ B

β) Ο συμπλεκτικός παράγοντας είναι οργανική ουσία που σχηματίζει επίπεδη ή στερεοχημική δομή με ένα δισθενές ή τρισθενές κατιόν μετάλλου μετάπτωσης (ψευδάργυρο (Zn), χαλκό (Cu), σίδηρο (Fe), μαγγάνιο (Mn) ή κοβάλτιο (Co)).

Το προϊόν λίπανσης της ΕΕ παραμένει σταθερό μέσα σε υδατικό διάλυμα με pH 6 και 7 για τουλάχιστον 1 ημέρα.

▼ M6

4. Όταν η ουσία ή μια από τις ουσίες στο μείγμα προορίζεται για να βελτιώνει τον τρόπο αποδέσμευσης θρεπτικών στοιχείων του προϊόντος λίπανσης της ΕΕ επιβραδύνοντας ή διακόπτοντας τη δραστηριότητα συγκεκριμένων ομάδων μικροοργανισμών ή ενζύμων, η εν λόγω ουσία είναι ανασταλτική της νιτροποίησης ουσία, ανασταλτική της απονίτρωσης ουσία ή ανασταλτική της ουρεάσης ουσία και ισχύουν οι ακόλουθοι κανόνες:

α) Η ανασταλτική της νιτροποίησης ουσία αναστέλλει τη βιολογική οξείδωση του αμμωνιακού αζώτου ($\text{NH}_3\text{-N}$) που περιέχεται στο προϊόν λίπανσης της ΕΕ προς άζωτο σε μορφή νιτρώδους (NO_2^-), επιβραδύνοντας έτσι τον σχηματισμό αζώτου σε μορφή νιτρικού (NO_3^-).

Ο ρυθμός οξείδωσης του αμμωνιακού αζώτου ($\text{NH}_3\text{-N}$) μετράται βάσει είτε:

- i) της εξαφάνισης του αμμωνιακού αζώτου ($\text{NH}_3\text{-N}$),
- ii) είτε του αθροίσματος της παραγωγής αζώτου σε μορφή νιτρώδους (NO_2^-) και νιτρικού (NO_3^-) έναντι του χρόνου.

Σε σύγκριση με δείγμα ελέγχου όπου δεν έχει προστεθεί ανασταλτική της νιτροποίησης ουσία, δείγμα εδάφους που περιέχει την ανασταλτική της νιτροποίησης ουσία παρουσιάζει μείωση 20 % στον ρυθμό οξείδωσης του αμμωνιακού αζώτου ($\text{NH}_3\text{-N}$) βάσει ανάλυσης που διενεργείται 14 ημέρες κατόπιν εφαρμογής σε επίπεδο εμπιστοσύνης 95 %.

Η ανασταλτική της νιτροποίησης ουσία περιέχεται στο προϊόν λίπανσης της ΕΕ σε συγκέντρωση εντός του εύρους των συγκεντρώσεων που εξασφαλίζει την επίτευξη της εν λόγω μείωσης.

Τουλάχιστον το 50 % της συνολικής περιεκτικότητας του προϊόντος λίπανσης της ΕΕ σε άζωτο (N) συνίσταται σε άζωτο (N) σε μορφή αμμωνίου (NH_4^+) και ουρίας ($\text{CH}_4\text{N}_2\text{O}$).

β) Η ανασταλτική της απονίτρωσης ουσία αναστέλλει τον σχηματισμό υποξειδίου του αζώτου (N_2O) που περιέχεται στο προϊόν λίπανσης της ΕΕ, καθυστερώντας ή εμποδίζοντας τη μετατροπή νιτρικών ιόντων (NO_3^-) σε διάζωτο (N_2) αφήνοντας ανεπηρέαστη τη διαδικασία νιτροποίησης όπως υποδεικνύεται στην ΚΛΠ 5(A).

▼ M6

Σε σύγκριση με δείγμα ελέγχου όπου δεν έχει προστεθεί ανασταλτική της απονίτρωσης ουσία, δοκιμή in vitro που περιέχει την ανασταλτική της απονίτρωσης ουσία παρουσιάζει μείωση 20 % στον ρυθμό αποδέσμευσης του υποξειδίου του αζώτου (N₂O) βάσει ανάλυσης που διενεργείται 14 ημέρες κατόπιν εφαρμογής σε επίπεδο εμπιστοσύνης 95 %.

Η ανασταλτική της νιτροποίησης ουσία περιέχεται στο προϊόν λίπανσης της ΕΕ σε συγκέντρωση εντός του εύρους των συγκεντρώσεων που εξασφαλίζει την επίτευξη της εν λόγω μείωσης.

- γ) Η ανασταλτική της ουρεάσης ουσία αναστέλλει την υδρολυτική δράση του ενζύμου ουρεάση επί της ουρίας (CH₄N₂O) που περιέχεται στο προϊόν λίπανσης της ΕΕ, με κύριο στόχο τη μείωση της πητικοποίησης της αμμωνίας.

Σε σύγκριση με δείγμα ελέγχου όπου δεν έχει προστεθεί ανασταλτική της ουρεάσης ουσία, δοκιμή in vitro που περιέχει την ανασταλτική της ουρεάσης ουσία παρουσιάζει μείωση 20 % στον ρυθμό υδρόλυσης της ουρίας (CH₄N₂O) βάσει ανάλυσης που διενεργείται 14 ημέρες κατόπιν εφαρμογής σε επίπεδο εμπιστοσύνης 95 %.

Η ανασταλτική της νιτροποίησης ουσία περιέχεται στο προϊόν λίπανσης της ΕΕ σε συγκέντρωση εντός του εύρους των συγκεντρώσεων που εξασφαλίζει την επίτευξη της εν λόγω μείωσης.

Τουλάχιστον το 50 % της συνολικής περιεκτικότητας του προϊόντος λίπανσης της ΕΕ σε άζωτο (N) συνίσταται σε άζωτο (N) σε μορφή ουρίας (CH₄N₂O).

▼ B

ΚΣΥ 2: ΦΥΤΑ, ΜΕΡΗ ΦΥΤΩΝ Η ΕΚΧΥΛΙΣΜΑΤΑ ΦΥΤΩΝ

▼ M1

Ένα προϊόν λίπανσης της ΕΕ επιτρέπεται να περιέχει φυτά, μέρη φυτών ή εκχυλίσματα φυτών που δεν έχουν υποστεί καμία άλλη επεξεργασία πέραν της κοπής, της άλεσης, της έκθλιψης, του κοσκινίσματος, της διαλογής, της φυγοκέντρωσης, της συμπύεσης, της ξήρανσης, της επεξεργασίας βαθιάς ψύξης, της εκχύλισης με νερό, της εκχειλίσης με υπερκρίσιμο CO₂ ή της αποϊνώσης σε θερμοκρασία που δεν υπερβαίνει τους 100 °C και χωρίς πρόσθετα εκτός από νερό.

▼ B

Για τους σκοπούς του παρόντος σημείου, στα φυτά περιλαμβάνονται τα μανιτάρια και τα φύκη και δεν περιλαμβάνονται τα κυανοφύκη (κυανοβακτήρια).

ΚΣΥ 3: ΚΟΜΠΟΣΤ

1. Ένα προϊόν λίπανσης της ΕΕ επιτρέπεται να περιέχει κομπόστ που προέρχεται από αερόβια κομποστοποίηση ενός ή περισσότερων από τα ακόλουθα υλικά εισροής αποκλειστικά:

- α) βιολογικά απόβλητα κατά την έννοια της οδηγίας 2008/98/ΕΚ, προερχόμενα από χωριστή συλλογή βιολογικών αποβλήτων στην πηγή,

▼ M1

- γ) ζώντες ή νεκρούς οργανισμούς ή μέρη αυτών, οι οποίοι/τα οποία δεν έχουν υποστεί επεξεργασία ή έχουν υποστεί επεξεργασία μόνο με χειροκίνητα, μηχανικά ή βαρυτικά μέσα, με διάλυση στο νερό, με επίπλευση, με εκχύλιση με νερό, με απόσταξη με υδατμούς ή με θέρμανση αποκλειστικά για την αφαίρεση του νερού, ή οι οποίοι/τα οποία λαμβάνονται από τον αέρα με οποιονδήποτε τρόπο, εκτός από:

- i) υλικά που προέρχονται από μεικτά αστικά απόβλητα,
 ii) λυματολάσπη, βιομηχανική ιλύ ή ιλύ βυθοκόρησης, και
 iii) ζωικά υποπροϊόντα ή παράγωγα προϊόντα που εμπίπτουν στο πεδίο εφαρμογής του κανονισμού (ΕΚ) αριθ. 1069/2009.

▼ B

- δ) πρόσθετα κομποστοποίησης τα οποία είναι αναγκαία για τη βελτίωση της απόδοσης ή των περιβαλλοντικών επιδόσεων της διαδικασίας κομποστοποίησης, εφόσον:

▼ M6

- i) το πρόσθετο πληροί την απαίτηση που ορίζεται στο σημείο 2 της ΚΣΥ 1 και

▼ B

- ii) η συνολική περιεκτικότητα όλων των προσθέτων δεν υπερβαίνει το 5 % του συνολικού βάρους των εισερχόμενων υλικών ή

▼ M1

- ε) οποιοδήποτε υλικό αναφέρεται στα στοιχεία α) ή γ) ή στο σημείο 1α και το οποίο:

▼ B

- i) έχει προηγουμένως υποστεί κομποστοποίηση ή χώνευση και
- ii) δεν περιέχει ΠΑΥ₁₆ σε συγκέντρωση μεγαλύτερη από 6 mg/kg ξηράς ουσίας⁽³⁾.

▼ M1

- 1α. Κατά παρέκκλιση από το σημείο 1, ένα προϊόν λίπανσης της ΕΕ επιτρέπεται να περιέχει κομπόστ που προέρχεται από αερόβια κομποστοποίηση υλικών της κατηγορίας 2 ή της κατηγορίας 3 ή παράγωγων προϊόντων τους, σύμφωνα με τις προϋποθέσεις που καθορίζονται στο άρθρο 32 παράγραφοι 1 και 2 και τα μέτρα που αναφέρονται στο άρθρο 32 παράγραφος 3 του κανονισμού (ΕΚ) αριθ. 1069/2009, αυτούσια ή αναμειγμένα με υλικά εισροής που αναφέρονται στο σημείο 1, εφόσον:

- α) το τελικό σημείο στην αλυσίδα παρασκευής έχει προσδιοριστεί σύμφωνα με το άρθρο 5 παράγραφος 2 τρίτο εδάφιο του κανονισμού (ΕΚ) αριθ. 1069/2009 και

- β) πληρούνται οι προϋποθέσεις των σημείων 2 και 3.

▼ B

2. Η κομποστοποίηση πραγματοποιείται σε μονάδα:

▼ M1

- α) όπου οι γραμμές παραγωγής για την επεξεργασία των υλικών εισροής που αναφέρονται στα σημεία 1 και 1α διαχωρίζονται σαφώς από τις γραμμές παραγωγής για την επεξεργασία υλικών εισροής άλλων από αυτά που αναφέρονται στα σημεία 1 και 1α και

▼ B

- β) όπου αποφεύγεται η φυσική επαφή μεταξύ υλικών εισροής και εκροής, ακόμα και κατά την περίοδο της αποθήκευσης.

3. Η αερόβια κομποστοποίηση συνίσταται στην ελεγχόμενη αποσύνθεση βιοαποδομήσιμων υλικών, η οποία γίνεται κατά κύριο λόγο αερόβια και επιτρέπει την ανάπτυξη θερμοκρασιών κατάλληλων για θερμοφιλά βακτήρια ως αποτέλεσμα βιολογικής παραγόμενης θερμότητας. Όλα τα μέρη κάθε παρτίδας είτε μετατοπίζονται και αναποδογυρίζονται τακτικά και διεξοδικά είτε υπόκεινται σε μηχανικό αερισμό ώστε να εξασφαλίζεται η σωστή υγιεινοποίηση και ομοιογένεια του υλικού. Κατά τη διαδικασία κομποστοποίησης, όλα τα μέρη κάθε παρτίδας παρουσιάζουν ένα από τα ακόλουθα προφίλ θερμοκρασίας-χρόνου:

— 70 °C ή υψηλότερη επί τουλάχιστον 3 ημέρες,

— 65 °C ή υψηλότερη επί τουλάχιστον 5 ημέρες,

— 60 °C ή υψηλότερη επί τουλάχιστον 7 ημέρες ή

⁽³⁾ Άθροισμα ναφθαλινίου, ακεναφθυλενίου, ακεναφθενίου, φλουορενίου, φαινανθρενίου, ανθρακενίου, φθορανθενίου, πυρενίου, βενζο[α]ανθρακενίου, χρυσενίου, βενζο[β]φθορανθενίου, βενζο[κ]φθορανθενίου, βενζο[α]πυρενίου, ινδενο[1,2,3-cd]πυρενίου, διβενζο[α,h]ανθρακενίου και βενζο[ghi]περυλενίου.

▼ B

- 55 °C ή υψηλότερη επί τουλάχιστον 14 ημέρες.
4. Το κομπόστ περιέχει:
- ΠΑΥ₁₆ σε συγκέντρωση όχι μεγαλύτερη από 6 mg/kg ξηράς ουσίας⁽⁴⁾,
 - μακροσκοπικές προσμειξεις μεγέθους άνω των 2 mm σε ποσότητα όχι μεγαλύτερη από 3 g/kg ξηράς ουσίας σε οποιαδήποτε από τις ακόλουθες μορφές: γυαλί, μέταλλο ή πλαστικό, και
 - ποσότητα όχι μεγαλύτερη από 5 g/kg ξηράς ουσίας του συνολικού αθροίσματος των μακροσκοπικών προσμειξεων που αναφέρονται στο στοιχείο β).
- Από τις 16 Ιουλίου 2026, η παρουσία πλαστικού μεγέθους άνω των 2 mm εντός των μέγιστων οριακών τιμών που αναφέρονται στο στοιχείο β) είναι σε ποσότητα όχι μεγαλύτερη από 2,5 g/kg ξηράς ουσίας. Έως τις 16 Ιουλίου 2029 η οριακή τιμή των 2,5 g/kg ξηράς ουσίας για πλαστικό μεγέθους άνω των 2 mm επανεξετάζεται προκειμένου να ληφθεί υπόψη η πρόοδος που θα έχει επιτευχθεί στον τομέα της χωριστής συλλογής των βιολογικών αποβλήτων.
5. Το κομπόστ πληροί τουλάχιστον ένα από τα ακόλουθα κριτήρια σταθερότητας:
- Ρυθμός πρόσληψης οξυγόνου:
 - Ορισμός: ένδειξη του βαθμού στον οποίο διασπάται η βιοαποδομήσιμη οργανική ύλη εντός καθορισμένης χρονικής περιόδου. Η μέθοδος δεν είναι κατάλληλη για υλικά που περιέχουν σωματίδια μεγέθους > 10 mm σε αναλογία άνω του 20 %,
 - Κριτήριο: 25 mmol O₂/kg οργανικής ύλης/h το μέγιστο, ή
 - Συντελεστής αυτοθέρμανσης:
 - Ορισμός: η μέγιστη θερμοκρασία στην οποία φθάνει το κομπόστ υπό τυποποιημένες συνθήκες, ως ένδειξη της κατάστασης αερόβιας βιολογικής δραστηριότητας,
 - Κριτήριο: Rottegrad III τουλάχιστον.

ΚΣΥ 4: ΝΩΠΟ ΧΩΝΕΥΜΑ ΚΑΛΛΙΕΡΓΕΙΩΝ

1. Ένα προϊόν λίπανσης της ΕΕ επιτρέπεται να περιέχει χώνευμα που προέρχεται από αναερόβια χώνευση ενός ή περισσότερων από τα ακόλουθα υλικά εισροής αποκλειστικά:
- φυτά ή μέρη φυτών που καλλιεργούνται για την παραγωγή βιοαερίου. Για τους σκοπούς του παρόντος στοιχείου, στα φυτά περιλαμβάνονται τα φύκη και δεν περιλαμβάνονται τα κυανοφύκη (κυανοβακτήρια),
 - πρόσθετα χώνευσης τα οποία είναι αναγκαία για τη βελτίωση της απόδοσης ή των περιβαλλοντικών επιδόσεων της διαδικασίας χώνευσης, εφόσον:

▼ M6

- το πρόσθετο πληροί την απαίτηση που ορίζεται στο σημείο 2 της ΚΣΥ 1 και

▼ B

- η συνολική περιεκτικότητα όλων των προσθέτων δεν υπερβαίνει το 5 % του συνολικού βάρους των εισερχόμενων υλικών, ή
- γ) οποιοδήποτε υλικό αναφέρεται στο στοιχείο α) και το οποίο έχει προηγουμένως υποστεί χώνευση.
2. Η αναερόβια χώνευση πραγματοποιείται σε μονάδα:
- όπου οι γραμμές παραγωγής για την επεξεργασία των υλικών εισροής που αναφέρονται στο σημείο 1 διαχωρίζονται σαφώς από τις γραμμές παραγωγής για την επεξεργασία υλικών εισροής άλλων από αυτά που αναφέρονται στο σημείο 1 και

⁽⁴⁾ Άθροισμα ναφθαλινίου, ακεναφθυλενίου, ακεναφθενίου, φλουορενίου, φαινανθρενίου, ανθρακενίου, φθορανθενίου, πυρενίου, βενζο[α]ανθρακενίου, χρυσενίου, βενζο[β]φθορανθενίου, βενζο[κ]φθορανθενίου, βενζο[α]πυρενίου, ινδενο[1,2,3-cd]πυρενίου, διβενζο[α,h]ανθρακενίου και βενζο[ghi]περυλενίου.

▼ **B**

- β) όπου αποφεύγεται η φυσική επαφή μεταξύ υλικών εισροής και εκροής, ακόμα και κατά την περίοδο της αποθήκευσης.
3. Η αναερόβια χώνευση συνίσταται στην ελεγχόμενη αποσύνθεση βιοαποδομήσιμων υλικών, η οποία γίνεται κατά κύριο λόγο αναερόβια και σε θερμοκρασίες κατάλληλες για μεσόφιλα ή θεرمόφιλα βακτήρια. Όλα τα μέρη κάθε παρτίδας μετατοπίζονται και αναποδογυρίζονται τακτικά και διεξοδικά ώστε να εξασφαλίζεται η σωστή υγιεινοποίηση και ομοιογένεια του υλικού. Κατά τη διαδικασία χώνευσης, όλα τα μέρη κάθε παρτίδας παρουσιάζουν ένα από τα ακόλουθα προφίλ θερμοκρασίας-χρόνου:
- α) θεرمόφιλη αναερόβια χώνευση σε θερμοκρασία 55 °C επί τουλάχιστον 24 ώρες ακολουθούμενη από υδραυλικό χρόνο παραμονής τουλάχιστον 20 ημερών,
- β) θεرمόφιλη αναερόβια χώνευση σε θερμοκρασία 55 °C με διεργασία επεξεργασίας που περιλαμβάνει παστερίωση όπως περιγράφεται στο παράρτημα V κεφάλαιο I τμήμα 1 σημείο 1 του κανονισμού (ΕΕ) αριθ. 142/2011 της Επιτροπής ⁽⁵⁾,
- γ) θεرمόφιλη αναερόβια χώνευση σε θερμοκρασία 55 °C ακολουθούμενη από κομποστοποίηση σε θερμοκρασία:
- 70 °C ή υψηλότερη επί τουλάχιστον 3 ημέρες,
 - 65 °C ή υψηλότερη επί τουλάχιστον 5 ημέρες,
 - 60 °C ή υψηλότερη επί τουλάχιστον 7 ημέρες ή
 - 55 °C ή υψηλότερη επί τουλάχιστον 14 ημέρες,
- δ) μεσόφιλη αναερόβια χώνευση σε θερμοκρασία 37-40 °C με διεργασία επεξεργασίας που περιλαμβάνει παστερίωση όπως περιγράφεται στο παράρτημα V κεφάλαιο I τμήμα 1 σημείο 1 του κανονισμού (ΕΕ) αριθ. 142/2011 ή
- ε) μεσόφιλη αναερόβια χώνευση σε θερμοκρασία 37-40 °C ακολουθούμενη από κομποστοποίηση σε θερμοκρασία:
- 70 °C ή υψηλότερη επί τουλάχιστον 3 ημέρες,
 - 65 °C ή υψηλότερη επί τουλάχιστον 5 ημέρες,
 - 60 °C ή υψηλότερη επί τουλάχιστον 7 ημέρες ή
 - 55 °C ή υψηλότερη επί τουλάχιστον 14 ημέρες.

▼ **M6**

- 3α. Ένα προϊόν λίπανσης της ΕΕ επιτρέπεται να περιέχει στερεό ή υγρό κλάσμα που λαμβάνεται με μηχανικό διαχωρισμό χωνεύματος το οποίο συμμορφώνεται με τα σημεία 1 έως 3.
- 3β. Ένα προϊόν λίπανσης της ΕΕ επιτρέπεται να περιέχει χώνευμα που συμμορφώνεται με τα σημεία 1 έως 3, ή κλάσμα που συμμορφώνεται με το σημείο 3α, από τα οποία έχει αφαιρεθεί το σύνολο ή μέρος του διαλυτού αμμωνίου και/ή του φωσφορικού άλατος για την ανάκτηση αζώτου και/ή φωσφόρου, χωρίς πρόθεση τροποποίησης του χωνεύματος ή του κλάσματος με άλλο τρόπο.
- 3γ. Ένα προϊόν λίπανσης της ΕΕ επιτρέπεται να περιέχει χώνευμα που συμμορφώνεται με τα σημεία 1 έως 3 ή το σημείο 3β, καθώς και κλάσμα που συμμορφώνεται με το σημείο 3α, τα οποία έχουν υποστεί μόνο φυσική επεξεργασία για την αφαίρεση του νερού χωρίς πρόθεση τροποποίησης του χωνεύματος ή του κλάσματος με άλλο τρόπο.
- 3δ. Πρόσθετα που απαιτούνται κατά την επεξεργασία χωνεύματος ή κλάσματος σύμφωνα με τα σημεία 3α, 3β και 3γ μπορούν να χρησιμοποιούνται υπό τον όρο ότι:
- α) το πρόσθετο συμμορφώνεται με την απαίτηση που ορίζεται στο σημείο 2 της ΚΣΥ 1·

⁽⁵⁾ Κανονισμός (ΕΕ) αριθ. 142/2011 της Επιτροπής, της 25ης Φεβρουαρίου 2011, για την εφαρμογή του κανονισμού (ΕΚ) αριθ. 1069/2009 του Ευρωπαϊκού Κοινοβουλίου και του Συμβουλίου περί υγειονομικών κανόνων για ζωικά υποπροϊόντα και παράγωγα προϊόντα που δεν προορίζονται για κατανάλωση από τον άνθρωπο και για την εφαρμογή της οδηγίας 97/78/ΕΚ του Συμβουλίου όσον αφορά ορισμένα δείγματα και τεμάχια που εξαιρούνται από κτηνιατρικούς ελέγχους στα σύνορα οι οποίοι αναφέρονται στην εν λόγω οδηγία (ΕΕ L 54 της 26.2.2011, σ. 1).

▼ M6

- β) η συγκέντρωση των προσθέτων που απαιτούνται σε καθεμία από τις διεργασίες δεν υπερβαίνει το 5 % του βάρους του χωνεύματος ή του κλάσματος που χρησιμοποιείται ως εισροή στην αντίστοιχη διεργασία.

▼ B

4. ► **M6** Το χώνευμα ή το κλάσμα που αναφέρεται στα σημεία 3α, 3β και 3γ πληροί τουλάχιστον ένα από τα ακόλουθα κριτήρια σταθερότητας: ◀

- α) Ρυθμός πρόσληψης οξυγόνου:

- Ορισμός: ένδειξη του βαθμού στον οποίο διασπάται η βιοαποδομήσιμη οργανική ύλη εντός καθορισμένης χρονικής περιόδου. Η μέθοδος δεν είναι κατάλληλη για υλικά που περιέχουν σωματίδια μεγέθους > 10 mm σε αναλογία άνω του 20 %,
- Κριτήριο: 25 mmol O₂/kg οργανικής ύλης/h το μέγιστο, ή

- β) Υπολειμματικό δυναμικό παραγωγής βιοαερίου:

- Ορισμός: ένδειξη του αερίου που εκλύεται από χώνευμα σε περίοδο 28 ημερών, συγκρινόμενου με τα πτητικά στερεά που περιέχονται στο δείγμα. Η δοκιμή εκτελείται εις τριπλούν και χρησιμοποιείται ο μέσος όρος των αποτελεσμάτων για να αποδειχθεί η συμμόρφωση με το κριτήριο. Τα πτητικά στερεά είναι εκείνα τα στερεά σε ένα δείγμα υλικού που χάνονται μετά την ανάφλεξη των ξηρών στερεών σε θερμοκρασία 550 °C.
- Κριτήριο: 0,25 l βιοαερίου/g πτητικών στερεών το μέγιστο.

ΚΣΥ 5: ΧΩΝΕΥΜΑ ΑΛΛΟ ΑΠΟ ΤΟ ΝΩΠΙΟ ΧΩΝΕΥΜΑ ΚΑΛΛΙΕΡΓΕΙΩΝ

1. Ένα προϊόν λίπανσης της ΕΕ επιτρέπεται να περιέχει χώνευμα που προέρχεται από αναερόβια χώνευση ενός ή περισσότερων από τα ακόλουθα υλικά εισροής αποκλειστικά:

- α) βιολογικά απόβλητα κατά την έννοια της οδηγίας 2008/98/ΕΚ, προερχόμενα από χωριστή συλλογή βιολογικών αποβλήτων στην πηγή,

▼ M1

- γ) ζώντες ή νεκρούς οργανισμούς ή μέρη αυτών, οι οποίοι/τα οποία δεν έχουν υποστεί επεξεργασία ή έχουν υποστεί επεξεργασία μόνο με χειροκίνητα, μηχανικά ή βαρυτικά μέσα, με διάλυση στο νερό, με επίπλευση, με εκχύλιση με νερό, με απόσταξη με υδρατμούς ή με θέρμανση αποκλειστικά για την αφαίρεση του νερού, ή οι οποίοι/τα οποία λαμβάνονται από τον αέρα με οποιονδήποτε τρόπο, εκτός από:

- i) υλικά που προέρχονται από μεικτά αστικά απόβλητα,
- ii) λυματολάσπη, βιομηχανική ιλύ ή ιλύ βυθοκόρησης, και
- iii) ζωικά υποπροϊόντα ή παράγωγα προϊόντα που εμπίπτουν στο πεδίο εφαρμογής του κανονισμού (ΕΚ) αριθ. 1069/2009.

▼ B

- δ) πρόσθετα χώνευσης τα οποία είναι απαραίτητα για τη βελτίωση της απόδοσης ή των περιβαλλοντικών επιδόσεων της διαδικασίας χώνευσης, εφόσον:

▼ M6

- i) το πρόσθετο πληροί την απαίτηση που ορίζεται στο σημείο 2 της ΚΣΥ 1 και

▼ B

- ii) η συνολική περιεκτικότητα όλων των προσθέτων δεν υπερβαίνει το 5 % του συνολικού βάρους των εισερχόμενων υλικών, ή

▼ M1

- ε) οποιοδήποτε υλικό αναφέρεται στα στοιχεία α) ή γ) ή στο σημείο 1α και το οποίο:

▼ B

- i) έχει προηγουμένως υποστεί κομποστοποίηση ή χώνευση και
- ii) δεν περιέχει ΠΑΥ₁₆ σε συγκέντρωση μεγαλύτερη από 6 mg/kg ξηράς ουσίας⁽⁶⁾.

⁽⁶⁾ Άθροισμα ναφθαλινίου, ακεναφθυλενίου, ακεναφθενίου, φλουορενίου, φαινανθρενίου, ανθρακενίου, φθορανθενίου, πυρενίου, βενζο[α]ανθρακενίου, χρυσενίου, βενζο[β]φθορανθενίου, βενζο[κ]φθορανθενίου, βενζο[α]πυρενίου, ινδανο[1,2,3-cd]πυρενίου, διβενζο[α,h]ανθρακενίου και βενζο[ghi]περυλενίου.

▼ M1

1α. Κατά παρέκκλιση από το σημείο 1, ένα προϊόν λίπανσης της ΕΕ επιτρέπεται να περιέχει χώνευμα που προέρχεται από αναερόβια χώνευση υλικών της κατηγορίας 2 ή της κατηγορίας 3 ή παράγωγων προϊόντων τους, σύμφωνα με τις προϋποθέσεις που καθορίζονται στο άρθρο 32 παράγραφοι 1 και 2 και τα μέτρα που αναφέρονται στο άρθρο 32 παράγραφος 3 του κανονισμού (ΕΚ) αριθ. 1069/2009, αυτούσια ή αναμειγμένα με υλικά εισροής που αναφέρονται στο σημείο 1, εφόσον:

α) το τελικό σημείο στην αλυσίδα παρασκευής έχει προσδιοριστεί σύμφωνα με το άρθρο 5 παράγραφος 2 τρίτο εδάφιο του κανονισμού (ΕΚ) αριθ. 1069/2009 και

β) πληρούνται οι προϋποθέσεις των σημείων 2 και 3.

▼ B

2. Η αναερόβια χώνευση πραγματοποιείται σε μονάδα:

▼ M1

α) όπου οι γραμμές παραγωγής για την επεξεργασία των υλικών εισροής που αναφέρονται στα σημεία 1 και 1α διαχωρίζονται σαφώς από τις γραμμές παραγωγής για την επεξεργασία υλικών εισροής άλλων από αυτά που αναφέρονται στα σημεία 1 και 1α και

▼ B

β) όπου αποφεύγεται η φυσική επαφή μεταξύ υλικών εισροής και εκροής, ακόμα και κατά την περίοδο της αποθήκευσης.

3. Η αναερόβια χώνευση συνίσταται στην ελεγχόμενη αποσύνθεση βιοαποδομήσιμων υλικών, η οποία γίνεται κατά κύριο λόγο αναερόβια και σε θερμοκρασίες κατάλληλες για μεσόφιλα ή θερμόφιλα βακτήρια. Όλα τα μέρη κάθε παρτίδας μετατοπίζονται και αναποδογυρίζονται τακτικά και διεξοδικά ώστε να εξασφαλίζεται η σωστή υγιεινοποίηση και ομοιογένεια του υλικού. Κατά τη διαδικασία χώνευσης, όλα τα μέρη κάθε παρτίδας παρουσιάζουν ένα από τα ακόλουθα προφίλ θερμοκρασίας-χρόνου:

α) θερμόφιλη αναερόβια χώνευση σε θερμοκρασία 55 °C επί τουλάχιστον 24 ώρες ακολουθούμενη από υδραυλικό χρόνο παραμονής τουλάχιστον 20 ημερών,

β) θερμόφιλη αναερόβια χώνευση σε θερμοκρασία 55 °C με διεργασία επεξεργασίας που περιλαμβάνει παστερίωση όπως περιγράφεται στο παράρτημα V κεφάλαιο I τμήμα 1 σημείο 1 του κανονισμού (ΕΕ) αριθ. 142/2011,

γ) θερμόφιλη αναερόβια χώνευση σε θερμοκρασία 55 °C ακολουθούμενη από κομποστοποίηση σε θερμοκρασία:

— 70 °C ή υψηλότερη επί τουλάχιστον 3 ημέρες,

— 65 °C ή υψηλότερη επί τουλάχιστον 5 ημέρες,

— 60 °C ή υψηλότερη επί τουλάχιστον 7 ημέρες ή

— 55 °C ή υψηλότερη επί τουλάχιστον 14 ημέρες,

δ) μεσόφιλη αναερόβια χώνευση σε θερμοκρασία 37-40 °C με διεργασία επεξεργασίας που περιλαμβάνει παστερίωση όπως περιγράφεται στο παράρτημα V κεφάλαιο I τμήμα 1 σημείο 1 του κανονισμού (ΕΕ) αριθ. 142/2011 ή

ε) μεσόφιλη αναερόβια χώνευση σε θερμοκρασία 37-40 °C ακολουθούμενη από κομποστοποίηση σε θερμοκρασία:

— 70 °C ή υψηλότερη επί τουλάχιστον 3 ημέρες,

— 65 °C ή υψηλότερη επί τουλάχιστον 5 ημέρες,

— 60 °C ή υψηλότερη επί τουλάχιστον 7 ημέρες ή

— 55 °C ή υψηλότερη επί τουλάχιστον 14 ημέρες.

▼ M6

3α. Ένα προϊόν λίπανσης της ΕΕ επιτρέπεται να περιέχει στερεό ή υγρό κλάσμα που λαμβάνεται με μηχανικό διαχωρισμό χωνεύματος σύμφωνα με τα σημεία 1 έως 3.

▼ **M6**

- 3β. Ένα προϊόν λίπανσης της ΕΕ επιτρέπεται να περιέχει χώνευμα που συμμορφώνεται με τα σημεία 1 έως 3, ή κλάσμα που συμμορφώνεται με το σημείο 3α, από τα οποία έχει αφαιρεθεί το σύνολο ή μέρος του διαλυτού αμμωνίου και/ή του φωσφορικού άλατος για την ανάκτηση αζώτου και/ή φωσφόρου, χωρίς πρόθεση τροποποίησης του χωνεύματος ή του κλάσματος με άλλο τρόπο.
- 3γ. Ένα προϊόν λίπανσης της ΕΕ επιτρέπεται να περιέχει χώνευμα που συμμορφώνεται με τα σημεία 1 έως 3 ή το σημείο 3β, καθώς και κλάσμα που συμμορφώνεται με το σημείο 3α, τα οποία έχουν υποστεί μόνο φυσική επεξεργασία για την αφαίρεση του νερού χωρίς πρόθεση τροποποίησης του χωνεύματος ή του κλάσματος με άλλο τρόπο.
- 3δ. Πρόσθετα που απαιτούνται κατά την επεξεργασία χωνεύματος ή κλάσματος σύμφωνα με τα σημεία 3α, 3β και 3γ μπορούν να χρησιμοποιούνται υπό τον όρο ότι:
- α) το πρόσθετο συμμορφώνεται με την απαίτηση που ορίζεται στο σημείο 2 της ΚΣΥ 1·
 - β) η συγκέντρωση των προσθέτων που απαιτούνται σε καθεμία από τις διεργασίες δεν υπερβαίνει το 5 % του βάρους του χωνεύματος ή του κλάσματος που χρησιμοποιείται ως εισροή στην αντίστοιχη διεργασία.
4. Το χώνευμα ή το κλάσμα που αναφέρεται στα σημεία 3α, 3β και 3γ δεν περιέχει ΠΑΥ₁₆ σε συγκέντρωση μεγαλύτερη από 6 mg/kg ξηράς ουσίας⁽⁷⁾.

▼ **B**

5. ► **M6** Το χώνευμα ή το κλάσμα που αναφέρεται στα σημεία 3α, 3β και 3γ περιέχει: ◀
- α) μακροσκοπικές προσμείξεις μεγέθους άνω των 2 mm σε ποσότητα όχι μεγαλύτερη από 3 g/kg ξηράς ουσίας σε οποιαδήποτε από τις ακόλουθες μορφές: γυαλί, μέταλλο ή πλαστικό, και
 - β) ποσότητα όχι μεγαλύτερη από 5 g/kg ξηράς ουσίας του συνολικού αθροίσματος των μακροσκοπικών προσμείξεων που αναφέρονται στο στοιχείο α).
- Από τις 16 Ιουλίου 2026, η παρουσία πλαστικού μεγέθους άνω των 2 mm εντός των μέγιστων οριακών τιμών που αναφέρονται στο στοιχείο α) είναι σε ποσότητα όχι μεγαλύτερη από 2,5 g/kg ξηράς ουσίας. Έως τις 16 Ιουλίου 2029 η οριακή τιμή των 2,5 g/kg ξηράς ουσίας για πλαστικό μεγέθους άνω των 2 mm επανεξετάζεται προκειμένου να ληφθεί υπόψη η πρόοδος που θα έχει επιτευχθεί στον τομέα της χωριστής συλλογής των βιολογικών αποβλήτων.
6. ► **M6** Το χώνευμα ή το κλάσμα που αναφέρεται στα σημεία 3α, 3β και 3γ πληροί τουλάχιστον ένα από τα ακόλουθα κριτήρια σταθερότητας: ◀
- α) Ρυθμός πρόσληψης οξυγόνου:
 - Ορισμός: ένδειξη του βαθμού στον οποίο διασπάται η βιοαποδομήσιμη οργανική ύλη εντός καθορισμένης χρονικής περιόδου. Η μέθοδος δεν είναι κατάλληλη για υλικά που περιέχουν σωματίδια μεγέθους > 10 mm σε αναλογία άνω του 20 %.
 - Κριτήριο: 25 mmol O₂/kg οργανικής ύλης/h το μέγιστο, ή
 - β) Υπολειμματικό δυναμικό παραγωγής βιοαερίου:
 - Ορισμός: ένδειξη του αερίου που εκλύεται από χώνευμα σε περίοδο 28 ημερών, συγκρινόμενου με τα πτητικά στερεά που περιέχονται στο δείγμα. Η δοκιμή εκτελείται εις τριπλούν και χρησιμοποιείται ο μέσος όρος των αποτελεσμάτων για να αποδειχθεί η συμμόρφωση με το κριτήριο. Τα πτητικά στερεά είναι εκείνα τα στερεά σε ένα δείγμα υλικού που χάνονται μετά την ανάφλεξη των ξηρών στερεών σε θερμοκρασία 550 °C.

⁽⁷⁾ Αθροισμα ναφθαλινίου, ακεναφθυλενίου, ακεναφθενίου, φλουορενίου, φαινανθρενίου, ανθρακενίου, φθορανθενίου, πυρενίου, βενζο[α]ανθρακενίου, χρυσενίου, βενζο[β]φθορανθενίου, βενζο[κ]φθορανθενίου, βενζο[α]πυρενίου, ινδανο[1,2,3-cd]πυρενίου, διβενζο[α,h]ανθρακενίου και βενζο[ghi]περυλενίου.

▼ B

— Κριτήριο: 0,25 l βιοαερίου/g πτητικών στερεών το μέγιστο.

ΚΣΥ 6: ΥΠΟΠΡΟΪΟΝΤΑ ΤΗΣ ΒΙΟΜΗΧΑΝΙΑΣ ΤΡΟΦΙΜΩΝ

1. Ένα προϊόν λίπανσης της ΕΕ επιτρέπεται να περιέχει συστατικό υλικό αποτελούμενο από μία από τις ακόλουθες ουσίες:
 - α) εργοστασιακή άσβεστος από τη βιομηχανία τροφίμων, δηλαδή υλικό από τη βιομηχανία επεξεργασίας τροφίμων λαμβανόμενο με ενανθράκωση οργανικής ύλης με τη χρήση αποκλειστικά άνυδρης ασβέστου από φυσικές πηγές,
 - β) μελάσσα, δηλαδή το παχύρρευστο υποπροϊόν από το ραφινάρισμα ζαχαροκάλαμου ή ζαχαρότευτλων προς ζάχαρη,
 - γ) βινάσσα, δηλαδή το παχύρρευστο υποπροϊόν από τη διαδικασία ζύμωσης της μελάσσας προς αιθανόλη, ασκορβικό οξύ ή άλλα προϊόντα,
 - δ) κατάλοιπα απόσταξης, δηλαδή υποπροϊόντα της παραγωγής αλκοολούχων ποτών,
 - ε) φυτά, μέρη φυτών ή εκχυλίσματα φυτών που έχουν υποστεί μόνο θερμική επεξεργασία ή θερμική επεξεργασία επιπλέον των μεθόδων επεξεργασίας που αναφέρονται στην ΚΣΥ 2 ή
- στ) άσβεστος από την παραγωγή πόσιμου νερού, δηλαδή κατάλοιπο που εκλύεται από την παραγωγή πόσιμου νερού από υπόγεια ή επιφανειακά ύδατα και αποτελείται, κυρίως, από ανθρακικό ασβέστιο.

▼ M6

2. Όλες οι ουσίες που ενσωματώνονται σε προϊόν λίπανσης της ΕΕ, σε καθαρή μορφή ή σε μείγμα, συμμορφώνονται με την απαίτηση που ορίζεται στο σημείο 2 της ΚΣΥ 1.

▼ B**ΚΣΥ 7: ΜΙΚΡΟΟΡΓΑΝΙΣΜΟΙ**

Ένα προϊόν λίπανσης της ΕΕ που υπόκειται στην ΚΛΠ 6(A) επιτρέπεται να περιέχει μικροοργανισμούς συμπεριλαμβανομένων των νεκρών μικροοργανισμών ή των κενών κυττάρων και των αβλαβών υπολειμματικών στοιχείων των υποστρωμάτων στα οποία αυτοί καλλιεργήθηκαν, οι οποίοι:

— δεν έχουν υποστεί άλλη επεξεργασία εκτός από ξήρανση ή λυοφιλίωση και

— παρατίθενται στον ακόλουθο πίνακα:

<i>Azotobacter</i> spp.
<i>Μυκορριζικοί μύκητες</i>
<i>Rhizobium</i> spp.
<i>Azospirillum</i> spp.

ΚΣΥ 8: ΠΟΛΥΜΕΡΗ ΘΡΕΠΤΙΚΩΝ ΣΤΟΙΧΕΙΩΝ

1. Ένα προϊόν λίπανσης της ΕΕ επιτρέπεται να περιέχει πολυμερή αποτελούμενα αποκλειστικά και μόνον από μονομερείς ουσίες που συμμορφώνονται με τα κριτήρια των σημείων 1 και 2 της ΚΣΥ 1, εφόσον ο σκοπός του πολυμερισμού είναι ο έλεγχος της αποδέσμευσης θρεπτικών στοιχείων από μία ή περισσότερες από τις μονομερείς ουσίες.

▼B

2. Τουλάχιστον το 60 % των πολυμερών είναι διαλυτά σε φωσφορικό ρυθμιστικό διάλυμα με pH 7,5 στους 100 °C.
3. Τα τελικά προϊόντα αποδόμησης είναι μόνο αμμωνία (NH₃), νερό και διοξείδιο του άνθρακα (CO₂).
4. Τα πολυμερή περιέχουν κατά το μέγιστο 600 ppm ελεύθερης φορμαλδεΐδης.

ΚΣΥ 9: ΠΟΛΥΜΕΡΗ ΑΛΛΑ ΑΠΟ ΤΑ ΠΟΛΥΜΕΡΗ ΘΡΕΠΤΙΚΩΝ ΣΤΟΙΧΕΙΩΝ

1. Ένα προϊόν λίπανσης της ΕΕ επιτρέπεται να περιέχει πολυμερή άλλα από τα πολυμερή θρεπτικών στοιχείων μόνον εφόσον στόχος του πολυμερούς είναι:
 - α) ο έλεγχος της διεύθυνσης του ύδατος σε σωματίδια θρεπτικών στοιχείων και, ως εκ τούτου, της αποδέσμευσης των θρεπτικών στοιχείων (οπότε το πολυμερές ονομάζεται κοινώς «παράγοντας επικάλυψης») ή
 - β) η αύξηση της ικανότητας συγκράτησης ύδατος ή της διαβρεξιμότητας του προϊόντος λίπανσης της ΕΕ ή
 - γ) η σύνδεση υλικού σε προϊόν λίπανσης της ΕΕ που υπάγεται στην ΚΛΠ 4.
2. Από τις 16 Ιουλίου 2026, τα πολυμερή που αναφέρονται στο σημείο 1 στοιχεία α) και β) συμμορφώνονται με τα κριτήρια βιοαποδομησιμότητας που καθορίζονται με τις κατ' εξουσιοδότηση πράξεις που αναφέρονται στο άρθρο 42 παράγραφος 6. Ελλείψει τέτοιων κριτηρίων, ένα προϊόν λίπανσης της ΕΕ που τίθεται σε κυκλοφορία μετά την εν λόγω ημερομηνία δεν περιέχει τέτοια πολυμερή.
3. Για τα πολυμερή που αναφέρονται στο σημείο 1 στοιχεία α) και β) ούτε το πολυμερές ούτε τα υποπροϊόντα της αποδόμησης του δεν προκαλούν συνολικά δυσμενείς επιπτώσεις στην υγεία των ζώων και των φυτών ή στο περιβάλλον υπό ευλόγως προβλέψιμες συνθήκες χρήσης του προϊόντος λίπανσης της ΕΕ. Το πολυμερές υποβάλλεται επιτυχώς σε δοκιμή οξείας τοξικότητας στην ανάπτυξη των φυτών, δοκιμή οξείας τοξικότητας σε γαιοσκώληκες και δοκιμή αναστολής της νιτροποίησης με εδαφίβιους μικροοργανισμούς ως εξής:
 - α) Στη δοκιμή οξείας τοξικότητας στην ανάπτυξη των φυτών, το ποσοστό βλάστησης και η βιομάζα των φυτών του εξεταζόμενου φυτικού είδους που καλλιεργήθηκαν στο έδαφος που εκτέθηκε στο δοκιμαζόμενο υλικό είναι υψηλότερα από το 90 % του ποσοστού βλάστησης και της βιομάζας του ίδιου φυτικού είδους μετά από καλλιέργεια σε έδαφος-μάρτυρα που δεν εκτέθηκε στο δοκιμαζόμενο υλικό.

Τα αποτελέσματα θεωρούνται έγκυρα μόνον εφόσον στα δείγματα ελέγχου (έδαφος-μάρτυρας):

 - η ανάδυση σποροφύτων είναι τουλάχιστον 70 %,
 - τα σπορόφυτα δεν παρουσιάζουν εμφανείς φυτοτοξικές επιδράσεις (π.χ. χλώρωση, νέκρωση, μάρανση, παραμόρφωση των φύλλων και των μίσχων) και τα φυτά παρουσιάζουν μόνο τη συνηθισμένη, για το συγκεκριμένο είδος, διακύμανση ως προς την ανάπτυξη και τη μορφολογία,
 - η μέση επιβίωση των σποροφύτων ελέγχου που έχουν αναδυθεί είναι τουλάχιστον 90 % κατά τη διάρκεια της δοκιμής και
 - οι περιβαλλοντικές συνθήκες για ένα συγκεκριμένο είδος είναι πανομοιότυπες και τα υποστρώματα καλλιέργειας περιέχουν την ίδια ποσότητα μήτρας εδάφους, υποστηρικτικών υλικών ή υποστρώματος από την ίδια πηγή.
 - β) Στη δοκιμή οξείας τοξικότητας σε γαιοσκώληκες, η παρατηρηθείσα θνησιμότητα και η βιομάζα των επιζώντων γαιοσκωλήκων στο έδαφος που εκτέθηκε στο δοκιμαζόμενο υλικό δεν διαφέρουν κατά περισσότερο από 10 % σε σύγκριση με αντίστοιχο έδαφος-μάρτυρα που δεν εκτέθηκε στο δοκιμαζόμενο υλικό. Τα αποτελέσματα θεωρούνται έγκυρα εφόσον:
 - το παρατηρούμενο ποσοστό θνησιμότητας στο δείγμα ελέγχου (έδαφος-μάρτυρας) είναι λιγότερο από 10 % και
 - η μέση απώλεια βιομάζας (μέσο βάρος) των σκωλήκων στο έδαφος-μάρτυρα δεν υπερβαίνει το 20 %.

▼ B

- γ) Στη δοκιμή αναστολής νιτροποίησης με εδαφικούς μικροοργανισμούς ο σχηματισμός νιτρικών στο έδαφος που εκτέθηκε στο δοκιμαζόμενο υλικό υπερβαίνει το 90 % σε σχέση με το αντίστοιχο έδαφος-μάρτυρα που δεν εκτέθηκε στο δοκιμαζόμενο υλικό. Τα αποτελέσματα θεωρούνται έγκυρα εφόσον η διακύμανση μεταξύ επαναληπτικών δειγμάτων ελέγχου (έδαφος-μάρτυρας) και των δειγμάτων δοκιμής είναι μικρότερη από 20 %.

ΚΣΥ 10: ΠΑΡΑΓΩΓΑ ΠΡΟΪΟΝΤΑ ΚΑΤΑ ΤΗΝ ΕΝΝΟΙΑ ΤΟΥ ΚΑΝΟΝΙΣΜΟΥ (ΕΚ) ΑΡΙΘ. 1069/2009

Ένα προϊόν λίπανσης της ΕΕ επιτρέπεται να περιέχει παράγωγα προϊόντα κατά την έννοια του κανονισμού (ΕΚ) αριθ. 1069/2009 τα οποία έχουν φθάσει στο τελικό σημείο στην αλυσίδα παρασκευής, όπως αυτό καθορίζεται σύμφωνα με τον εν λόγω κανονισμό, και τα οποία παρατίθενται στον ακόλουθο πίνακα και όπως προσδιορίζονται σε αυτόν ⁽⁸⁾:

ΚΣΥ 11: ΥΠΟΠΡΟΪΟΝΤΑ ΚΑΤΑ ΤΗΝ ΕΝΝΟΙΑ ΤΗΣ ΟΔΗΓΙΑΣ 2008/98/ΕΚ

1. Ένα προϊόν λίπανσης της ΕΕ επιτρέπεται να περιέχει υποπροϊόντα κατά την έννοια της οδηγίας 2008/98/ΕΚ, εκτός από ⁽⁹⁾:
- α) ζωικά υποπροϊόντα ή παράγωγα προϊόντα κατά την έννοια του κανονισμού (ΕΚ) αριθ. 1069/2009,

▼ M1

- β) πολυμερή, άλλα από:
- πολυμερή που είναι αποτέλεσμα διαδικασίας πολυμερισμού που πραγματοποιείται στη φύση, ανεξάρτητα από τη διαδικασία εκχύλισης με την οποία έχουν εξαχθεί και τα οποία δεν είναι χημικά τροποποιημένα κατά την έννοια του άρθρου 3 παράγραφος 40 του κανονισμού (ΕΚ) αριθ. 1907/2006,
 - βιοαποδομήσιμα πολυμερή, ή
 - πολυμερή με διαλυτότητα στο νερό άνω των 2 g/L υπό τις εξής συνθήκες:
 - θερμοκρασία 20 °C
 - pH 7
 - φορτίο: 10 g/1 000 mL
 - διάρκεια δοκιμής: 24 ώρες,

▼ B

- γ) κομπόστ, ► **M2** ————— ◀
- δ) χώνευμα,

▼ M2

- ε) κατακρημνισμένα φωσφορικά άλατα ή παράγωγά τους, τα οποία ανακτώνται από απόβλητα ή είναι υποπροϊόντα κατά την έννοια της οδηγίας 2008/98/ΕΚ,

▼ M3

- στ) υλικά που προέρχονται από διεργασίες θερμικής οξειδωσης ή παράγωγά τους, τα οποία ανακτώνται από απόβλητα ή είναι υποπροϊόντα κατά την έννοια της οδηγίας 2008/98/ΕΚ, ► **M5** ————— ◀

▼ M4

- ζ) υλικά που προέρχονται από διεργασίες πυρόλυσης και αεριοποίησης, τα οποία ανακτώνται από απόβλητα ή είναι υποπροϊόντα κατά την έννοια της οδηγίας 2008/98/ΕΚ ► **M5**, ή ◀

▼ M5

- η) αμμωνιακά άλατα, θειικά άλατα, φωσφορικά άλατα, στοιχειακό θείο, ανθρακικό ασβέστιο ή οξείδιο του ασβεστίου, τα οποία ανακτώνται από απόβλητα κατά την έννοια του άρθρου 3 σημείο 1 της οδηγίας 2008/98/ΕΚ.

▼ M6

2. Τα υποπροϊόντα συμμορφώνονται με την απαίτηση που ορίζεται στο σημείο 2 της ΚΣΥ 1.

⁽⁸⁾ Ο πίνακας θα καταρτιστεί με τις κατ' εξουσιοδότηση πράξεις που αναφέρονται στο άρθρο 42 παράγραφος 5.

⁽⁹⁾ Ο αποκλεισμός ενός υλικού από την ΚΣΥ 11 δεν σημαίνει ότι αποκλείεται αυτό να αποτελεί κατάλληλο συστατικό υλικό βάσει άλλης ΚΣΥ με διαφορετικές απαιτήσεις. Βλ., για παράδειγμα, την ΚΣΥ 3 για το κομπόστ, τις ΚΣΥ 4 και 5 για τα χωνεύματα, τις ΚΣΥ 8 και 9 για τα πολυμερή ή την ΚΣΥ 10 για τα παράγωγα προϊόντα κατά την έννοια του κανονισμού (ΕΚ) αριθ. 1069/2009.

▼ B

3. Από τις 16 Ιουλίου 2022, τα υποπροϊόντα συμμορφώνονται με τα κριτήρια που καθορίζονται με τις κατ' εξουσιοδότηση πράξεις που αναφέρονται στο άρθρο 42 παράγραφος 7. Ένα προϊόν λίπανσης της ΕΕ που τίθεται σε κυκλοφορία μετά την εν λόγω ημερομηνία δεν περιέχει τα υποπροϊόντα που αναφέρονται στο σημείο 1 που δεν συμμορφώνονται με τα εν λόγω κριτήρια.

▼ M2

ΚΣΥ 12: ΚΑΤΑΚΡΗΜΝΙΣΜΕΝΑ ΦΩΣΦΟΡΙΚΑ ΑΛΑΤΑ ΚΑΙ ΤΑ ΠΑΡΑΓΩΓΑ ΤΟΥΣ

1. Ένα προϊόν λίπανσης της ΕΕ μπορεί να περιέχει κατακρημνισμένα φωσφορικά άλατα που προέρχονται από κατακρήμνιση αποκλειστικά από ένα ή περισσότερα από τα ακόλουθα υλικά εισροής:

- α) λύματα και λυματολάσπη από εγκαταστάσεις επεξεργασίας αστικών λυμάτων, εκτός από ζωικά υποπροϊόντα ή παράγωγα προϊόντα που εμπίπτουν στο πεδίο εφαρμογής του κανονισμού (ΕΚ) αριθ. 1069/2009·
- β) λύματα και ιλύ από την επεξεργασία τροφίμων, ποτών, τροφών για ζώα συντροφιάς, ζωοτροφών ή γαλακτοκομικών προϊόντων, εκτός από ζωικά υποπροϊόντα ή παράγωγα προϊόντα που εμπίπτουν στο πεδίο εφαρμογής του κανονισμού (ΕΚ) αριθ. 1069/2009, εκτός εάν τα στάδια επεξεργασίας συνεπάγονται επαφή με βιοκτόνα κατά την έννοια του άρθρου 3 παράγραφος 1 στοιχείο α) του κανονισμού (ΕΕ) αριθ. 528/2012 του Ευρωπαϊκού Κοινοβουλίου και του Συμβουλίου⁽¹⁰⁾, εκτός από εκείνα που ορίζονται ως τύπος προϊόντων 4 της κύριας ομάδας 1 του παραρτήματος V του εν λόγω κανονισμού·
- γ) βιολογικά απόβλητα κατά την έννοια του άρθρου 3 σημείο 4 της οδηγίας 2008/98/ΕΚ τα οποία προκύπτουν από χωριστή συλλογή βιολογικών αποβλήτων στην πηγή, εκτός από ζωικά υποπροϊόντα ή παράγωγα προϊόντα που εμπίπτουν στο πεδίο εφαρμογής του κανονισμού (ΕΚ) αριθ. 1069/2009·
- δ) κατάλοιπα μεταποίησης κατά την έννοια του άρθρου 2 στοιχείο κ) της οδηγίας 2009/28/ΕΚ του Ευρωπαϊκού Κοινοβουλίου και του Συμβουλίου⁽¹¹⁾ από την παραγωγή βιοαιθανόλης και βιοντίζελ που προέρχονται από υλικά που αναφέρονται στο παρόν σημείο, στα στοιχεία β), γ) και ε)·
- ε) ζώντες ή νεκρούς οργανισμούς ή μέρη αυτών, οι οποίοι/τα οποία δεν έχουν υποστεί επεξεργασία ή έχουν υποστεί επεξεργασία μόνο με χειροκίνητα, μηχανικά ή βαρυτικά μέσα, με διάλυση στο νερό, με επίπλευση, με εκχύλιση με νερό, με απόσταξη με υδρατμούς ή με θέρμανση αποκλειστικά για την αφαίρεση του νερού, ή οι οποίοι/τα οποία λαμβάνονται από τον αέρα με οποιονδήποτε τρόπο, εκτός από⁽¹²⁾:

— υλικά που προέρχονται από μεικτά αστικά απόβλητα,

— λυματολάσπη, βιομηχανική ιλύ ή ιλύ βυθοκόρησης,

— ζωικά υποπροϊόντα ή παράγωγα προϊόντα που εμπίπτουν στο πεδίο εφαρμογής του κανονισμού (ΕΚ) αριθ. 1069/2009·

- στ) ουσίες και μείγματα, εκτός από⁽¹²⁾:

⁽¹⁰⁾ Κανονισμός (ΕΕ) αριθ. 528/2012 του Ευρωπαϊκού Κοινοβουλίου και του Συμβουλίου, της 22ας Μαΐου 2012, σχετικά με τη διάθεση στην αγορά και τη χρήση βιοκτόνων (ΕΕ L 167 της 27.6.2012, σ. 1).

⁽¹¹⁾ Οδηγία 2009/28/ΕΚ του Ευρωπαϊκού Κοινοβουλίου και του Συμβουλίου, της 23ης Απριλίου 2009, σχετικά με την πρόωθηση της χρήσης ενέργειας από ανανεώσιμες πηγές και την τροποποίηση και τη συνακόλουθη κατάργηση των οδηγιών 2001/77/ΕΚ και 2003/30/ΕΚ (ΕΕ L 140 της 5.6.2009, σ. 16).

⁽¹²⁾ Άθροισμα ναφθαλινίου, ακεναφθυλενίου, ακεναφθενίου, φλουορενίου, φαινανθρενίου, ανθρακενίου, φθορανθενίου, πυρενίου, βενζο[α]ανθρακενίου, χρυσεινίου, βενζο[β]φθορανθενίου, βενζο[κ]φθορανθενίου, βενζο[α]πυρενίου, ινδανο[1,2,3-cd]πυρενίου, διβενζο[α,h]ανθρακενίου και βενζο[ghi]περιλενίου.

▼ M2

- εκείνα που αναφέρονται στα στοιχεία α) έως ε),
- απόβλητα κατά την έννοια του άρθρου 3 σημείο 1 της οδηγίας 2008/98/ΕΚ,
- ουσίες ή μείγματα που έχουν αποχαρακτηριστεί από απόβλητα σε ένα ή περισσότερα κράτη μέλη δυνάμει των μέτρων που μεταφέρουν στο εθνικό δίκαιο το άρθρο 6 της οδηγίας 2008/98/ΕΚ,
- ουσίες που σχηματίζονται από πρόδρομες ουσίες που έχουν αποχαρακτηριστεί από απόβλητα σε ένα ή περισσότερα κράτη μέλη δυνάμει των μέτρων που μεταφέρουν στο εθνικό δίκαιο το άρθρο 6 της οδηγίας 2008/98/ΕΚ, ή μείγματα που περιέχουν τέτοιες ουσίες,
- μη βιοαποδομήσιμα πολυμερή,
- ζωικά υποπροϊόντα ή παράγωγα προϊόντα που εμπίπτουν στο πεδίο εφαρμογής του κανονισμού (ΕΚ) αριθ. 1069/2009.

Επιπλέον, τα κατακρημιτισμένα φωσφορικά άλατα λαμβάνονται μέσω κατακρήμισης από οποιοδήποτε υλικό εισροής που αναφέρεται στα στοιχεία α) έως στ), ή συνδυασμό αυτών, το οποίο έχει υποστεί επεξεργασία με χειροκίνητα, μηχανικά ή βαρυτικά μέσα, με κλασμάτωση στερεών-υγρών με τη χρήση βιοαποδομήσιμων πολυμερών, με διάλυση σε νερό, με επίπλευση, με εκχύλιση με νερό, με απόσταξη με υδρατμούς ή με θέρμανση αποκλειστικά για την αφαίρεση του νερού, με θερμική υδρόλυση, με αναερόβια χώνευση ή λιπασματοποίηση. Η θερμοκρασία στο πλαίσιο αυτών των διεργασιών δεν αυξάνεται πάνω από τους 275 °C.

2. Η διαδικασία κατακρήμισης πραγματοποιείται υπό ελεγχόμενες συνθήκες σε αντιδραστήρα. Επίσης, χρησιμοποιούνται μόνο υλικά εισροής που δεν έχουν επιμολυνθεί από άλλες ροές υλικών ή υλικά εισροής, πλην των ζωικών υποπροϊόντων ή των παράγωγων προϊόντων που εμπίπτουν στο πεδίο εφαρμογής του κανονισμού (ΕΚ) αριθ. 1069/2009, τα οποία έχουν επιμολυνθεί ακούσια από άλλες ροές υλικών, κατόπιν μεμονωμένου περιστατικού που κατέληξε στην παρουσία εξωγενών ενώσεων σε επίπεδα ιχνών μόνο.

Στη μονάδα όπου πραγματοποιείται η κατακρήμιση αποφεύγεται η φυσική επαφή μεταξύ των υλικών εισροής και των υλικών εκροής μετά τη διαδικασία κατακρήμισης, ακόμη και κατά τη διάρκεια της αποθήκευσης.

3. Τα κατακρημιτισμένα φωσφορικά άλατα περιέχουν:

- α) ελάχιστη ποσότητα πεντοξειδίου του φωσφόρου (P_2O_5) της τάξης του 16 % της περιεκτικότητας σε ξηρά ουσία·
- β) μέγιστη ποσότητα οργανικού άνθρακα (C_{org}) της τάξης του 3 % της περιεκτικότητας σε ξηρά ουσία·
- γ) μακροσκοπικές προσμεμίξεις μεγέθους άνω των 2 mm σε ποσότητα όχι μεγαλύτερη από 3 g/kg ξηράς ουσίας σε οποιαδήποτε από τις ακόλουθες μορφές: οργανική ύλη, γυαλί, πέτρες, μέταλλο και πλαστικό·

▼ M2

- δ) ποσότητα όχι μεγαλύτερη από 5 g/kg ξηράς ουσίας του συνολικού αθροίσματος των μακροσκοπικών προσμείξεων που αναφέρονται στο στοιχείο γ).
4. Ένα προϊόν λίπανσης της ΕΕ μπορεί να περιέχει παράγωγα κατακρημνισμένων φωσφορικών αλάτων που παράγονται μέσω ενός ή περισσότερων σταδίων χημικής παρασκευής στο πλαίσιο των οποίων τα κατακρημνισμένα φωσφορικά άλατα αντιδρούν με υλικά που αναφέρονται στο σημείο 1 στοιχείο στ), τα οποία καταναλώνονται ή χρησιμοποιούνται σε χημικές διεργασίες.
- Η διαδικασία παρασκευής των παραγώγων εκτελείται έτσι ώστε να τροποποιείται σκοπίμως η χημική σύνθεση των κατακρημνισμένων φωσφορικών αλάτων.
5. Τα κατακρημνισμένα φωσφορικά άλατα που χρησιμοποιούνται για τα παράγωγα συμμορφώνονται με τα σημεία 1, 2 και 3.
6. Κατά παρέκκλιση από το σημείο 1, ένα προϊόν λίπανσης της ΕΕ μπορεί να περιέχει κατακρημνισμένα φωσφορικά άλατα που λαμβάνονται με κατακρήμνιση από υλικά της κατηγορίας 2 ή της κατηγορίας 3 ή από παράγωγά τους, σύμφωνα με τις προϋποθέσεις που ορίζονται στο άρθρο 32 παράγραφοι 1 και 2 του κανονισμού (ΕΚ) αριθ. 1069/2009 και στα μέτρα που αναφέρονται στο άρθρο 32 παράγραφος 3 του εν λόγω κανονισμού, χωριστά ή σε ανάμειξη με υλικά εισροής που αναφέρονται στο σημείο 1, εφόσον πληρούνται και οι δύο ακόλουθες προϋποθέσεις:
- α) το τελικό σημείο στην αλυσίδα παρασκευής έχει προσδιοριστεί σύμφωνα με το άρθρο 5 παράγραφος 2 τρίτο εδάφιο του κανονισμού (ΕΚ) αριθ. 1069/2009·
- β) πληρούνται οι προϋποθέσεις των σημείων 2 και 3.
- Ένα προϊόν λίπανσης της ΕΕ μπορεί επίσης να περιέχει παράγωγα των εν λόγω κατακρημνισμένων φωσφορικών αλάτων, τα οποία λαμβάνονται σύμφωνα με τους όρους που καθορίζονται στο σημείο 4.
7. Στη μονάδα όπου πραγματοποιείται η κατακρήμνιση, οι γραμμές παραγωγής για την επεξεργασία των επιτρεπόμενων υλικών εισροής για τα κατακρημνισμένα φωσφορικά άλατα και τα παράγωγά τους που αναφέρονται στα σημεία 1, 4 και 6 διαχωρίζονται σαφώς από τις γραμμές παραγωγής για την επεξεργασία άλλων υλικών εισροής.
8. Στις περιπτώσεις που για την ΚΛΠ ενός προϊόντος λίπανσης της ΕΕ που περιέχει ή αποτελείται από κατακρημνισμένα φωσφορικά άλατα ή παράγωγά τους, ή και τα δύο, δεν υπάρχουν απαιτήσεις σχετικά με τους μικροοργανισμούς *Salmonella* spp., *Escherichia coli* ή *Enterococcaceae* στο παράρτημα Ι, οι εν λόγω παθογόνοι παράγοντες δεν υπερβαίνουν τα όρια που καθορίζονται στον παρακάτω πίνακα:

Μικροοργανισμοί προς έλεγχο	Σχέδια δειγματοληψίας			Όριο
	n	c	m	M
<i>Salmonella</i> spp.	5	0	0	Απουσία σε 25 g ή 25 ml
<i>Escherichia coli</i> H <i>Enterococcaceae</i>	5	5	0	1 000 σε 1 g ή 1 ml

όπου:

n = ο αριθμός των προς έλεγχο δειγμάτων,

c = ο αριθμός των δειγμάτων στα οποία ο αριθμός των βακτηρίων, εκφραζόμενος σε CFU, κυμαίνεται μεταξύ m και M,

m = κατώτατη τιμή για τον αριθμό των βακτηρίων, εκφραζόμενο σε CFU, που θεωρείται ικανοποιητική,

M = μέγιστη τιμή για τον αριθμό των βακτηρίων εκφραζόμενο σε CFU.

▼ **M2**

9. Οι παθογόνοι παράγοντες σε ένα προϊόν λίπανσης της ΕΕ που περιέχει ή αποτελείται από κατακρημνισμένα φωσφορικά άλατα που προέρχονται από υλικά που αναφέρονται στο σημείο 1 στοιχείο α) ή παράγωγα των εν λόγω κατακρημνισμένων φωσφορικών αλάτων, ή και τα δύο, δεν υπερβαίνουν τα όρια που καθορίζονται στον ακόλουθο πίνακα:

Μικροοργανισμοί προς έλεγχο	Σχέδια δειγματοληψίας			Όριο
	n	c	m	M
<i>Clostridium perfringens</i>	5	5	0	100 CFU σε 1 g ή 1 ml
Βιώσιμα αυγά <i>Ascaris</i> sp.	5	0	0	Απουσία σε 25 g ή 25 ml

όπου:

n = ο αριθμός των προς έλεγχο δειγμάτων,

c = ο αριθμός των δειγμάτων στα οποία ο αριθμός των βακτηρίων, εκφραζόμενος σε CFU, κυμαίνεται μεταξύ m και M,

m = κατώτατη τιμή για τον αριθμό των βακτηρίων, εκφραζόμενο σε CFU, που θεωρείται ικανοποιητική,

M = μέγιστη τιμή για τον αριθμό των βακτηρίων εκφραζόμενο σε CFU.

10. Οι απαιτήσεις που ορίζονται στα σημεία 8) και 9), καθώς και οι απαιτήσεις για τους μικροοργανισμούς *Salmonella* spp., *Escherichia coli* ή *Enterococaceae* που ορίζονται στην αντίστοιχη ΚΛΠ ενός προϊόντος λίπανσης της ΕΕ το οποίο αποτελείται μόνο από κατακρημνισμένα φωσφορικά άλατα ή παράγωγά τους, ή και τα δύο, δεν εφαρμόζονται όταν τα εν λόγω κατακρημνισμένα φωσφορικά άλατα ή όλα τα βιογενή υλικά εισροής που χρησιμοποιούνται στη διαδικασία κατακρήμνισης έχουν υποβληθεί σε μία από τις ακόλουθες διεργασίες:

α) αποστείρωση υπό πίεση μέσω θέρμανσης σε θερμοκρασία πυρήνα υψηλότερη από 133 °C για τουλάχιστον 20 λεπτά σε απόλυτη πίεση τουλάχιστον 3 bar· η πίεση πρέπει να παράγεται με την εκκένωση όλου του αέρα στον θάλαμο αποστείρωσης και την αντικατάσταση του αέρα από ατμό («κορεσμένο ατμό»)

β) επεξεργασία σε μονάδα παστερίωσης ή εξυγίανσης στην οποία η θερμοκρασία φθάνει τους 70 °C για τουλάχιστον μία ώρα.

11. Τα κατακρημνισμένα φωσφορικά άλατα που προέρχονται από υλικά που αναφέρονται στο σημείο 1 στοιχείο α) και τα παράγωγα που προέρχονται από τα εν λόγω κατακρημνισμένα φωσφορικά άλατα δεν περιέχουν ΡΑΗ₁₆ ⁽¹³⁾ σε αναλογία μεγαλύτερη από 6 mg/kg ξηράς ουσίας
12. Το άθροισμα του αργιλίου (Al) και του σιδήρου (Fe) σε κατακρημνισμένα φωσφορικά άλατα ή παράγωγά τους δεν υπερβαίνει το 10 % της ξηράς ουσίας των κατακρημνισμένων φωσφορικών αλάτων ή των παραγώγων τους.

▼ **M6**

13. Τα κατακρημνισμένα φωσφορικά άλατα ή τα παράγωγά τους συμμορφώνονται με την απαίτηση που ορίζεται στο σημείο 2 της ΚΣΥ 1.

▼ **M2**

14. Για τους σκοπούς των σημείων 3, 11 και 12, η ξηρά ουσία των κατακρημνισμένων φωσφορικών αλάτων και των παραγώγων τους μετράται με ξήρανση υπό κενό στους 40 °C μέχρι σταθερού βάρους, ώστε να αποφεύγεται η απώλεια κρυσταλλικού ύδατος.

⁽¹³⁾ Άθροισμα ναφθαλινίου, ακεναφθυλενίου, ακεναφθενίου, φλουορενίου, φαινανθρενίου, ανθρακενίου, φθορανθενίου, πυρενίου, βενζο[α]ανθρακενίου, χρυσενίου, βενζο[β]φθορανθενίου, βενζο[κ]φθορανθενίου, βενζο[α]πυρενίου, ινδανο[1,2,3-cd]πυρενίου, διβενζο[α,h]ανθρακενίου και βενζο[ghi]περλενίου.

▼ M3

ΚΣΥ 13: ΥΛΙΚΑ ΠΟΥ ΠΡΟΕΡΧΟΝΤΑΙ ΑΠΟ ΔΙΕΡΓΑΣΙΕΣ ΘΕΡΜΙΚΗΣ ΟΞΕΙΔΩΣΗΣ Ή ΤΑ ΠΑΡΑΓΩΓΑ ΤΟΥΣ

1. Ένα προϊόν λίπανσης της ΕΕ μπορεί να περιέχει υλικά που προέρχονται από διεργασίες θερμικής οξείδωσης τα οποία λαμβάνονται μέσω θερμοχημικής μετατροπής υπό συνθήκες χωρίς περιορισμό οξυγόνου, αποκλειστικά από ένα ή περισσότερα από τα ακόλουθα υλικά εισροής:

α) ζώντες ή νεκρούς οργανισμούς ή μέρη αυτών, οι οποίοι/τα οποία δεν έχουν υποστεί επεξεργασία ή έχουν υποστεί επεξεργασία μόνο με χειροκίνητα, μηχανικά ή βαρυτικά μέσα, με διάλυση στο νερό, με επίπλευση, με εκχύλιση με νερό, με απόσταξη με υδρατμούς ή με θέρμανση αποκλειστικά για την αφαίρεση του νερού, ή οι οποίοι/τα οποία λαμβάνονται από τον αέρα με οποιονδήποτε τρόπο, εκτός από ⁽¹⁴⁾:

— υλικά που προέρχονται από μεικτά αστικά απόβλητα,

— λυματολάσπη, βιομηχανική ιλύ ή ιλύ βυθοκόρησης, και

— ζωικά υποπροϊόντα ή παράγωγα προϊόντα τα οποία εμπίπτουν στο πεδίο εφαρμογής του κανονισμού (ΕΚ) αριθ. 1069/2009·

β) φυτικά απόβλητα της βιομηχανίας μεταποίησης τροφίμων και ινώδη φυτικά απόβλητα της παραγωγής παρθένου χαρτοπολτού και της παραγωγής χαρτί από παρθένο χαρτοπολτό, εάν δεν έχουν τροποποιηθεί χημικώς·

γ) κλάσμα βιολογικών αποβλήτων που προκύπτει από μεταγενέστερες εργασίες επεξεργασίας βιολογικών αποβλήτων τα οποία συλλέγονται χωριστά για ανακύκλωση κατά την έννοια της οδηγίας 2008/98/ΕΚ, για το οποίο η αποτέφρωση παράγει το καλύτερο περιβαλλοντικό αποτέλεσμα σύμφωνα με το άρθρο 4 της εν λόγω οδηγίας, εκτός από ζωικά υποπροϊόντα ή παράγωγα προϊόντα που εμπίπτουν στο πεδίο εφαρμογής του κανονισμού (ΕΚ) αριθ. 1069/2009·

δ) υλικά που προκύπτουν από διαδικασία ελεγχόμενης μικροβιακής ή θερμοχημικής μετατροπής με αποκλειστική χρήση των υλικών εισροής που αναφέρονται στα στοιχεία α), β) και γ)·

ε) λυματολάσπη από εγκαταστάσεις επεξεργασίας αστικών λυμάτων, εκτός από ζωικά υποπροϊόντα ή παράγωγα προϊόντα που εμπίπτουν στο πεδίο εφαρμογής του κανονισμού (ΕΚ) αριθ. 1069/2009·

στ) υλικά από την ανεξάρτητη επεξεργασία λυμάτων μη καλυπτόμενων από την οδηγία 91/271/ΕΟΚ του Συμβουλίου ⁽¹⁵⁾ από τους κλάδους της μεταποίησης τροφίμων, των τροφών για ζώα συντροφιάς, των ζωοτροφών, του γάλακτος και των ποτών, εκτός από ζωικά υποπροϊόντα ή παράγωγα προϊόντα που εμπίπτουν στο πεδίο εφαρμογής του κανονισμού (ΕΚ) αριθ. 1069/2009·

ζ) απόβλητα κατά την έννοια της οδηγίας 2008/98/ΕΚ, με εξαίρεση ⁽¹⁴⁾ τα ακόλουθα:

— υλικά εισροής που αναφέρονται στα στοιχεία α) έως στ),

— επικίνδυνα απόβλητα κατά την έννοια του άρθρου 3 σημείο 2 της οδηγίας 2008/98/ΕΚ,

— υλικά που προέρχονται από μεικτά αστικά απόβλητα,

— βιολογικά απόβλητα κατά την έννοια του άρθρου 3 σημείο 4 της οδηγίας 2008/98/ΕΚ, προερχόμενα από χωριστή συλλογή βιολογικών αποβλήτων στην πηγή και

— ζωικά υποπροϊόντα ή παράγωγα προϊόντα κατά την έννοια του κανονισμού (ΕΚ) αριθ. 1069/2009·

⁽¹⁴⁾ Ο αποκλεισμός ενός υλικού εισροής από ένα στοιχείο δεν εμποδίζει το εν λόγω υλικό να είναι επιλέξιμο υλικό εισροής δυνάμει άλλου στοιχείου.

⁽¹⁵⁾ Οδηγία 91/271/ΕΟΚ του Συμβουλίου, της 21ης Μαΐου 1991, για την επεξεργασία των αστικών λυμάτων (ΕΕ L 135 της 30.5.1991, σ. 40).

▼ M3

- η) βοηθητικά καύσιμα (φυσικό αέριο, υγροποιημένο αέριο, συμπύκνωμα φυσικού αερίου, αέρια διεργασιών και συστατικά τους, αργό πετρέλαιο, γαιάνθρακας, οπτάνθρακας, καθώς και τα παράγωγα υλικά τους), όταν χρησιμοποιούνται για την επεξεργασία υλικών εισροής που αναφέρονται στα στοιχεία α) έως ζ):
- θ) ουσίες που χρησιμοποιούνται στις παραγωγικές διαδικασίες της σιδηροχαλυβουργίας· ή
- ι) ουσίες και μείγματα, με εξαίρεση ⁽¹⁴⁾ τα ακόλουθα:
- υλικά εισροής που αναφέρονται στα στοιχεία α) έως θ),
 - απόβλητα κατά την έννοια του άρθρου 3 σημείο 1 της οδηγίας 2008/98/EK,
 - ουσίες ή μείγματα που έχουν αποχαρακτηριστεί από απόβλητα σε ένα ή περισσότερα κράτη μέλη δυνάμει των μέτρων που μεταφέρουν στο εθνικό δίκαιο το άρθρο 6 της οδηγίας 2008/98/EK,
 - ουσίες που σχηματίζονται από πρόδρομες ουσίες που έχουν αποχαρακτηριστεί από απόβλητα σε ένα ή περισσότερα κράτη μέλη δυνάμει των μέτρων που μεταφέρουν στο εθνικό δίκαιο το άρθρο 6 της οδηγίας 2008/98/EK, ή μείγματα που περιέχουν τέτοιες ουσίες, και
 - ζωικά υποπροϊόντα ή παράγωγα προϊόντα κατά την έννοια του κανονισμού (ΕΚ) αριθ. 1069/2009.
2. Κατά παρέκκλιση από το σημείο 1, ένα προϊόν λίπανσης της ΕΕ μπορεί να περιέχει υλικά που προέρχονται από διεργασίες θερμικής οξειδωσης τα οποία λαμβάνονται μέσω θερμοχημικής μετατροπής υπό συνθήκες χωρίς περιορισμό οξυγόνου από υλικά της κατηγορίας 2 ή της κατηγορίας 3 ή από παράγωγά τους, σύμφωνα με τις προϋποθέσεις που ορίζονται στο άρθρο 32 παράγραφοι 1 και 2 του κανονισμού (ΕΚ) αριθ. 1069/2009 και στα μέτρα που αναφέρονται στο άρθρο 32 παράγραφος 3 του εν λόγω κανονισμού, χωριστά ή σε ανάμειξη με υλικά εισροής που αναφέρονται στο σημείο 1, εφόσον πληρούνται και οι δύο ακόλουθες προϋποθέσεις:
- α) το τελικό σημείο στην αλυσίδα παρασκευής έχει προσδιοριστεί σύμφωνα με το άρθρο 5 παράγραφος 2 τρίτο εδάφιο του κανονισμού (ΕΚ) αριθ. 1069/2009·
- β) πληρούνται οι προϋποθέσεις των σημείων 3, 4 και 5.
3. Η θερμική οξειδωση πραγματοποιείται υπό συνθήκες χωρίς περιορισμό οξυγόνου, κατά τρόπο ώστε, μετά την τελευταία διοχέτευση αέρα καύσης, η θερμοκρασία των αερίων που εκλύονται κατά τη θερμοχημική μετατροπή να αυξάνεται, με ελεγχόμενο και ομοιογενή τρόπο και ακόμη και υπό τις δυσμενέστερες συνθήκες, τουλάχιστον στους 850 °C επί τουλάχιστον 2 δευτερόλεπτα. Οι όροι αυτοί ισχύουν για όλα τα υλικά εισροής, με εξαίρεση τα ακόλουθα:
- α) τα υλικά εισροής που αναφέρονται στο σημείο 1 στοιχεία α), β) και η) ή που προκύπτουν από διαδικασία ελεγχόμενης μικροβιακής ή θερμοχημικής μετατροπής που χρησιμοποιεί αποκλειστικά τα εν λόγω υλικά, και
- β) τα υλικά εισροής που αναφέρονται στο σημείο 2,
- για τα οποία εφαρμόζεται θερμοκρασία τουλάχιστον 450 °C για τουλάχιστον 0,2 δευτερόλεπτα.

▼ M3

4. Η θερμική οξειδωση πραγματοποιείται σε θάλαμο αποτέφρωσης ή καύσης. Ο θάλαμος μπορεί να επεξεργάζεται μόνο υλικά εισροής που δεν έχουν μολυνθεί από άλλες ροές υλικών ή άλλα υλικά εισροής, πλην των ζωικών υποπροϊόντων ή των παράγωγων προϊόντων που εμπίπτουν στο πεδίο εφαρμογής του κανονισμού (ΕΚ) αριθ. 1069/2009, τα οποία έχουν μολυνθεί από άλλες ροές υλικών ακούσια, κατόπιν μεμονωμένου περιστατικού που κατέληξε στην παρουσία εξωγενών ενώσεων σε επίπεδα ιχνών μόνο.

Στη μονάδα όπου πραγματοποιείται η θερμική οξείδωση πρέπει να πληρούνται όλες οι ακόλουθες προϋποθέσεις:

- α) οι γραμμές παραγωγής για την επεξεργασία των υλικών εισροής που αναφέρονται στα σημεία 1 και 2 διαχωρίζονται σαφώς από τις γραμμές παραγωγής για την επεξεργασία άλλων υλικών εισροής·
- β) το υλικό εισροής οξειδώνεται κατά τρόπο ώστε η περιεκτικότητα των σκωριών και της τέφρας πυθμένα σε ολικό οργανικό άνθρακα (C_{org}) να είναι μικρότερη από το 3 % της ξηράς ουσίας του υλικού·
- γ) αποφεύγεται η φυσική επαφή μεταξύ υλικών εισροής και υλικών εκροής μετά τη διαδικασία θερμοχημικής μετατροπής, ακόμη και κατά τη διάρκεια της αποθήκευσης.
5. Τα υλικά που προέρχονται από διεργασίες θερμικής οξείδωσης είναι τέφρες ή σκωρίες και δεν περιέχουν:

- α) PAH₁₆ ⁽¹⁶⁾ σε αναλογία μεγαλύτερη από 6 mg/kg ξηράς ουσίας·
- β) PCDD/F ⁽¹⁷⁾ σε αναλογία μεγαλύτερη από 20 ng ισοδυνάμων τοξικότητας του ΠΟΥ ⁽¹⁸⁾ ανά kg ξηράς ουσίας.

6. Ένα προϊόν λίπανσης της ΕΕ μπορεί να περιέχει παράγωγα υλικών που προέρχονται από διεργασίες θερμικής οξείδωσης τα οποία έχουν παραχθεί από τα υλικά εισροής που αναφέρονται στα σημεία 1 και 2 και τα οποία πληρούν τους όρους του σημείου 5 και έχουν παρασκευαστεί με διαδικασία θερμοχημικής μετατροπής σύμφωνα με τα σημεία 3 και 4.

Η διαδικασία παρασκευής των παραγώγων εκτελείται έτσι ώστε να τροποποιείται σκοπίμως η χημική σύνθεση του υλικού που προέρχεται από διεργασία θερμικής οξείδωσης.

Η διαδικασία παρασκευής των παραγώγων είναι της ακόλουθης φύσης:

- α) χημική παρασκευή: τα παράγωγα παράγονται μέσω ενός ή περισσότερων σταδίων χημικής παρασκευής, κατά τα οποία τα υλικά που προέρχονται από διεργασίες θερμικής οξείδωσης αντιδρούν με τα υλικά εισροής που αναφέρονται στο σημείο 1 στοιχείο ι), τα οποία καταναλώνονται ή χρησιμοποιούνται σε χημικές διεργασίες, ενώ δεν χρησιμοποιούνται μη βιοαποδομήσιμα πολυμερή·
- β) θερμοχημική παρασκευή: τα παράγωγα παράγονται μέσω ενός ή περισσότερων σταδίων παρασκευής κατά τα οποία τα υλικά που προέρχονται από διεργασίες θερμικής οξείδωσης αντιδρούν θερμοχημικά με τα αντιδραστήρια που αναφέρονται στα σημεία 1 και 2, τα οποία καταναλώνονται ή χρησιμοποιούνται σε χημικές διεργασίες.

⁽¹⁶⁾ Άθροισμα ναφθαλινίου, ακεναφθυλενίου, ακεναφθενίου, φλουορενίου, φαινανθρενίου, ανθρακενίου, φθορανθενίου, πυρενίου, βενζο[α]ανθρακενίου, χρυσεινίου, βενζο[β]φθορανθενίου, βενζο[κ]φθορανθενίου, βενζο[α]πυρενίου, ινδανο[1,2,3-cd]πυρενίου, διβενζο[α,h]ανθρακενίου και βενζο[ghi]περυλενίου.

⁽¹⁷⁾ Πολυχλωρωμένες διβενζο-p-διοξίνες και διβενζοφουράνια.

⁽¹⁸⁾ van den Berg M., L.S. Birnbaum, M. Denison, M. De Vito, W. Farland κ.λπ. (2006) The 2005 World Health Organization Re-evaluation of Human and Mammalian Toxic Equivalency Factors for Dioxins and Dioxin-like Compounds. Toxicological sciences: an official journal of the Society of Toxicology 93:223-241. doi:10.1093/toxsci/kfl055.

▼ M3

Τα υλικά που προέρχονται από διεργασίες θερμικής οξείδωσης και τα οποία εμφανίζουν μία ή περισσότερες από τις επικίνδυνες ιδιότητες που απαριθμούνται στο παράρτημα III της οδηγίας 2008/98/EK δεν αναμειγνύονται ούτε αντιδρούν με απόβλητα, ουσίες ή υλικά με σκοπό τη μείωση των επικίνδυνων ουσιών σε επίπεδα χαμηλότερα από τις οριακές τιμές της επικίνδυνης ιδιότητας που ορίζονται στο παράρτημα III της εν λόγω οδηγίας. Χρησιμοποιώντας προσέγγιση ισοζυγίου μάζας, οι παρασκευαστές που χρησιμοποιούν υλικά που προέρχονται από διεργασίες θερμικής οξείδωσης με επικίνδυνες ιδιότητες πρέπει να αποδεικνύουν ότι οι επιμολυντές έχουν μειωθεί, μέσω απομάκρυνσης ή μετασχηματισμού, σε επίπεδα χαμηλότερα από τις οριακές τιμές που καθορίζονται στο παράρτημα III της οδηγίας 2008/98/EK.

7. Οι επιμολυντές σε ένα προϊόν λίπανσης της ΕΕ που περιέχει ή αποτελείται από υλικά που προέρχονται από διεργασίες θερμικής οξείδωσης ή παράγωγά τους δεν πρέπει να υπερβαίνουν τις ακόλουθες οριακές τιμές:

α) ολικό χρώμιο (Cr): 400 mg/kg ξηράς ουσίας, εάν τα υλικά που προέρχονται από διεργασίες θερμικής οξείδωσης ή τα παράγωγά τους προέρχονται από τα υλικά εισροής που αναφέρονται στο σημείο 1 στοιχείο ε), ζ) ή θ)

β) θάλλιο (Tl): 2 mg/kg ξηράς ουσίας, εάν τα υλικά που προέρχονται από διεργασίες θερμικής οξείδωσης ή τα παράγωγά τους προέρχονται από τα υλικά εισροής που αναφέρονται στο σημείο 1 στοιχείο ε), ζ), η) ή θ).

Η περιεκτικότητα σε χλώριο (Cl⁻) δεν υπερβαίνει τα 30 g/kg ξηράς ουσίας. Ωστόσο, αυτή η οριακή τιμή δεν ισχύει για προϊόντα λίπανσης της ΕΕ που παράγονται μέσω διαδικασίας παρασκευής στο πλαίσιο της οποίας προστίθεται ένωση που περιέχει Cl⁻ με σκοπό την παραγωγή αλάτων των μετάλλων αλκαλίων ή αλάτων των μετάλλων αλκαλικών γαιών, και δηλώνεται σύμφωνα με το παράρτημα III.

Η περιεκτικότητα σε βανάδιο (V) δεν υπερβαίνει τα 600 mg/kg ξηράς ουσίας, εάν τα υλικά που προέρχονται από διεργασίες θερμικής οξείδωσης ή τα παράγωγά τους προέρχονται από τα υλικά εισροής που αναφέρονται στο σημείο 1 στοιχείο ζ) ή θ).

▼ M6

8. Τα υλικά που προέρχονται από διεργασίες θερμικής οξείδωσης ή τα παράγωγά τους συμμορφώνονται με την απαίτηση που ορίζεται στο σημείο 2 της ΚΣΥ 1.

▼ M4

ΚΣΥ 14: ΥΛΙΚΑ ΠΟΥ ΠΡΟΕΡΧΟΝΤΑΙ ΑΠΟ ΔΙΕΡΓΑΣΙΕΣ ΠΥΡΟΛΥΣΗΣ ΚΑΙ ΑΕΡΙΟΠΟΙΗΣΗΣ

1. Ένα προϊόν λίπανσης της ΕΕ μπορεί να περιέχει υλικά που προέρχονται από διεργασίες πυρόλυσης και αεριοποίησης τα οποία λαμβάνονται μέσω θερμοχημικής μετατροπής υπό συνθήκες περιορισμού του οξυγόνου, αποκλειστικά από ένα ή περισσότερα από τα ακόλουθα υλικά εισροής:

α) ζώντες ή νεκρούς οργανισμούς ή μέρη αυτών, οι οποίοι/τα οποία δεν έχουν υποστεί επεξεργασία ή έχουν υποστεί επεξεργασία μόνο με χειροκίνητα, μηχανικά ή βαρυτικά μέσα, με διάλυση στο νερό, με επίπλευση, με

▼ M4

εκχύλιση με νερό, με απόσταξη με υδρατμούς ή με θέρμανση αποκλειστικά για την αφαίρεση του νερού, ή οι οποίοι/τα οποία λαμβάνονται από τον αέρα με οποιονδήποτε τρόπο, εκτός από ⁽¹⁹⁾:

- υλικά που προέρχονται από μεικτά αστικά απόβλητα,
 - λυματολάσπη, βιομηχανική ιλύ ή ιλύ βυθοκόρησης, και
 - ζωικά υποπροϊόντα ή παράγωγα προϊόντα τα οποία εμπίπτουν στο πεδίο εφαρμογής του κανονισμού (ΕΚ) αριθ. 1069/2009·
- β) φυτικά απόβλητα της βιομηχανίας επεξεργασίας τροφίμων και ινώδη φυτικά απόβλητα της παραγωγής παρθένου χαρτοπολτού και της παραγωγής χαρτιού από παρθένο χαρτοπολτό, εάν δεν έχουν τροποποιηθεί χημικά·
- γ) κατάλοιπα μεταποίησης κατά την έννοια του άρθρου 2 στοιχείο κ) της οδηγίας 2009/28/ΕΚ από την παραγωγή βιοαιθανόλης και βιοντίζελ που προέρχονται από υλικά που αναφέρονται στα στοιχεία α), β) και δ)·
- δ) βιολογικά απόβλητα κατά την έννοια του άρθρου 3 σημείο 4 της οδηγίας 2008/98/ΕΚ, προερχόμενα από χωριστή συλλογή βιολογικών αποβλήτων στην πηγή, εκτός από ζωικά υποπροϊόντα ή παράγωγα προϊόντα που εμπίπτουν στο πεδίο εφαρμογής του κανονισμού (ΕΚ) αριθ. 1069/2009· ή
- ε) πρόσθετα των διαδικασιών πυρόλυσης ή αεριοποίησης που είναι απαραίτητα για τη βελτίωση των επιδόσεων διεργασίας ή των περιβαλλοντικών επιδόσεων της διεργασίας πυρόλυσης ή αεριοποίησης, υπό τον όρο ότι τα εν λόγω πρόσθετα καταναλώνονται ή χρησιμοποιούνται σε χημικές διεργασίες και ότι η συνολική συγκέντρωση όλων των προσθέτων δεν υπερβαίνει το 25 % της νωπής ουσίας του συνολικού υλικού εισροής, με εξαίρεση ⁽¹⁹⁾ τα εξής:
- υλικά εισροής που αναφέρονται στα στοιχεία α) έως δ),
 - απόβλητα κατά την έννοια του άρθρου 3 σημείο 1 της οδηγίας 2008/98/ΕΚ,
 - ουσίες ή μείγματα που έχουν αποχαρακτηριστεί από απόβλητα σε ένα ή περισσότερα κράτη μέλη δυνάμει των μέτρων που μεταφέρουν στο εθνικό δίκαιο το άρθρο 6 της οδηγίας 2008/98/ΕΚ,
 - ουσίες που σχηματίζονται από πρόδρομες ουσίες που έχουν αποχαρακτηριστεί από απόβλητα σε ένα ή περισσότερα κράτη μέλη δυνάμει των μέτρων που μεταφέρουν στο εθνικό δίκαιο το άρθρο 6 της οδηγίας 2008/98/ΕΚ, ή μείγματα που περιέχουν τέτοιες ουσίες,
 - μη βιοαποδομήσιμα πολυμερή, και
 - ζωικά υποπροϊόντα ή παράγωγα προϊόντα κατά την έννοια του κανονισμού (ΕΚ) αριθ. 1069/2009.

Ένα προϊόν λίπανσης της ΕΕ μπορεί να περιέχει υλικά που προέρχονται από διεργασίες πυρόλυσης και αεριοποίησης τα οποία λαμβάνονται μέσω θερμοχημικής μετατροπής υπό συνθήκες περιορισμού του οξυγόνου από οποιοδήποτε υλικό εισροής που αναφέρεται στα στοιχεία α) έως ε), ή συνδυασμό αυτών, το οποίο έχει υποστεί επεξεργασία με χειροκίνητα, μηχανικά ή βαρυτικά μέσα, με κλασμάτωση στερεών-υγρών με τη χρήση βιοαποδομήσιμων πολυμερών, με διάλυση σε νερό, με επίπλευση, με εκχύλιση με νερό, με απόσταξη με υδρατμούς ή με θέρμανση αποκλειστικά για την αφαίρεση του νερού, με λιπασματοποίηση ή με αναερόβια χώνευση.

2. Η διεργασία θερμοχημικής μετατροπής πραγματοποιείται υπό συνθήκες περιορισμού του οξυγόνου κατά τρόπο ώστε να επιτυγχάνεται θερμοκρασία τουλάχιστον 180 °C για τουλάχιστον δύο δευτερόλεπτα στον αντιδραστήρα.

Ο αντιδραστήρας πυρόλυσης ή αεριοποίησης μπορεί να επεξεργάζεται μόνο υλικά εισροής που δεν έχουν μολυνθεί από άλλες ροές υλικών ή άλλα υλικά εισροής, πλην των ζωικών υποπροϊόντων ή των παράγωγων προϊόντων που εμπίπτουν στο πεδίο εφαρμογής του κανονισμού (ΕΚ) αριθ. 1069/2009, τα οποία έχουν μολυνθεί από άλλες ροές υλικών ακούσια, κατόπιν μεμονωμένων περιστατικών που κατέληξε στην παρουσία εξωγενών ενώσεων σε επίπεδα ιχνών μόνο.

⁽¹⁹⁾ Ο αποκλεισμός ενός υλικού εισροής από ένα στοιχείο δεν εμποδίζει το εν λόγω υλικό να είναι επιλέξιμο υλικό εισροής δυνάμει άλλου στοιχείου.

▼ **M4**

Στη μονάδα όπου πραγματοποιείται η πυρόλυση ή η αεριοποίηση αποφεύγεται η φυσική επαφή μεταξύ των υλικών εισροής και των υλικών εκροής μετά τη θερμοχημική διεργασία, ακόμη και κατά τη διάρκεια της αποθήκευσης.

3. Τα υλικά που προέρχονται από διεργασίες πυρόλυσης και αεριοποίησης έχουν μοριακή αναλογία υδρογόνου/οργανικού άνθρακα (H/C_{org}) μικρότερη από 0,7, ενώ οι δοκιμές διενεργούνται στο ξηρό κλάσμα ελεύθερο τέφρας για υλικά που έχουν περιεκτικότητα σε οργανικό άνθρακα (C_{org}) μικρότερη από 50 %. Δεν περιέχουν:

- α) PAH_{16} ⁽²⁰⁾ σε αναλογία μεγαλύτερη από 6 mg/kg ξηράς ουσίας·
β) PCDD/F ⁽²¹⁾ σε αναλογία μεγαλύτερη από 20 ng ισοδυνάμων τοξικότητας του ΠΟΥ ⁽²²⁾ ανά kg ξηράς ουσίας·

▼ **M6**▼ **M4**

4. Κατά παρέκκλιση από το σημείο 1, ένα προϊόν λίπανσης της ΕΕ μπορεί να περιέχει υλικά που προέρχονται από διεργασίες πυρόλυσης ή αεριοποίησης τα οποία λαμβάνονται μέσω θερμοχημικής μετατροπής υπό συνθήκες περιορισμού του οξυγόνου από υλικά της κατηγορίας 2 ή της κατηγορίας 3 ή από παράγωγά τους, σύμφωνα με τις προϋποθέσεις που ορίζονται στο άρθρο 32 παράγραφοι 1 και 2 του κανονισμού (ΕΚ) αριθ. 1069/2009 και στα μέτρα που αναφέρονται στο άρθρο 32 παράγραφος 3 του εν λόγω κανονισμού, χωριστά ή σε ανάμειξη με υλικά εισροής που αναφέρονται στο σημείο 1, εφόσον πληρούνται και οι δύο ακόλουθες προϋποθέσεις:

α) το τελικό σημείο στην αλυσίδα παρασκευής έχει προσδιοριστεί σύμφωνα με το άρθρο 5 παράγραφος 2 τρίτο εδάφιο του κανονισμού (ΕΚ) αριθ. 1069/2009·

β) πληρούνται οι προϋποθέσεις των σημείων 2 και 3.

5. Στη μονάδα όπου πραγματοποιείται η πυρόλυση ή η αεριοποίηση οι γραμμές παραγωγής για την επεξεργασία των υλικών εισροής που αναφέρονται στα σημεία 1 και 4 διαχωρίζονται σαφώς από τις γραμμές παραγωγής για την επεξεργασία άλλων υλικών εισροής.

6. Σε ένα προϊόν λίπανσης της ΕΕ που περιέχει ή αποτελείται από υλικά που προέρχονται από διεργασίες πυρόλυσης και αεριοποίησης:

α) η περιεκτικότητα σε χλώριο (Cl) δεν υπερβαίνει τα 30 g/kg ξηράς ουσίας και

β) η περιεκτικότητα σε θάλλιο (Tl) δεν υπερβαίνει τα 2 mg/kg ξηράς ουσίας, σε περίπτωση που έχουν εφαρμοστεί πρόσθετα διεργασιών πυρόλυσης ή αεριοποίησης σε ποσοστό πάνω από 5 % του νωπού βάρους του συνολικού υλικού εισροής.

▼ **M6**

7. Το υλικό που προέρχεται από διεργασίες πυρόλυσης και αεριοποίησης συμμορφώνεται με την απαίτηση που ορίζεται στο σημείο 2 της ΚΣΥ 1.

▼ **M5**

ΚΣΥ 15: ΑΝΑΚΤΗΘΕΝΤΑ ΥΛΙΚΑ ΥΨΗΛΗΣ ΚΑΘΑΡΟΤΗΤΑΣ

- 1) Ένα προϊόν λίπανσης της ΕΕ επιτρέπεται να περιέχει ανακτημένο υλικό υψηλής καθαρότητας, το οποίο είναι αμμωνιακό άλας, θειικό άλας, φωσφορικό άλας, στοιχειακό θείο, ανθρακικό ασβέστιο ή οξειδίο του ασβεστίου, ή μείγματα αυτών, καθαρότητας τουλάχιστον 95 % επί ξηράς ουσίας του υλικού.

⁽²⁰⁾ Άθροισμα ναφθαλινίου, ακεναφθυλενίου, ακεναφθενίου, φλουορενίου, φαινανθρενίου, ανθρακενίου, φθορανθενίου, πυρενίου, βενζο[α]ανθρακενίου, χρυσενίου, βενζο[β]φθορανθενίου, βενζο[κ]φθορανθενίου, βενζο[α]πυρενίου, ινδενο[1,2,3-cd]πυρενίου, διβενζο[α,h]ανθρακενίου και βενζο[ghi]περυλενίου.

⁽²¹⁾ Πολυχλωρωμένες διβενζο-p-διοξίνες και διβενζοφουράνια.

⁽²²⁾ van den Berg M., L.S. Birnbaum, M. Denison, M. De Vito, W. Farland, et al. (2006) The 2005 World Health Organization Re-evaluation of Human and Mammalian Toxic Equivalency Factors for Dioxins and Dioxin-like Compounds. Toxicological sciences: an official journal of the Society of Toxicology 93:223-241. doi:10.1093/toxsci/kfl055.

▼ M5

- 2) Το υλικό υψηλής καθαρότητας ανακτάται από απόβλητα που παράγονται από:
- α) διαδικασία παραγωγής που χρησιμοποιεί ως υλικά εισροής ουσίες και μείγματα εκτός από ζωικά υποπροϊόντα ή παράγωγα προϊόντα που εμπíπτουν στο πεδίο εφαρμογής του κανονισμού (ΕΚ) αριθ. 1069/2009 ⁽²³⁾, ή
 - β) διεργασία καθαρισμού ή ελέγχου εκπομπών αερίων σχεδιασμένη για την αφαίρεση των θρεπτικών ουσιών από τα απαέρια που προέρχονται από ένα ή περισσότερα από τα ακόλουθα υλικά και εγκαταστάσεις εισροής:
 - i) ουσίες και μείγματα, εκτός από τα απόβλητα κατά την έννοια του άρθρου 3 σημείο 1 της οδηγίας 2008/98/ΕΚ·
 - ii) φυτά ή μέρη φυτών·
 - iii) βιολογικά απόβλητα κατά την έννοια του άρθρου 3 σημείο 4 της οδηγίας 2008/98/ΕΚ, προερχόμενα από χωριστή συλλογή βιολογικών αποβλήτων στην πηγή·
 - iv) αστικά και οικιακά λύματα κατά την έννοια του άρθρου 2 σημεία 1 και 2, αντίστοιχα, της οδηγίας 91/271/ΕΟΚ ⁽²⁴⁾·
 - v) ύλο κατά την έννοια του άρθρου 2 στοιχείο α) της οδηγίας 86/278/ΕΟΚ ⁽²⁵⁾, η οποία δεν παρουσιάζει επικίνδυνες ιδιότητες που απαριθμούνται στο παράρτημα ΙΙΙ της οδηγίας 2008/98/ΕΚ·
 - vi) απόβλητα κατά την έννοια του άρθρου 3 σημείο 1 της οδηγίας 2008/98/ΕΚ και καύσιμα που εισάγονται σε μονάδα συναποτέφρωσης αποβλήτων, όπως ορίζεται στην οδηγία 2010/75/ΕΕ του Ευρωπαϊκού Κοινοβουλίου και του Συμβουλίου ⁽²⁶⁾ και λειτουργεί σύμφωνα με τους όρους της εν λόγω οδηγίας, υπό τον όρο ότι οι εν λόγω εισροές δεν παρουσιάζουν επικίνδυνες ιδιότητες που απαριθμούνται στο παράρτημα ΙΙΙ της οδηγίας 2008/98/ΕΚ·
 - vii) υλικά της κατηγορίας 2 ή της κατηγορίας 3 ή παράγωγα προϊόντα τους, σύμφωνα με τους όρους που καθορίζονται στο άρθρο 32 παράγραφοι 1 και 2 και στα μέτρα που αναφέρονται στο άρθρο 32 παράγραφος 3 του κανονισμού (ΕΚ) αριθ. 1069/2009, υπό τον όρο ότι τα απαέρια προέρχονται από διεργασία κομποστοποίησης ή χώνευσης σύμφωνα με τις ΚΣΥ 3 και 5, αντίστοιχα, του παραρτήματος ΙΙ του παρόντος κανονισμού·
 - viii) κόπρο κατά την έννοια του άρθρου 3 σημείο 20 του κανονισμού (ΕΚ) αριθ. 1069/2009 ή παράγωγων προϊόντων της· ή
 - ix) εγκαταστάσεις στέγασης των ζώων.

⁽²³⁾ Κανονισμός (ΕΚ) αριθ. 1069/2009 του Ευρωπαϊκού Κοινοβουλίου και του Συμβουλίου, της 21ης Οκτωβρίου 2009, περί υγειονομικών κανόνων για ζωικά υποπροϊόντα και παράγωγα προϊόντα που δεν προορίζονται για κατανάλωση από τον άνθρωπο και για την κατάργηση του κανονισμού (ΕΚ) αριθ. 1774/2002 (κανονισμός για τα ζωικά υποπροϊόντα) (ΕΕ L 300 της 14.11.2009, σ. 1).

⁽²⁴⁾ Οδηγία 91/271/ΕΟΚ του Συμβουλίου, της 21ης Μαΐου 1991, για την επεξεργασία των αστικών λυμάτων (ΕΕ L 135 της 30.5.1991, σ. 40).

⁽²⁵⁾ Οδηγία 86/278/ΕΟΚ του Συμβουλίου, της 12ης Ιουνίου 1986, σχετικά με την προστασία του περιβάλλοντος και ιδίως του εδάφους κατά τη χρησιμοποίηση της ύλης καθαρισμού λυμάτων στη γεωργία (ΕΕ L 181 της 4.7.1986, σ. 6).

⁽²⁶⁾ Οδηγία 2010/75/ΕΕ του Ευρωπαϊκού Κοινοβουλίου και του Συμβουλίου, της 24ης Νοεμβρίου 2010, περί βιομηχανικών εκπομπών (ολοκληρωμένη πρόληψη και έλεγχος της ρύπανσης) (ΕΕ L 334 της 17.12.2010, σ. 17).

▼ M5

Τα υλικά εισροής που αναφέρονται στα σημεία i) έως vi) δεν πρέπει να περιέχουν ζωικά υποπροϊόντα ή παράγωγα προϊόντα που εμπίπτουν στο πεδίο εφαρμογής του κανονισμού (ΕΚ) αριθ. 1069/2009.

- 3) Η περιεκτικότητα του υλικού υψηλής καθαρότητας σε οργανικό άνθρακα (C_{org}) δεν πρέπει να υπερβαίνει το 0,5 % της ξηράς ουσίας του υλικού.
- 4) Το υλικό υψηλής καθαρότητας περιέχει κατ' ανώτατο όριο:
 - α) 6 mg/kg ξηράς ουσίας πολυκυκλικών αρωματικών υδρογονανθράκων (PAH_{16})⁽²⁷⁾.
 - β) 20 ng ισοδύναμα τοξικότητας του ΠΟΥ⁽²⁸⁾/kg ξηράς ουσίας των πολυχλωριωμένων διβενζο-παρα-διοξινών και διβενζοφουρανίων (PCDD/PCDF)⁽²⁹⁾.
- 5) Ένα προϊόν λίπανσης της ΕΕ που περιέχει ή αποτελείται από υλικά υψηλής καθαρότητας δεν πρέπει να περιέχει περισσότερα από:
 - α) 400 mg/kg ξηράς ουσίας ολικού χρωμίου (Cr)· και
 - β) 2 mg/kg ξηράς ουσίας θαλλίου (Tl).
- 6) Όταν η συμμόρφωση με μια ορισμένη απαίτηση που προβλέπεται στα σημεία 4 και 5 (όπως απουσία συγκεκριμένου επιμολυντή) προκύπτει σαφώς και αδιαμφισβήτητα από τη φύση ή τη διεργασία ανάκτησης του υλικού υψηλής καθαρότητας, η εν λόγω συμμόρφωση μπορεί να θεωρηθεί δεδομένη κατά τη διαδικασία αξιολόγησης της συμμόρφωσης, χωρίς επαλήθευση (π.χ. δοκιμές), με ευθύνη του παρασκευαστή.
- 7) Όταν για την κατηγορία λειτουργίας προϊόντος λίπανσης της ΕΕ που περιέχει ή αποτελείται από υλικά υψηλής καθαρότητας που αναφέρονται στο σημείο 2 στοιχείο β) δεν έχουν καθοριστεί στο παράρτημα I απαιτήσεις για *Salmonella* spp., *Escherichia coli* ή *Enterococcaceae*, οι εν λόγω παθογόνοι παράγοντες στο προϊόν λίπανσης της ΕΕ δεν πρέπει να υπερβαίνουν τα όρια που καθορίζονται στον ακόλουθο πίνακα:

Μικροοργανισμοί προς έλεγχο	Σχέδια δειγματοληψίας			Όριο
	n	c	m	M
<i>Salmonella</i> spp.	5	0	0	Απουσία σε 25 g ή 25 ml
<i>Escherichia coli</i> ή <i>Enterococcaceae</i>	5	5	0	1 000 σε 1 g ή 1 ml

όπου:

n = ο αριθμός των προς έλεγχο δειγμάτων,

c = ο αριθμός των δειγμάτων στα οποία ο αριθμός των βακτηρίων, εκφραζόμενος σε μονάδες σχηματισμού αποικιών (CFU), είναι μεταξύ m και M,

m = κατώτατη τιμή για τον αριθμό των βακτηρίων, εκφραζόμενο σε CFU, που θεωρείται ικανοποιητική,

M = μέγιστη τιμή για τον αριθμό των βακτηρίων εκφραζόμενο σε CFU.

⁽²⁷⁾ Άθροισμα ναφθαλινίου, ακεναφθυλενίου, ακεναφθενίου, φλουορενίου, φαινανθρενίου, ανθρακενίου, φθορανθενίου, πυρενίου, βενζο[α]ανθρακενίου, χρυσενίου, βενζο[β]φθορανθενίου, βενζο[κ]φθορανθενίου, βενζο[α]πυρενίου, ινδανο[1,2,3-cd]πυρενίου, διβενζο[α,h]ανθρακενίου και βενζο[ghi]περυλενίου.

⁽²⁸⁾ van den Berg M., L.S. Birnbaum, M. Denison, M. De Vito, W. Farland, et al. (2006) The 2005 World Health Organization Re-evaluation of Human and Mammalian Toxic Equivalency Factors for Dioxins and Dioxin-like Compounds. *Toxicological sciences: an official journal of the Society of Toxicology* 93:223-241. doi:10.1093/toxsci/kfl055.

⁽²⁹⁾ Άθροισμα 2,3,7,8-TCDD, 1,2,3,7,8-PeCDD, 1,2,3,4,7,8-HxCDD, 1,2,3,6,7,8-HxCDD, 1,2,3,7,8,9-HxCDD, 1,2,3,4,6,7,8-HpCDD, OCDD, 2,3,7,8-TCDF, 1,2,3,7,8-PeCDF, 2,3,4,7,8-PeCDF, 1,2,3,4,7,8-HxCDF, 1,2,3,6,7,8-HxCDF, 1,2,3,7,8,9-HxCDF, 2,3,4,6,7,8-HxCDF, 1,2,3,4,6,7,8-HpCDF, 1,2,3,4,7,8,9-HpCDF και OCDF.

▼ **M5**

- 8) Η συμμόρφωση ενός προϊόντος λίπανσης της ΕΕ που περιέχει ή αποτελείται από υλικά υψηλής καθαρότητας που αναφέρονται στο σημείο 2 στοιχείο β) με τις απαιτήσεις του σημείου 7 ή με τις απαιτήσεις για *Salmonella* spp., *Escherichia coli* ή *Enterococcaceae* που καθορίζονται στο παράρτημα Ι για την αντίστοιχη ΚΛΠ του προϊόντος λίπανσης της ΕΕ επαληθεύεται μέσω δοκιμών, σύμφωνα με το σημείο 5.1.3.1 της ενότητας Δ1 — διασφάλιση της ποιότητας της διαδικασίας παραγωγής του μέρους ΙΙ του παραρτήματος ΙV.

Οι απαιτήσεις του σημείου 7 και οι απαιτήσεις για *Salmonella* spp., *Escherichia coli* ή *Enterococcaceae* που καθορίζονται στο παράρτημα Ι για την αντίστοιχη ΚΛΠ προϊόντος λίπανσης της ΕΕ που αποτελείται μόνο από υλικά υψηλής καθαρότητας τα οποία αναφέρονται στο σημείο 2 στοιχείο β) δεν ισχύουν όταν τα υλικά υψηλής καθαρότητας ή όλα τα χρησιμοποιούμενα βιογενή υλικά εισροής έχουν υποβληθεί σε μία από τις ακόλουθες διεργασίες:

- α) αποστείρωση υπό πίεση μέσω θέρμανσης σε θερμοκρασία πυρήνα υψηλότερη από 133 °C για τουλάχιστον 20 λεπτά σε απόλυτη πίεση τουλάχιστον 3 bar· η πίεση πρέπει να παράγεται με την εκκένωση όλου του αέρα στον θάλαμο αποστείρωσης και την αντικατάσταση του αέρα από ατμό («κορεσμένο ατμό»)
- β) επεξεργασία σε μονάδα παστερίωσης ή εξυγίανσης στην οποία η θερμοκρασία φθάνει τους 70 °C για τουλάχιστον μία ώρα.

Οι απαιτήσεις του σημείου 7 και οι απαιτήσεις για *Salmonella* spp., *Escherichia coli* ή *Enterococcaceae* που καθορίζονται στο παράρτημα Ι για την αντίστοιχη ΚΛΠ προϊόντος λίπανσης της ΕΕ που αποτελείται μόνο από υλικά υψηλής καθαρότητας τα οποία αναφέρονται στο σημείο 2 στοιχείο β) δεν ισχύουν όταν τα απαέρια προέρχονται από διεργασία αποτέφρωσης, όπως ορίζεται στην οδηγία 2010/75/ΕΕ.

- 9) Υλικά υψηλής καθαρότητας που αποθηκεύονται κατά τρόπο που δεν τα προστατεύει από κατακρήμνιση και άμεσο ηλιακό φως μπορούν να προστίθενται σε προϊόν λίπανσης της ΕΕ μόνο αν έχουν παρασκευαστεί το πολύ 36 μήνες πριν από την υπογραφή της δήλωσης συμμόρφωσης ΕΕ για το αντίστοιχο προϊόν λίπανσης της ΕΕ.

▼ **M6**

- 10) Τα υλικά υψηλής καθαρότητας συμμορφώνεται με την απαίτηση που ορίζεται στο σημείο 2 της ΚΣΥ 1.

▼B**ΠΑΡΑΡΤΗΜΑ ΙΙΙ****Απαιτήσεις επισήμανσης**

Στο παρόν παράρτημα καθορίζονται οι απαιτήσεις επισήμανσης για τα προϊόντα λίπανσης της ΕΕ. Οι απαιτήσεις που προβλέπονται στο μέρος ΙΙ και στο μέρος ΙΙΙ του παρόντος παραρτήματος για μια ορισμένη ΚΛΠ, όπως αυτή καθορίζεται στο παράρτημα Ι, ισχύουν για τα προϊόντα λίπανσης της ΕΕ σε όλες τις υποκατηγορίες της συγκεκριμένης ΚΛΠ.

ΜΕΡΟΣ Ι**ΓΕΝΙΚΕΣ ΑΠΑΙΤΗΣΕΙΣ ΕΠΙΣΗΜΑΝΣΗΣ**

1. Παρέχονται οι ακόλουθες πληροφορίες:
 - α) για προϊόντα λίπανσης της ΕΕ των ΚΛΠ 1 έως 6, η ονομασία όπως αναφέρεται στο μέρος Ι του παραρτήματος Ι της ΚΛΠ που αντιστοιχεί στην αναφερόμενη λειτουργία του προϊόντος,
 - β) για προϊόντα λίπανσης της ΕΕ της ΚΛΠ 7, οι ονομασίες όπως αναφέρονται στο παράρτημα Ι μέρος Ι όλων των ΚΛΠ που αντιστοιχούν στις αναφερόμενες λειτουργίες των συστατικών προϊόντων λίπανσης της ΕΕ,
 - γ) η ποσότητα του προϊόντος λίπανσης της ΕΕ, εκφραζόμενη σε μάζα ή σε όγκο,
 - δ) οδηγίες για την προβλεπόμενη χρήση, συμπεριλαμβανομένων της δόσολογίας, του χρόνου και της συχνότητας εφαρμογής, καθώς και των φυτών ή μανιταριών για τα οποία προορίζεται,
 - ε) συνιστώμενες συνθήκες αποθήκευσης,
 - στ) για προϊόντα που περιέχουν πολυμερές που υπάγεται στην ΚΣΥ 9 στο παράρτημα ΙΙ μέρος ΙΙ, το χρονικό διάστημα μετά τη χρήση κατά το οποίο ελέγχεται η αποδέσμευση θρεπτικών στοιχείων ή αυξάνεται η ικανότητα συγκράτησης ύδατος («περίοδος λειτουργικότητας»), το οποίο δεν υπερβαίνει το χρονικό διάστημα μεταξύ δύο εφαρμογών σύμφωνα με τις οδηγίες χρήσης που αναφέρονται στο στοιχείο δ),
 - ζ) κάθε σημαντική πληροφορία σχετικά με τα συνιστώμενα μέτρα για τη διαχείριση των κινδύνων για την υγεία του ανθρώπου, των ζώων ή των φυτών, για την ασφάλεια ή για το περιβάλλον και

▼M1

- η) κατάλογος όλων των συστατικών που περιέχονται σε ποσοστό άνω του 5 % του βάρους ή του όγκου του προϊόντος ή, στην περίπτωση προϊόντων σε υγρή μορφή, του ξηρού βάρους, κατά φθίνουσα σειρά περιεκτικότητας, συμπεριλαμβανομένων των ονομασιών των αντίστοιχων ΚΣΥ όπως αναφέρονται στο παράρτημα ΙΙ μέρος Ι του παρόντος κανονισμού. Όταν το συστατικό είναι ουσία ή μείγμα, προσδιορίζεται σύμφωνα με το άρθρο 18 του κανονισμού (ΕΚ) αριθ. 1272/2008. Ουσίες που απαντούν στη φύση μπορούν να προσδιορίζονται με την ονομασία τους ως ανόργανων ουσιών.

▼B

2. Όταν το προϊόν λίπανσης της ΕΕ έχει λειτουργίες που περιγράφονται σε δύο ή περισσότερες από τις ΚΛΠ που περιέχονται στο παράρτημα Ι, μόνο οι λειτουργίες για τις οποίες το προϊόν λίπανσης της ΕΕ έχει υποβληθεί επιτυχώς σε αξιολόγηση της συμμόρφωσης σύμφωνα με τον παρόντα κανονισμό επιτρέπεται να δηλωθούν με χρήση των αντίστοιχων ονομασιών ΚΛΠ όπως σημειώνονται στο παράρτημα Ι μέρος Ι.

▼M1

3. Όταν το προϊόν λίπανσης της ΕΕ περιέχει συστατικό υλικό το οποίο, εάν ετίθετο σε κυκλοφορία ως τρόφιμο ή ζωοτροφή, θα υπέκειτο στα ανώτατα όρια καταλοίπων που έχουν θεσπιστεί σύμφωνα με τον κανονισμό (ΕΚ) αριθ. 470/2009, τον κανονισμό (ΕΚ) αριθ. 1831/2003 του Ευρωπαϊκού Κοινοβουλίου και του Συμβουλίου⁽¹⁾ ή τον κανονισμό (ΕΚ) αριθ. 396/2005 του Ευρωπαϊκού Κοινοβουλίου και του Συμβουλίου⁽²⁾, ή τις μέγιστες τιμές που

⁽¹⁾ Κανονισμός (ΕΚ) αριθ. 1831/2003 του Ευρωπαϊκού Κοινοβουλίου και του Συμβουλίου, της 22ας Σεπτεμβρίου 2003, για τις πρόσθετες ύλες που χρησιμοποιούνται στη διατροφή των ζώων (ΕΕ L 268 της 18.10.2003, σ. 29).

⁽²⁾ Κανονισμός (ΕΚ) αριθ. 396/2005 του Ευρωπαϊκού Κοινοβουλίου και του Συμβουλίου, της 23ης Φεβρουαρίου 2005, για τα ανώτατα όρια καταλοίπων φυτοφαρμάκων μέσα ή πάνω στα τρόφιμα και τις ζωοτροφές φυτικής και ζωικής προέλευσης και για την τροποποίηση της οδηγίας 91/414/ΕΟΚ του Συμβουλίου (ΕΕ L 70 της 16.3.2005, σ. 1).

▼ M1

έχουν θεσπιστεί σύμφωνα με τον κανονισμό (ΕΟΚ) αριθ. 315/93 του Συμβουλίου⁽³⁾ ή την οδηγία 2002/32/ΕΚ του Ευρωπαϊκού Κοινοβουλίου και του Συμβουλίου⁽⁴⁾, και το εν λόγω συστατικό υλικό περιέχει ουσία που υπερβαίνει την αντίστοιχη οριακή τιμή ή μία από τις αντίστοιχες οριακές τιμές, αναγράφεται η μέγιστη συγκέντρωση της εν λόγω ουσίας στο προϊόν λίπανσης της ΕΕ και, παράλληλα, η προειδοποίηση ότι το προϊόν λίπανσης της ΕΕ δεν πρέπει να χρησιμοποιείται κατά τρόπο που θα μπορούσε να οδηγήσει στην υπέρβαση των εν λόγω οριακών τιμών σε τρόφιμα ή ζωοτροφές.

▼ B

4. Όταν το προϊόν λίπανσης της ΕΕ περιέχει παράγωγα προϊόντα κατά την έννοια του κανονισμού (ΕΚ) αριθ. 1069/2009, εκτός από κοπριά, παρέχονται στην ετικέτα οι ακόλουθες οδηγίες: «Δεν επιτρέπεται η σίτιση εκτρεφόμενων ζώων, είτε απευθείας είτε μέσω βόσκησης, με κτηνοτροφικό χόρτο προερχόμενο από έδαφος στο οποίο έχει χρησιμοποιηθεί το προϊόν, παρά μόνο εφόσον η κοπή ή η βόσκηση πραγματοποιηθεί ύστερα από περίοδο αναμονής 21 ημερών τουλάχιστον.».
5. Όταν το προϊόν λίπανσης της ΕΕ περιέχει ρικίνη, αναγράφεται στην ετικέτα η ακόλουθη οδηγία: «Επικίνδυνο για τα ζώα σε περίπτωση κατάποσης».
6. Όταν το προϊόν λίπανσης της ΕΕ περιέχει κελύφη κακάου επεξεργασμένα ή μη, αναγράφεται στην ετικέτα η ακόλουθη οδηγία: «Τοξικό για σκύλους και γάτες».

▼ M1

7. Όταν το προϊόν λίπανσης της ΕΕ είναι υπόστρωμα καλλιέργειας, κατά τα αναφερόμενα στο σημείο 2α της ΚΛΠ 4 του μέρους II του παραρτήματος I, ή περιέχει πολυμερές που επιτελεί σκοπό συνδετικού υλικού στο προϊόν, κατά τα αναφερόμενα στο σημείο 1 στοιχείο γ) της ΚΣΥ 9 του μέρους II του παραρτήματος II, δίνονται οδηγίες στον χρήστη να μη χρησιμοποιεί το προϊόν σε επαφή με έδαφος και, σε συνεργασία με τον παρασκευαστή, να διασφαλίζει την ορθή διάθεση του προϊόντος μετά τον τερματισμό της χρήσης του.

▼ M4

- 7α. Όταν το προϊόν λίπανσης της ΕΕ περιέχει ή αποτελείται από υλικά που προέρχονται από διεργασίες θερμικής οξειδωσης και τα παράγωγά τους που αναφέρονται στην ΚΣΥ 13 στο παράρτημα II μέρος II ή υλικά που προέρχονται από διεργασίες πυρόλυσης ή αεριοποίησης τα οποία αναφέρονται στην ΚΣΥ 14 στο μέρος II του εν λόγω παραρτήματος και έχει περιεκτικότητα σε μαγγάνιο (Mn) μεγαλύτερη από 3,5 % κατά μάζα, η περιεκτικότητα σε μαγγάνιο δηλώνεται.

▼ M5

- 7β. Όταν το προϊόν λίπανσης της ΕΕ περιέχει ή αποτελείται από υλικά υψηλής καθαρότητας τα οποία αναφέρονται στο παράρτημα II μέρος II ΚΣΥ 15 και:
 - α) έχει περιεκτικότητα σε σελήνιο (Se) που υπερβαίνει τα 10 mg/kg ξηράς ουσίας, πρέπει να αναφέρεται η περιεκτικότητα σε σελήνιο·
 - β) έχει περιεκτικότητα σε χλώριο (Cl-) που υπερβαίνει τα 30 g/kg ξηράς ουσίας, πρέπει να αναφέρεται η περιεκτικότητα σε χλώριο, εκτός αν το προϊόν λίπανσης της ΕΕ παράγεται μέσω διεργασίας παρασκευής κατά την οποία έχουν χρησιμοποιηθεί χλωριούχες ουσίες ή μείγματα με σκοπό την παραγωγή ή τη συμπερίληψη αλάτων των μετάλλων αλκαλίων ή αλάτων των μετάλλων αλκαλικών γαιών και παρέχονται πληροφορίες σχετικά με τα εν λόγω άλατα σύμφωνα με το παράρτημα III.

Όταν η περιεκτικότητα σε σελήνιο ή χλώριο αναφέρεται σύμφωνα με τα στοιχεία α) και β), διαχωρίζεται σαφώς από τη δήλωση θρεπτικών συστατικών και μπορεί να εκφράζεται ως εύρος τιμών

Όταν το γεγονός ότι ένα τέτοιο προϊόν λίπανσης της ΕΕ περιέχει σελήνιο ή χλώριο κάτω από τις οριακές τιμές των στοιχείων α) και β) προκύπτει σίγουρα και αδιαμφισβήτητα από τη φύση ή τη διεργασία ανάκτησης του υλικού υψηλής καθαρότητας ή από τη διαδικασία παραγωγής του προϊόντος λίπανσης της ΕΕ που περιέχει τέτοιο υλικό, ανάλογα με την περίπτωση, η επισήμανση μπορεί να μην περιέχει πληροφορίες για τις εν λόγω παραμέτρους, χωρίς επαλήθευση (π.χ. δοκιμές), με ευθύνη του παρασκευαστή.

⁽³⁾ Κανονισμός (ΕΟΚ) αριθ. 315/93 του Συμβουλίου, της 8ης Φεβρουαρίου 1993, για τη θέσπιση κοινοτικών διαδικασιών για τις προσμείξεις των τροφίμων (ΕΕ L 37 της 13.2.1993, σ. 1).

⁽⁴⁾ Οδηγία 2002/32/ΕΚ του Ευρωπαϊκού Κοινοβουλίου και του Συμβουλίου, της 7ης Μαΐου 2002, σχετικά με τις ανεπιθύμητες ουσίες στις ζωοτροφές (ΕΕ L 140 της 30.5.2002, σ. 10).

▼B

8. Πληροφορίες άλλες από τις πληροφορίες που απαιτούνται βάσει των σημείων 1 έως 64:

α) δεν παραπλανούν τον χρήστη, για παράδειγμα αποδίδοντας στο προϊόν ιδιότητες που αυτό δεν διαθέτει ή υπαινισσόμενα ότι το προϊόν παρουσιάζει μοναδικά χαρακτηριστικά τα οποία στην πραγματικότητα διαθέτουν και άλλα παρόμοια προϊόντα,

β) αφορούν επαληθεύσιμα στοιχεία,

γ) δεν διατυπώνουν ισχυρισμούς όπως «αιεφόρο» ή «φιλικό προς το περιβάλλον», παρά μόνο εφόσον οι ισχυρισμοί αυτοί παραπέμπουν σε νομοθεσία ή σε σαφώς καθορισμένες οδηγίες, πρότυπα ή συστήματα, προς τα οποία συμμορφώνεται το προϊόν λίπανσης της ΕΕ και

δ) δεν διατυπώνουν ισχυρισμούς μέσω δηλώσεων ή οπτικών αναπαραστάσεων ότι το προϊόν λίπανσης της ΕΕ αποτρέπει ή αντιμετωπίζει ασθένειες των φυτών ή ότι προστατεύει τα φυτά από επιβλαβείς οργανισμούς.

9. Η φράση «χαμηλής περιεκτικότητας σε χλώριο» ή άλλη αντίστοιχη επιτρέπεται να χρησιμοποιηθεί μόνον εφόσον η περιεκτικότητα σε χλώριο (Cl-) είναι μικρότερη από 30 g/kg ξηράς ουσίας.

10. Όταν οι απαιτήσεις πληροφόρησης του παρόντος παραρτήματος αναφορικά με την περιεκτικότητα σε θρεπτικά στοιχεία εκφράζονται σε οξειδωμένη μορφή, η περιεκτικότητα σε θρεπτικά στοιχεία επιτρέπεται να εκφράζεται σε στοιχειακή μορφή, εναλλακτικά ή και ταυτόχρονα με την οξειδωμένη μορφή σύμφωνα με τους ακόλουθους συντελεστές μετατροπής:

φώσφορος (P) = πεντοξείδιο του φωσφόρου (P_2O_5) \times 0,436,

κάλιο (K) = οξείδιο του καλίου (K_2O) \times 0,830,

ασβέστιο (Ca) = οξείδιο του ασβεστίου (CaO) \times 0,715,

μαγνήσιο (Mg) = οξείδιο του μαγνησίου (MgO) \times 0,603,

νάτριο (Na) = οξείδιο του νατρίου (Na_2O) \times 0,742,

θειό (S) = τριοξείδιο του θείου (SO_3) \times 0,400.

11. Όταν οι απαιτήσεις πληροφόρησης στο παρόν παράρτημα αναφέρονται σε οργανικό άνθρακα (C_{org}), οι πληροφορίες μπορεί να αναφέρονται σε οργανική ύλη, εναλλακτικά ή και ταυτόχρονα με τον οργανικό άνθρακα (C_{org}), σύμφωνα με τον ακόλουθο συντελεστή μετατροπής:

οργανικός άνθρακας (C_{org}) = οργανική ύλη \times 0,56.

ΜΕΡΟΣ II

ΕΙΔΙΚΕΣ ΑΝΑ ΠΡΟΪΟΝ ΑΠΑΙΤΗΣΕΙΣ ΕΠΙΣΗΜΑΝΣΗΣ

ΚΛΠ 1: ΛΙΠΑΣΜΑ

1. Η περιεκτικότητα σε θρεπτικά στοιχεία μπορεί να δηλώνεται μόνον εφόσον αυτά περιέχονται στο προϊόν λίπανσης της ΕΕ τουλάχιστον στην ποσότητα που καθορίζεται στο παράρτημα I για την αντίστοιχη ΚΛΠ.

2. Αν το άζωτο (N) ή ο φώσφορος (P) δεν είναι δηλωμένα θρεπτικά στοιχεία, μολαταύτα αναφέρεται η περιεκτικότητα σε άζωτο (N) ή πεντοξείδιο του φωσφόρου (P_2O_5), εάν υπερβαίνει το 0,5 % κατά μάζα. Η αναφορά αυτή γίνεται χωριστά από τη δήλωση των θρεπτικών στοιχείων.

▼ M6

3. Οι ακόλουθοι κανόνες ισχύουν για λιπάσματα που περιέχουν ανασταλτικές ουσίες, όπως προσδιορίζονται στην ΚΣΥ 1 στο παράρτημα II μέρος II:
- στην ετικέτα αναγράφονται οι λέξεις «αναστολέας νιτροποίησης», «αναστολέας απονίτρωσης» ή «αναστολέας ουρεάσης», κατά περίπτωση,
 - η περιεκτικότητα σε ανασταλτική της νιτροποίησης ουσία εκφράζεται σε ποσοστό επί τοις εκατό, κατά μάζα, του ολικού αζώτου (N) που βρίσκεται σε μορφή αζώτου αμμωνίου (NH_4^+) και αζώτου ουρίας ($\text{CH}_4\text{N}_2\text{O}$),
 - η περιεκτικότητα σε ανασταλτική της απονίτρωσης ουσία εκφράζεται σε ποσοστό επί τοις εκατό, κατά μάζα, του υπάρχοντος νιτρικού (NO_3^-),
 - η περιεκτικότητα σε ανασταλτική της ουρεάσης ουσία εκφράζεται σε ποσοστό επί τοις εκατό, κατά μάζα, του ολικού αζώτου (N) που βρίσκεται σε μορφή αζώτου ουρίας ($\text{CH}_4\text{N}_2\text{O}$).

▼ B

4. Ο όρος «ανόργανο λίπασμα» μπορεί να χρησιμοποιείται μόνον όταν το λίπασμα υπάγεται στην ΚΛΠ 1(Γ) και πληροί τις ακόλουθες πρόσθετες προϋποθέσεις:
- το ανόργανο λίπασμα δεν πρέπει να περιέχει περισσότερο από 1 % κατά μάζα οργανικού άνθρακα (C_{org}), εκτός από οργανικό άνθρακα που προέρχεται από:
 - χηλικούς ή συμπλεκτικούς παράγοντες που αναφέρονται στο σημείο 3 της ΚΣΥ 1 στο παράρτημα II μέρος II,

▼ M6

- ανασταλτικές της νιτροποίησης ουσίες, ανασταλτικές της απονίτρωσης ουσίες ή ανασταλτικές της ουρεάσης ουσίες που αναφέρονται στο σημείο 4 της ΚΣΥ 1 στο παράρτημα II μέρος II,

▼ B

- παράγοντες επικάλυψης που αναφέρονται στο σημείο 1 στοιχείο α) της ΚΣΥ 9 στο παράρτημα II μέρος II,
 - ουρία ή
 - κυαναμίδη του ασβεστίου (CaCN_2),
- β) όταν ο φώσφορος (P) είναι δηλούμενο θρεπτικό στοιχείο, η δηλούμενη περιεκτικότητα σε φώσφορο αποτελείται μόνον από φώσφορο στη φωσφορική μορφή και το ανόργανο λίπασμα πληροί τουλάχιστον ένα από τα ακόλουθα κριτήρια διαλυτότητας:
- διαλυτότητα στο νερό: ελάχιστο επίπεδο 40 % επί του ολικού φωσφόρου (P),
 - διαλυτότητα σε ουδέτερο κιτρικό αμμώνιο: ελάχιστο επίπεδο 75 % επί του ολικού φωσφόρου (P) ή
 - διαλυτότητα σε μυρμηκικό οξύ (μόνο για μαλακά φωσφορικά άλατα): ελάχιστο επίπεδο 55 % επί του ολικού φωσφόρου (P),
- γ) όταν το άζωτο (N) είναι δηλούμενο θρεπτικό στοιχείο, η δηλούμενη περιεκτικότητα σε άζωτο αποτελείται μόνον από το άθροισμα του νιτρικού αζώτου, του αμμωνιακού αζώτου, του ουρεϊκού αζώτου, του αζώτου από μεθυλενουρία, του αζώτου από ισοβουτυλιδενοδιουρία και του αζώτου από κροτωνυλιδενοδιουρία.

ΚΛΠ 1(A): ΟΡΓΑΝΙΚΟ ΛΙΠΑΣΜΑ

Παρέχονται οι ακόλουθες πληροφορίες:

- τα δηλούμενα κύρια θρεπτικά στοιχεία άζωτο (N), φώσφορος (P) ή κάλιο (K), με τα χημικά τους σύμβολα και με τη σειρά N-P-K,
- τα δηλούμενα δευτερεύοντα θρεπτικά στοιχεία ασβέστιο (Ca), μαγνήσιο (Mg), νάτριο (Na) ή θείο (S) με τα χημικά τους σύμβολα και με τη σειρά Ca-Mg-Na-S,
- αριθμοί που υποδεικνύουν την περιεκτικότητα των δηλούμενων θρεπτικών στοιχείων σε ολικό άζωτο (N), ολικό φώσφορο σε μορφή πεντοξειδίου του φωσφόρου (P_2O_5) ή ολικό κάλιο σε μορφή οξειδίου του καλίου (K_2O), ακολουθούμενοι από αριθμούς εντός αγκυλών που υποδεικνύουν τη συνολική περιεκτικότητα σε οξείδιο του ασβεστίου (CaO), οξείδιο του μαγνησίου (MgO), οξείδιο του νατρίου (Na_2O) ή τριοξείδιο του θείου (SO_3),

▼ B

- δ) η περιεκτικότητα στα παρακάτω δηλούμενα θρεπτικά στοιχεία και άλλες παραμέτρους, με την παρακάτω σειρά και ως % κατά μάζα:
- i) άζωτο (N):
 - ολικό άζωτο (N),
 - ελάχιστη ποσότητα οργανικού αζώτου (N_{org}), μαζί με περιγραφή της προέλευσης των οργανικών υλών που χρησιμοποιούνται,
 - άζωτο σε μορφή αμμωνιακού αζώτου,
 - ii) ολικό πεντοξείδιο του φωσφόρου (P_2O_5),
 - iii) ολικό οξείδιο του καλίου (K_2O),
 - iv) οξείδιο του ασβεστίου (CaO), οξείδιο του μαγνησίου (MgO), οξείδιο του νατρίου (Na_2O) και τριοξείδιο του θείου (SO_3), εκφραζόμενα:
 - όταν αυτά τα θρεπτικά στοιχεία είναι πλήρως υδατοδιαλυτά, μόνον ως περιεκτικότητα σε υδατοδιαλυτό περιεχόμενο,
 - όταν το υδατοδιαλυτό περιεχόμενο αυτών των θρεπτικών στοιχείων ισούται τουλάχιστον με το ένα τέταρτο της συνολικής περιεκτικότητας αυτών των θρεπτικών στοιχείων, ως ολική περιεκτικότητα και ως περιεκτικότητα σε υδατοδιαλυτό περιεχόμενο,
 - στις υπόλοιπες περιπτώσεις, ως ολική περιεκτικότητα,
 - v) οργανικός άνθρακας (C_{org}),
 - vi) ξηρά ουσία,
- ε) η αναλογία οργανικού άνθρακα προς ολικό άζωτο (C_{org}/N),
- στ) ημερομηνία παραγωγής,
- ζ) τη μορφή της φυσικής μονάδας του προϊόντος, όπως σκόνη ή σύμπηκτα, εφόσον αρμόζει.

ΚΛΠ 1(B): ΟΡΓΑΝΟ-ΑΝΟΡΓΑΝΟ ΛΙΠΑΣΜΑ

1. Παρέχονται οι ακόλουθες πληροφορίες:
- α) τα δηλούμενα κύρια θρεπτικά στοιχεία άζωτο (N), φώσφορος (P) ή κάλιο (K), με τα χημικά τους σύμβολα και με τη σειρά N–P–K,
 - β) κατά περίπτωση, τα δηλούμενα δευτερεύοντα θρεπτικά στοιχεία ασβέστιο (Ca), μαγνήσιο (Mg), νάτριο (Na) ή θείο (S) με τα χημικά τους σύμβολα και με τη σειρά Ca–Mg–Na–S,
 - γ) αριθμοί που υποδεικνύουν την περιεκτικότητα των δηλούμενων θρεπτικών στοιχείων σε ολικό άζωτο (N), ολικό φώσφορο σε μορφή πεντοξείδιου του φωσφόρου (P_2O_5) ή ολικό κάλιο σε μορφή οξειδίου του καλίου (K_2O), ακολουθούμενοι από αριθμούς εντός αγκυλών που υποδεικνύουν τη συνολική περιεκτικότητα σε οξείδιο του ασβεστίου (CaO), οξείδιο του μαγνησίου (MgO), οξείδιο του νατρίου (Na_2O) ή τριοξείδιο του θείου (SO_3),
 - δ) η περιεκτικότητα στα παρακάτω δηλούμενα θρεπτικά στοιχεία και άλλες παραμέτρους, με την παρακάτω σειρά και ως % κατά μάζα:
 - i) άζωτο (N):
 - ολικό άζωτο (N),
 - ελάχιστη ποσότητα οργανικού αζώτου (N_{org}), μαζί με περιγραφή της προέλευσης των οργανικών υλών που χρησιμοποιούνται,
 - άζωτο σε μορφή νιτρικού αζώτου,
 - άζωτο σε μορφή αμμωνιακού αζώτου,
 - άζωτο σε μορφή αζώτου ουρίας,
 - ii) πεντοξείδιο του φωσφόρου (P_2O_5):
 - ολικό πεντοξείδιο του φωσφόρου (P_2O_5),

▼ B

- υδατοδιαλυτό πεντοξείδιο του φωσφόρου (P_2O_5),
 - πεντοξείδιο του φωσφόρου (P_2O_5) διαλυτό σε ουδέτερο κιτρικό αμμώνιο,
 - εάν υπάρχουν αλεσμένα μαλακά φωσφορικά άλατα, πεντοξείδιο του φωσφόρου (P_2O_5) διαλυτό σε μυρμηκικό οξύ,
- iii) οξείδιο του καλίου (K_2O):
- ολικό οξείδιο του καλίου (K_2O),
 - υδατοδιαλυτό οξείδιο του καλίου (K_2O),
- iv) οξείδιο του ασβεστίου (CaO), οξείδιο του μαγνησίου (MgO), οξείδιο του νατρίου (Na_2O) και τριοξείδιο του θείου (SO_3), εκφραζόμενα:
- όταν αυτά τα θρεπτικά στοιχεία είναι πλήρως υδατοδιαλυτά, μόνον ως περιεκτικότητα σε υδατοδιαλυτό περιεχόμενο,
 - όταν το υδατοδιαλυτό περιεχόμενο αυτών των θρεπτικών στοιχείων ισούται τουλάχιστον με το ένα τέταρτο της συνολικής περιεκτικότητας αυτών των θρεπτικών στοιχείων, ως ολική περιεκτικότητα και ως περιεκτικότητα σε υδατοδιαλυτό περιεχόμενο,
 - στις υπόλοιπες περιπτώσεις, ως ολική περιεκτικότητα,
- v) οργανικός άνθρακας (C_{org}),
- vi) ξηρά ουσία,
- ε) όταν υπάρχει ουρία (CH_4N_2O), πληροφορίες για τις πιθανές επιπτώσεις στην ποιότητα του αέρα από την έκλυση αμμωνίας κατά τη χρήση του λιπάσματος και παραίνεση προς τους χρήστες για τη λήψη κατάλληλων μέτρων αντιμετώπισης.
2. Όταν ένα ή περισσότερα από τα μικροθρεπτικά στοιχεία βόριο (B), κοβάλτιο (Co), σίδηρος (Fe), μαγγάνιο (Mn) και μολυβδαίνιο (Mo), περιέχονται στην ελάχιστη περιεκτικότητα που αναφέρεται ως % κατά μάζα στον ακόλουθο πίνακα, τότε:
- δηλώνονται εφόσον έχουν προστεθεί σκόπιμα σε ένα οργανο-ανόργανο λίπασμα και
 - μπορούν να δηλωθούν στις άλλες περιπτώσεις:

Μικροθρεπτικό στοιχείο	Περιεκτικότητα σε μικροθρεπτικά στοιχεία (% κατά μάζα)		
	Στερεό οργανο-ανόργανο λίπασμα		Υγρό οργανο-ανόργανο λίπασμα
	Για χρήση σε καλλιέργειες ή χορτολιβαδικές εκτάσεις	Για φυτοκομική χρήση	
Βόριο (B)	0,01	0,01	0,01
Κοβάλτιο (Co)	0,002	α.α.	0,002
Σίδηρος (Fe)	0,5	0,02	0,02
Μαγγάνιο (Mn)	0,1	0,01	0,01
Μολυβδαίνιο (Mo)	0,001	0,001	0,001

3. Σε περίπτωση που περιέχονται ένα ή αμφότερα τα μικροθρεπτικά στοιχεία χαλκού (Cu) και ψευδαργύρου (Zn), χωρίς να προστίθενται σκοπίμως, στην ελάχιστη περιεκτικότητα που αναφέρεται ως % κατά μάζα στον ακόλουθο πίνακα, μπορούν να δηλώνονται:

▼ B

Μικροθρεπτικό στοιχείο	Περιεκτικότητα σε μικροθρεπτικά στοιχεία (% κατά μάζα)		
	Στερεό οργανο-ανόργανο λίπασμα		Υγρό οργανο-ανόργανο λίπασμα
	Για χρήση σε καλλιέργειες ή χορτολιβαδικές εκτάσεις	Για φυτοκομική χρήση	
Χαλκός (Cu)	0,01	0,002	0,002
Ψευδάργυρος (Zn)	0,01	0,002	0,002

4. Όταν ο χαλκός (Cu) ή ο ψευδάργυρος (Zn) προστίθεται σκοπίμως στο οργανο-ανόργανο λίπασμα, η συνολική περιεκτικότητα σε χαλκό (Cu) ή ψευδάργυρο (Zn) δηλώνεται.
5. Τα μικροθρεπτικά στοιχεία των σημείων 2, 3 και 4 δηλώνονται μετά τις πληροφορίες για τα μακροθρεπτικά στοιχεία. Παρέχονται οι ακόλουθες πληροφορίες:

▼ M1

- α) ονομασία και χημικό σύμβολο των δηλούμενων μικροθρεπτικών στοιχείων, με την ακόλουθη σειρά: βόριο (B), κοβάλτιο (Co), χαλκός (Cu), σίδηρος (Fe), μαγγάνιο (Mn), μολυβδαίνιο (Mo) και ψευδάργυρος (Zn), ακολουθούμενα από τις ονομασίες των αντισταθμιστικών ιόντων τους, όταν τα δηλούμενα μικροθρεπτικά στοιχεία προστίθενται σκοπίμως,

▼ B

- β) η ολική περιεκτικότητα σε μικροθρεπτικά στοιχεία, ως % κατά μάζα:
 - όταν αυτά τα μικροθρεπτικά στοιχεία είναι πλήρως υδατοδιαλυτά, μόνον ως περιεκτικότητα σε υδατοδιαλυτό περιεχόμενο,
 - όταν το υδατοδιαλυτό περιεχόμενο αυτών των μικροθρεπτικών στοιχείων ισούται τουλάχιστον με το ένα τέταρτο της συνολικής περιεκτικότητας αυτών των μικροθρεπτικών στοιχείων, ως ολική περιεκτικότητα και ως περιεκτικότητα σε υδατοδιαλυτό περιεχόμενο,
 - στις υπόλοιπες περιπτώσεις, ως ολική περιεκτικότητα,

▼ M1

- γ) όταν τα δηλούμενα μικροθρεπτικά στοιχεία βρίσκονται σε μορφή χηλικού συμπλόκου με χηλικό/-ούς παράγοντα/-ες ή σε μορφή συμπλεκτικού συμπλεκτικού/-ούς παράγοντα/-ες:

- ο ακόλουθος προσδιορισμός, κατά περίπτωση, μετά την ονομασία και το χημικό σύμβολο του μικροθρεπτικού στοιχείου:

«ως χηλικό σύμπλοκο με [ονομασία ή συντομογραφία του/των χηλικού/-ών παράγοντα/-ων]»/«ως σύμπλοκο με [ονομασία ή συντομογραφία του/των συμπλεκτικού/-ών παράγοντα/-ων]»/«ως χηλικό σύμπλοκο με [ονομασία ή συντομογραφία του/των χηλικού/-ών παράγοντα/-ων] και ως σύμπλοκο με [ονομασία ή συντομογραφία του/των συμπλεκτικού/-ών παράγοντα/-ων]»

- ποσότητα του/των συμπλοκοποιημένου/-ων με χηλικό/-ούς/συμπλεκτικό/-ούς παράγοντα/-ες μικροθρεπτικού/-ών στοιχείου/-ων ως % κατά μάζα,

- γα) όταν τα δηλούμενα μικροθρεπτικά στοιχεία βρίσκονται σε μορφή χηλικού συμπλόκου με χηλικό/-ούς παράγοντα/-ες, η περιοχή pH που εγγυάται αποδεκτή σταθερότητα,

▼ B

- ε) όταν τα μικροθρεπτικά στοιχεία προστίθενται σκόπιμα η ακόλουθη δήλωση: «Χρησιμοποιείται μόνον σε περίπτωση αναγνωρισμένης ανάγκης. Να μη γίνεται υπέρβαση των δόσεων εφαρμογής».

▼B

6. Όταν ένα οργανο-ανόργανο λίπασμα έχει περιεκτικότητα σε κάδμιο (Cd) ίση με ή μικρότερη από 20 mg/kg πεντοξειδίου του φωσφόρου (P₂O₅), μπορεί να προστεθεί η δήλωση «Χαμηλή περιεκτικότητα σε κάδμιο (Cd)» ή άλλη αντίστοιχη, ή οπτική αναπαράσταση για τον ίδιο σκοπό.

ΚΛΠ 1(Γ): ΑΝΟΡΓΑΝΟ ΛΙΠΑΣΜΑ

ΚΛΠ 1(Γ)(Ι): ΑΝΟΡΓΑΝΟ ΜΑΚΡΟΘΡΕΠΤΙΚΟ ΛΙΠΑΣΜΑ

1. Παρέχονται οι ακόλουθες πληροφορίες:

- α) κατά περίπτωση, τα δηλούμενα κύρια θρεπτικά στοιχεία άζωτο (N), φώσφορος (P) ή κάλιο (K), με τα χημικά τους σύμβολα και με τη σειρά N-P-K,
- β) κατά περίπτωση, τα δηλούμενα δευτερεύοντα θρεπτικά στοιχεία ασβέστιο (Ca), μαγνήσιο (Mg), νάτριο (Na) ή θείο (S) με τα χημικά τους σύμβολα και με τη σειρά Ca-Mg-Na-S,
- γ) αριθμοί που υποδεικνύουν την περιεκτικότητα των δηλούμενων θρεπτικών στοιχείων σε ολικό άζωτο (N), ολικό φώσφορο σε μορφή πεντοξειδίου του φωσφόρου (P₂O₅) ή ολικό κάλιο σε μορφή οξειδίου του καλίου (K₂O), ακολουθούμενοι από αριθμούς εντός αγκυλών που υποδεικνύουν τη συνολική περιεκτικότητα σε οξείδιο του ασβεστίου (CaO), οξείδιο του μαγνησίου (MgO), οξείδιο του νατρίου (Na₂O) ή τριοξείδιο του θείου (SO₃),
- δ) η περιεκτικότητα στα παρακάτω δηλούμενα θρεπτικά στοιχεία και άλλες παραμέτρους, με την παρακάτω σειρά και ως % κατά μάζα:
- i) άζωτο (N):
- ολικό άζωτο (N),
 - άζωτο σε μορφή νιτρικού αζώτου,
 - άζωτο σε μορφή αμμωνιακού αζώτου,
 - άζωτο σε μορφή αζώτου ουρίας,
 - άζωτο από φορμαλδεϋδουρία, ισοβουτυλιδενοδιουρία, κροτωνυλιδενοδιουρία,
 - άζωτο από κυαναμιδικό άζωτο,
- ii) πεντοξείδιο του φωσφόρου (P₂O₅):
- ολικό πεντοξείδιο του φωσφόρου (P₂O₅),
 - υδατοδιαλυτό πεντοξείδιο του φωσφόρου (P₂O₅),
 - πεντοξείδιο του φωσφόρου (P₂O₅) διαλυτό σε ουδέτερο κιτρικό αμμώνιο,
 - εάν υπάρχουν αλεσμένα μαλακά φωσφορικά άλατα, πεντοξείδιο του φωσφόρου (P₂O₅) διαλυτό σε μυρμηκικό οξύ,
- iii) υδατοδιαλυτό οξείδιο του καλίου (K₂O),
- iv) οξείδιο του ασβεστίου (CaO), οξείδιο του μαγνησίου (MgO), οξείδιο του νατρίου (Na₂O) και τριοξείδιο του θείου (SO₃), εκφραζόμενα:
- όταν αυτά τα θρεπτικά στοιχεία είναι πλήρως υδατοδιαλυτά, μόνον ως περιεκτικότητα σε υδατοδιαλυτό περιεχόμενο,
 - όταν το υδατοδιαλυτό περιεχόμενο αυτών των θρεπτικών στοιχείων ισούται τουλάχιστον με το ένα τέταρτο της συνολικής περιεκτικότητας αυτών των θρεπτικών στοιχείων, ως ολική περιεκτικότητα και ως περιεκτικότητα σε υδατοδιαλυτό περιεχόμενο,
 - στις υπόλοιπες περιπτώσεις, ως ολική περιεκτικότητα,

▼B

- ε) όταν υπάρχει ουρία ($\text{CH}_4\text{N}_2\text{O}$), πληροφορίες για τις πιθανές επιπτώσεις στην ποιότητα του αέρα από την έκλυση αμμωνίας κατά τη χρήση του λιπάσματος και παραίνεση προς τους χρήστες για τη λήψη κατάλληλων μέτρων αντιμετώπισης.
2. Όταν ένα ανόργανο μακροθρεπτικό λίπασμα έχει περιεκτικότητα σε κάδμιο (Cd) ίση με ή μικρότερη από 20 mg/kg πεντοξειδίου του φωσφόρου (P_2O_5), μπορεί να προστεθεί η δήλωση «Χαμηλή περιεκτικότητα σε κάδμιο (Cd)» ή άλλη αντίστοιχη, ή οπτική αναπαράσταση για τον ίδιο σκοπό.

ΚΛΠ 1(Γ)(Ι)(α): ΣΤΕΡΕΟ ΑΝΟΡΓΑΝΟ ΜΑΚΡΟΘΡΕΠΤΙΚΟ ΛΙΠΑΣΜΑ

1. Ένα στερεό ανόργανο μακροθρεπτικό λίπασμα μπορεί να επισημαίνεται με την ένδειξη «σύμπλοκο» μόνον εάν κάθε φυσική μονάδα περιέχει όλα τα δηλούμενα θρεπτικά στοιχεία στη δηλούμενη περιεκτικότητα.
2. Αναγράφεται η κοκκομετρική τιμή ενός στερεού ανόργανου μακροθρεπτικού λιπάσματος, εκφραζόμενη ως το ποσοστό επί τοις εκατό του προϊόντος που διέρχεται από καθορισμένο κόσκινο.

▼M1

3. Αναγράφεται η μορφή της φυσικής μονάδας του προϊόντος με μία, ή με συνδυασμό δύο ή περισσότερων, από τις ακόλουθες ενδείξεις:
- α) κόκκοι,
- β) σύμπηκτα,
- γ) σκόνη, εφόσον τουλάχιστον το 90 % κατά μάζα του προϊόντος διέρχεται από κόσκινο με διάμετρο οπών 1 mm, ή
- δ) σβόλοι,

▼B

4. Στα στερεά ανόργανα μακροθρεπτικά λιπάσματα με επικάλυψη αναγράφεται η ονομασία των παραγόντων επικάλυψης και το ποσοστό του λιπάσματος που επικαλύπτεται από καθέναν από αυτούς, ακολουθούμενα από:
- α) για τα επικαλυμμένα με πολυμερές στερεά ανόργανα μακροθρεπτικά λιπάσματα, την παρακάτω ένδειξη: «Ο ρυθμός αποδέσμευσης των θρεπτικών στοιχείων μπορεί να διαφέρει ανάλογα με τη θερμοκρασία του υποστρώματος. Πιθανόν να χρειαστεί προσαρμογή της λίπανσης», και
- β) για τα επικαλυμμένα με θείο (S) στερεά ανόργανα μακροθρεπτικά λιπάσματα και τα επικαλυμμένα με θείο (S)/πολυμερές στερεά ανόργανα μακροθρεπτικά λιπάσματα, την παρακάτω ένδειξη: «Ο ρυθμός αποδέσμευσης των θρεπτικών στοιχείων μπορεί να διαφέρει ανάλογα με τη θερμοκρασία του υποστρώματος και τη βιολογική δραστηριότητα. Πιθανόν να χρειαστεί προσαρμογή της λίπανσης».
5. Όταν ένα ή περισσότερα από τα μικροθρεπτικά στοιχεία βόριο (B), κοβάλτιο (Co), σίδηρος (Fe), μαγγάνιο (Mn) και μολυβδαίνιο (Mo), περιέχονται στην ελάχιστη περιεκτικότητα που αναφέρεται στον ακόλουθο πίνακα ως % κατά μάζα, τότε:

— δηλώνονται εφόσον έχουν προστεθεί σκόπιμα στο στερεό ανόργανο μακροθρεπτικό λίπασμα και

— μπορούν να δηλωθούν στις άλλες περιπτώσεις:

Μικροθρεπτικό στοιχείο	Περιεκτικότητα σε μικροθρεπτικά στοιχεία (% κατά μάζα)	
	Για χρήση σε καλλιέργειες ή χορτολιβαδικές εκτάσεις	Για φυτοκομική χρήση
Βόριο (B)	0,01	0,01
Κοβάλτιο (Co)	0,002	α.α.
Σίδηρος (Fe)	0,5	0,02
Μαγγάνιο (Mn)	0,1	0,01
Μολυβδαίνιο (Mo)	0,001	0,001

▼ B

6. Σε περίπτωση που περιέχονται ένα ή αμφότερα τα μικροθρεπτικά στοιχεία χαλκού (Cu) και ψευδαργύρου (Zn), χωρίς να προστίθενται σκοπίμως, στην ελάχιστη περιεκτικότητα που αναφέρεται ως % κατά μάζα στον ακόλουθο πίνακα, μπορούν να δηλώνονται:

Μικροθρεπτικό στοιχείο	Περιεκτικότητα σε μικροθρεπτικά στοιχεία (% κατά μάζα)	
	Για χρήση σε καλλιέργειες ή χορτολιβαδικές εκτάσεις	Για φυτοκομική χρήση
Χαλκός (Cu)	0,01	0,002
Ψευδάργυρος (Zn)	0,01	0,002

7. Όταν ο χαλκός (Cu) ή ο ψευδάργυρος (Zn) προστίθεται σκοπίμως στο στερεό ανόργανο μακροθρεπτικό λίπασμα, η συνολική περιεκτικότητα ή χαλκό (Cu) και ψευδάργυρο (Zn) δηλώνεται.
8. Τα μικροθρεπτικά στοιχεία των σημείων 5, 6 και 7 δηλώνονται μετά τις πληροφορίες για τα μακροθρεπτικά στοιχεία. Παρέχονται οι ακόλουθες πληροφορίες:

▼ M1

- α) ονομασία και χημικό σύμβολο των δηλούμενων μικροθρεπτικών στοιχείων, με την ακόλουθη σειρά: βόριο (B), κοβάλτιο (Co), χαλκός (Cu), σίδηρος (Fe), μαγγάνιο (Mn), μολυβδαίνιο (Mo) και ψευδάργυρος (Zn), ακολουθούμενα από τις ονομασίες των αντισταθμιστικών ιόντων τους, όταν τα δηλούμενα μικροθρεπτικά στοιχεία προστίθενται σκοπίμως,

▼ B

- β) η ολική περιεκτικότητα σε μικροθρεπτικά στοιχεία, ως % κατά μάζα
- όταν αυτά τα μικροθρεπτικά στοιχεία είναι πλήρως υδατοδιαλυτά, μόνον ως περιεκτικότητα σε υδατοδιαλυτό περιεχόμενο,
 - όταν το υδατοδιαλυτό περιεχόμενο αυτών των μικροθρεπτικών στοιχείων ισούται τουλάχιστον με το ένα τέταρτο της συνολικής περιεκτικότητας αυτών των μικροθρεπτικών στοιχείων, ως ολική περιεκτικότητα και ως περιεκτικότητα σε υδατοδιαλυτό περιεχόμενο,
 - στις υπόλοιπες περιπτώσεις, ως ολική περιεκτικότητα,

▼ M1

- γ) όταν τα δηλούμενα μικροθρεπτικά στοιχεία βρίσκονται σε μορφή χηλικού συμπλόκου με χηλικό/-ούς παράγοντα/-ες ή σε μορφή συμπλόκου με συμπλεκτικό/-ούς παράγοντα/-ες:
- ο ακόλουθος προσδιορισμός, κατά περίπτωση, μετά την ονομασία και το χημικό σύμβολο του μικροθρεπτικού στοιχείου:
 «ως χηλικό σύμπλοκο με [ονομασία ή συντομογραφία του/των χηλικού/-ών παράγοντα/-ων]»/«ως σύμπλοκο με [ονομασία ή συντομογραφία του/των συμπλεκτικού/-ών παράγοντα/-ων]»/«ως χηλικό σύμπλοκο με [ονομασία ή συντομογραφία του/των χηλικού/-ών παράγοντα/-ων] και ως σύμπλοκο με [ονομασία ή συντομογραφία του/των συμπλεκτικού/-ών παράγοντα/-ων]»
 - ποσότητα του/των συμπλοκοποιημένου/-ων με χηλικό/-ούς/συμπλεκτικό/-ούς παράγοντα/-ες μικροθρεπτικού/-ών στοιχείου/-ων ως % κατά μάζα,

- γα) όταν τα δηλούμενα μικροθρεπτικά στοιχεία βρίσκονται σε μορφή χηλικού συμπλόκου με χηλικό/-ούς παράγοντα/-ες, η περιοχή pH που εγγυάται αποδεκτή σταθερότητα,

▼ B

- ε) όταν τα μικροθρεπτικά στοιχεία προστίθενται σκόπιμα η ακόλουθη δήλωση: «Χρησιμοποιείται μόνον σε περίπτωση αναγνωρισμένης ανάγκης. Να μη γίνεται υπέρβαση των δόσεων εφαρμογής».

▼B

ΚΛΠ 1(Γ)(Ι)(β): ΥΓΡΟ ΑΝΟΡΓΑΝΟ ΜΑΚΡΟΘΡΕΠΤΙΚΟ ΛΙΠΑΣΜΑ

1. Η ετικέτα προσδιορίζει αν το υγρό ανόργανο μακροθρεπτικό λίπασμα έχει μορφή αιωρήματος ή διαλύματος.
2. Η περιεκτικότητα σε θρεπτικά στοιχεία μπορεί να αναγράφεται ως ποσοστό τους εκατό κατά μάζα ή κατ' όγκο.
3. Όταν ένα ή περισσότερα από τα μικροθρεπτικά στοιχεία βόριο (B), κοβάλτιο (Co), σίδηρος (Fe), μαγγάνιο (Mn) και μολυβδαίνιο (Mo) περιέχονται στην ελάχιστη περιεκτικότητα που αναφέρεται στον ακόλουθο πίνακα ως % κατά μάζα, τότε

— δηλώνονται εφόσον έχουν προστεθεί σκόπιμα στο υγρό ανόργανο μακροθρεπτικό λίπασμα, και

— μπορούν να δηλωθούν στις άλλες περιπτώσεις:

Μικροθρεπτικό στοιχείο	Περιεκτικότητα σε μικροθρεπτικά στοιχεία (% κατά μάζα)
Βόριο (B)	0,01
Κοβάλτιο (Co)	0,002
Σίδηρος (Fe)	0,02
Μαγγάνιο (Mn)	0,01
Μολυβδαίνιο (Mo)	0,001

4. Σε περίπτωση που περιέχονται ένα ή αμφότερα τα μικροθρεπτικά στοιχεία χαλκού (Cu) και ψευδαργύρου (Zn), χωρίς να προστίθενται σκοπίμως, τουλάχιστον κατά 0,002 % κατά μάζα, μπορούν να δηλώνονται.
5. Όταν ο χαλκός (Cu) ή ο ψευδάργυρος (Zn) προστίθεται σκοπίμως στο υγρό ανόργανο μακροθρεπτικό λίπασμα, η συνολική περιεκτικότητα ή χαλκό (Cu) και ψευδάργυρο (Zn) δηλώνεται.
6. Τα μικροθρεπτικά στοιχεία των σημείων 3, 4 και 5 δηλώνονται μετά τις πληροφορίες για τα μακροθρεπτικά στοιχεία. Παρέχονται οι ακόλουθες πληροφορίες:

▼M1

- α) ονομασία και χημικό σύμβολο των δηλούμενων μικροθρεπτικών στοιχείων, με την ακόλουθη σειρά: βόριο (B), κοβάλτιο (Co), χαλκός (Cu), σίδηρος (Fe), μαγγάνιο (Mn), μολυβδαίνιο (Mo) και ψευδάργυρος (Zn), ακολουθούμενα από τις ονομασίες των αντισταθμιστικών ιόντων τους, όταν τα δηλούμενα μικροθρεπτικά στοιχεία προστίθενται σκοπίμως,

▼B

- β) η ολική περιεκτικότητα σε μικροθρεπτικά στοιχεία, ως % κατά μάζα ή όγκο

— όταν αυτά τα μικροθρεπτικά στοιχεία είναι πλήρως υδατοδιαλυτά, μόνον ως περιεκτικότητα σε υδατοδιαλυτό περιεχόμενο,

— όταν το υδατοδιαλυτό περιεχόμενο αυτών των μικροθρεπτικών στοιχείων ισούται τουλάχιστον με το ένα τέταρτο της συνολικής περιεκτικότητας αυτών των μικροθρεπτικών στοιχείων, ως ολική περιεκτικότητα και ως περιεκτικότητα σε υδατοδιαλυτό περιεχόμενο,

— στις υπόλοιπες περιπτώσεις, ως ολική περιεκτικότητα,

▼ M1

γ) όταν τα δηλούμενα μικροθρεπτικά στοιχεία βρίσκονται σε μορφή χηλικού συμπλόκου με χηλικό/-ούς παράγοντα/-ες ή με συμπλεκτικό/-ούς παράγοντα/-ες:

— ο ακόλουθος προσδιορισμός, κατά περίπτωση, μετά την ονομασία και το χημικό σύμβολο του μικροθρεπτικού στοιχείου:

«ως χηλικό σύμπλοκο με [ονομασία ή συντομογραφία του/των χηλικού/-ών παράγοντα/-ων]»/«ως σύμπλοκο με [ονομασία ή συντομογραφία του/των συμπλεκτικού/-ών παράγοντα/-ων]»/«ως χηλικό σύμπλοκο με [ονομασία ή συντομογραφία του/των χηλικού/-ών παράγοντα/-ων] και ως σύμπλοκο με [ονομασία ή συντομογραφία του/των συμπλεκτικού/-ών παράγοντα/-ων]»·

— ποσότητα του/των συμπλοκοποιημένου/-ων με χηλικό/-ούς/συμπλεκτικό/-ούς παράγοντα/-ες μικροθρεπτικού/-ών στοιχείου/-ων ως % κατά μάζα,

γα) όταν τα δηλούμενα μικροθρεπτικά στοιχεία βρίσκονται σε μορφή χηλικού συμπλόκου με χηλικό/-ούς παράγοντα/-ες, η περιοχή pH που εγγυάται αποδεκτή σταθερότητα,

▼ B

ε) όταν τα μικροθρεπτικά στοιχεία προστίθενται σκόπιμα η ακόλουθη δήλωση: «Χρησιμοποιείται μόνον σε περίπτωση αναγνωρισμένης ανάγκης. Να μη γίνεται υπέρβαση των δόσεων εφαρμογής».

ΚΛΠ 1(Γ)(Ι): ΑΝΟΡΓΑΝΟ ΜΙΚΡΟΘΡΕΠΤΙΚΟ ΛΙΠΑΣΜΑ**▼ M1**

1. Τα δηλούμενα μικροθρεπτικά στοιχεία στο ανόργανο μικροθρεπτικό λίπασμα αναγράφονται με την ονομασία και χημικό σύμβολο των δηλούμενων μικροθρεπτικών στοιχείων, με την ακόλουθη σειρά: βόριο (B), κοβάλτιο (Co), χαλκός (Cu), σίδηρος (Fe), μαγγάνιο (Mn), μολυβδαίνιο (Mo) και ψευδάργυρος (Zn), ακολουθούμενα από τις ονομασίες των αντισταθμιστικών ιόντων τους, όταν τα δηλούμενα μικροθρεπτικά στοιχεία προστίθενται σκοπίμως.

2. Όταν τα δηλούμενα μικροθρεπτικά στοιχεία βρίσκονται σε μορφή χηλικού συμπλόκου με χηλικό/-ούς παράγοντα/-ες και ο κάθε χηλικός παράγοντας μπορεί να ταυτοποιηθεί και να ποσοτικοποιηθεί και συμπλέκει ποσοστό υδατοδιαλυτού μικροθρεπτικού στοιχείου ίσο με 1 % τουλάχιστον, ή τα δηλούμενα μικροθρεπτικά στοιχεία βρίσκονται σε μορφή συμπλόκου με συμπλεκτικό/-ούς παράγοντα/-ες, προστίθενται, κατά περίπτωση, οι ακόλουθοι προσδιορισμοί μετά την ονομασία και το χημικό σύμβολο του μικροθρεπτικού στοιχείου:

— «ως χηλικό σύμπλοκο με [ονομασία ή συντομογραφία του/των χηλικού/-ών παράγοντα/-ων]»/«ως σύμπλοκο με [ονομασία ή συντομογραφία του/των συμπλεκτικού/-ών παράγοντα/-ων]»/«ως χηλικό σύμπλοκο με [ονομασία ή συντομογραφία του/των χηλικού/-ών παράγοντα/-ων] και ως σύμπλοκο με [ονομασία ή συντομογραφία του/των συμπλεκτικού/-ών παράγοντα/-ων]»,

— ποσότητα του/των συμπλοκοποιημένου/-ων με χηλικό/-ούς/συμπλεκτικό/-ούς παράγοντα/-ες μικροθρεπτικού/-ών στοιχείου/-ων ως % κατά μάζα,

2α. Όταν τα δηλούμενα μικροθρεπτικά στοιχεία βρίσκονται σε μορφή χηλικού συμπλόκου με χηλικό/-ούς παράγοντα/-ες, αναγράφεται η περιοχή pH που εγγυάται αποδεκτή σταθερότητα.

▼ B

4. Αναγράφεται η εξής δήλωση: «Χρησιμοποιείται μόνον σε περίπτωση αναγνωρισμένης ανάγκης. Να μη γίνεται υπέρβαση των δόσεων εφαρμογής».

▼B

ΚΛΠ 1(Γ)(II)(α): ΑΠΛΟ ΑΝΟΡΓΑΝΟ ΜΙΚΡΟΘΡΕΠΤΙΚΟ ΛΙΠΑΣΜΑ

1. Η ετικέτα αναγράφει τη σχετική τυπολογία, όπως αυτή αναφέρεται στον πίνακα της ΚΛΠ 1(Γ)(II)(α) στο παράρτημα I μέρος II.
2. Η ολική περιεκτικότητα σε μικροθρεπτικό στοιχείο εκφράζεται ως % κατά μάζα
 - όταν το μικροθρεπτικό στοιχείο είναι πλήρως υδατοδιαλυτό, μόνον ως περιεκτικότητα σε υδατοδιαλυτό περιεχόμενο,
 - όταν το υδατοδιαλυτό περιεχόμενο του μικροθρεπτικού στοιχείου ισούται τουλάχιστον με το ένα τέταρτο της συνολικής περιεκτικότητας αυτού του μικροθρεπτικού στοιχείου, ως ολική περιεκτικότητα και ως περιεκτικότητα σε υδατοδιαλυτό περιεχόμενο,
 - στις υπόλοιπες περιπτώσεις, ως ολική περιεκτικότητα.

ΚΛΠ 1(Γ)(II)(β): ΣΥΝΘΕΤΟ ΑΝΟΡΓΑΝΟ ΜΙΚΡΟΘΡΕΠΤΙΚΟ ΛΙΠΑΣΜΑ

1. Τα μικροθρεπτικά στοιχεία μπορούν να δηλώνονται μόνο εφόσον περιέχονται στην ελάχιστη περιεκτικότητα που αναφέρεται στον ακόλουθο πίνακα ως % κατά μάζα:

Μικροθρεπτικό στοιχείο	Περιεκτικότητα σε μικροθρεπτικά στοιχεία (% κατά μάζα)	
	Εκτός χηλικού ή άλλου συμπλόκου	Σε μορφή χηλικού ή άλλου συμπλόκου
Βόριο (B)	0,2	α.α.
Κοβάλτιο (Co)	0,02	0,02
Χαλκός (Cu)	0,5	0,1
Σίδηρος (Fe)	2	0,3
Μαγγάνιο (Mn)	0,5	0,1
Μολυβδαίνιο (Mo)	0,02	α.α.
Ψευδάργυρος (Zn)	0,5	0,1

2. Εάν το σύνθετο ανόργανο μικροθρεπτικό λίπασμα έχει μορφή αιωρήματος ή διαλύματος, στην ετικέτα αναγράφεται «σε αιώρημα» ή «σε διάλυμα» κατά περίπτωση.
3. Η ολική περιεκτικότητα σε μικροθρεπτικό στοιχείο εκφράζεται ως % κατά μάζα
 - όταν τα μικροθρεπτικά στοιχεία είναι πλήρως υδατοδιαλυτά, μόνον ως περιεκτικότητα σε υδατοδιαλυτό περιεχόμενο,
 - όταν το υδατοδιαλυτό περιεχόμενο των μικροθρεπτικών στοιχείων ισούται τουλάχιστον με το ήμισυ της συνολικής περιεκτικότητας αυτών των μικροθρεπτικών στοιχείων, ως ολική περιεκτικότητα και ως περιεκτικότητα σε υδατοδιαλυτό περιεχόμενο,
 - στις υπόλοιπες περιπτώσεις, ως ολική περιεκτικότητα.

ΚΛΠ 2: ΥΛΙΚΟ ΑΣΒΕΣΤΩΣΗΣ

Δηλώνονται οι παρακάτω παράμετροι με την εξής σειρά:

- τιμή εξουδετέρωσης,
- κοκκομετρική τιμή, εκφραζόμενη ως % κατά μάζα προϊόντος που διέρχεται από κόσκινο 1,0 mm,
- ολικό οξείδιο του ασβεστίου (CaO), εκφραζόμενο ως % κατά μάζα,
- ολικό οξείδιο του μαγνησίου (MgO), εκφραζόμενο ως % κατά μάζα,
- αντιδραστικότητα και μέθοδος προσδιορισμού της αντιδραστικότητας, με εξαίρεση την άσβεστο και την υδράσβεστο.

ΚΛΠ 3: ΒΕΛΤΙΩΤΙΚΟ ΕΔΑΦΟΥΣ

1. Δηλώνεται η περιεκτικότητα σε ξηρά ουσία εκφραζόμενη ως % κατά μάζα.

▼ B

2. Δηλώνονται τα ακόλουθα θρεπτικά στοιχεία εκφραζόμενα ως % κατά μάζα, αν υπερβαίνουν το 0,5 % κατά μάζα: άζωτο (N), πεντοξείδιο του φωσφόρου (P₂O₅) και οξείδιο του καλίου (K₂O).

ΚΛΠ 3(A): ΟΡΓΑΝΙΚΟ ΒΕΛΤΙΩΤΙΚΟ ΕΔΑΦΟΥΣ

Δηλώνονται οι ακόλουθες παράμετροι:

- pH,
- ηλεκτρική αγωγιμότητα εκφραζόμενη σε mS/m,
- οργανικός άνθρακας (C_{org}) εκφραζόμενος ως % κατά μάζα,
- ελάχιστη ποσότητα οργανικού αζώτου (N_{org}), εκφραζόμενου ως % κατά μάζα, μαζί με περιγραφή της προέλευσης των οργανικών υλών που χρησιμοποιούνται,
- η αναλογία οργανικού άνθρακα προς ολικό άζωτο (C_{org}/N).

ΚΛΠ 4: ΥΠΟΣΤΡΩΜΑ ΚΑΛΛΙΕΡΓΕΙΑΣ

Δηλώνονται οι ακόλουθες παράμετροι με την ακόλουθη σειρά:

- ηλεκτρική αγωγιμότητα εκφραζόμενη σε mS/m, με εξαίρεση τον ορυκτοβάμβακα,
- pH,
- ποσότητα:
 - για τον ορυκτοβάμβακα, εκφραζόμενη σε αριθμό τεμαχίων και τις τρεις διαστάσεις (μήκος, ύψος και πλάτος),
 - για άλλα προδιαμορφωμένα υποστρώματα καλλιέργειας, εκφραζόμενη ως μέγεθος σε δύο τουλάχιστον διαστάσεις,
 - για άλλα υποστρώματα καλλιέργειας, εκφραζόμενη ως συνολικός όγκος,
 - εκτός από τα προδιαμορφωμένα υποστρώματα καλλιέργειας, ποσότητα σε όγκο των υλικών με μέγεθος σωματιδίων μεγαλύτερο από 60 mm, όπου υπάρχουν,
- άζωτο (N) το οποίο εξάγεται από CaCl₂/DTPA (χλωριούχο ασβέστιο/διαιθυλενοτριαμινοπενταοξικό οξύ· «CAT-διαλυτό»), εφόσον υπερβαίνει τα 150 mg/l,
- πεντοξείδιο του φωσφόρου (P₂O₅) το οποίο εξάγεται από CaCl₂/DTPA (χλωριούχο ασβέστιο/διαιθυλενοτριαμινοπενταοξικό οξύ· «CAT-διαλυτό»), εφόσον υπερβαίνει τα 20 mg/l,
- οξείδιο του καλίου (K₂O) το οποίο εξάγεται από CaCl₂/DTPA (χλωριούχο ασβέστιο/διαιθυλενοτριαμινοπενταοξικό οξύ· «CAT-διαλυτό»), εφόσον υπερβαίνει τα 150 mg/l,
- ημερομηνία παραγωγής.

▼ M6**ΚΛΠ 5: ΑΝΑΣΤΟΛΕΑΣ**

1. Όλα τα στοιχεία δηλώνονται ανά βάρος ή όγκο του προϊόντος, σε φθίνουσα τάξη μεγέθους.
2. Δηλώνεται η περιεκτικότητα της/των ανασταλτικής/-ών ουσίας/-ών σε ποσοστό επί τοις εκατό κατά μάζα ή όγκο.
3. Οι οδηγίες χρήσης που αναφέρονται στο σημείο 1 στοιχείο δ) του μέρους I του παρόντος παραρτήματος περιλαμβάνουν πληροφορίες σχετικά με:
 - α) τους τύπους προϊόντων λίπανσης της ΕΕ με τα οποία μπορεί να αναμειγνύεται ο αναστολέας, ειδικότερα:

▼ M6

- i) για τον αναστολέα νιτροποίησης που αναφέρεται στην ΚΛΠ 5(A) στο παράρτημα I μέρος II, προϊόν λίπανσης της ΕΕ στο οποίο τουλάχιστον το 50 % της συνολικής περιεκτικότητας σε άζωτο (N) συνίσταται σε άζωτο (N) σε μορφή αμμωνίου (NH_4^+) και ουρίας ($\text{CH}_4\text{N}_2\text{O}$).
- ii) για τον αναστολέα ουρεάσης που αναφέρεται στην ΚΛΠ 5(Γ) στο παράρτημα I μέρος II, προϊόν λίπανσης της ΕΕ στο οποίο τουλάχιστον το 50 % της συνολικής περιεκτικότητας σε άζωτο (N) συνίσταται σε άζωτο (N) σε μορφή ουρίας ($\text{CH}_4\text{N}_2\text{O}$).
- β) η ελάχιστη και η μέγιστη συνιστώμενη συγκέντρωση ανασταλτικών ουσιών όταν αναμειγνύονται με λίπασμα πριν από τη χρήση του:
- i) για τον αναστολέα νιτροποίησης που αναφέρεται στην ΚΛΠ 5(A) στο παράρτημα I μέρος II, ως ποσοστό επί τοις εκατό, κατά μάζα, του ολικού αζώτου (N) που βρίσκεται σε μορφή αζώτου αμμωνίου (NH_4^+) και αζώτου ουρίας ($\text{CH}_4\text{N}_2\text{O}$).
- ii) για τον αναστολέα απονίτρωσης που αναφέρεται στην ΚΛΠ 5(B) στο παράρτημα I μέρος II, ως ποσοστό επί τοις εκατό, κατά μάζα, του υπάρχοντος νιτρικού (NO_3^-).
- iii) για τον αναστολέα ουρεάσης που αναφέρεται στην ΚΛΠ 5(Γ) στο παράρτημα I μέρος II, ως ποσοστό επί τοις εκατό, κατά μάζα, του ολικού αζώτου (N) που βρίσκεται σε μορφή αζώτου ουρίας ($\text{CH}_4\text{N}_2\text{O}$).

▼ B**ΚΛΠ 6: ΒΙΟΔΙΕΓΕΡΤΗΣ ΦΥΤΩΝ**

Παρέχονται οι ακόλουθες πληροφορίες:

- α) φυσική μορφή,
- β) ημερομηνία παραγωγής και ημερομηνία λήξης,
- γ) μέθοδοι εφαρμογής,
- δ) δηλούμενο στον ισχυρισμό αποτέλεσμα για κάθε φυτό για το οποίο προορίζεται το προϊόν και
- ε) κάθε σημαντική οδηγία που σχετίζεται με την αποτελεσματικότητα του προϊόντος, συμπεριλαμβανομένων των πρακτικών διαχείρισης του εδάφους, της λίπανσης με χημικά λιπάσματα, τυχόν ασυμβατοτήτων με φυτοπροστατευτικά προϊόντα, του συνιστώμενου μεγέθους των ακροφυσίων ψεκασμού, της πίεσης ψεκαστήρα και άλλων μέτρων κατά της εκτροπής.

ΚΛΠ 6(A): ΜΙΚΡΟΒΙΑΚΟΣ ΒΙΟΔΙΕΓΕΡΤΗΣ ΦΥΤΩΝ

Όλοι οι μικροοργανισμοί που έχουν προστεθεί σκόπιμα αναγράφονται. Εφόσον ο μικροοργανισμός έχει διάφορα στελέχη, τα στελέχη που έχουν προστεθεί σκόπιμα αναγράφονται. Η περιεκτικότητά τους εκφράζεται ως ο αριθμός δραστηκών μονάδων κατ' όγκο ή βάρος ή με κάθε άλλο τρόπο που είναι πρόσφορος για τον μικροοργανισμό, π.χ. μονάδες σχηματισμού αποικιών ανά γραμμάριο (cfu/g).

Η ετικέτα περιέχει το ακόλουθο κείμενο: «Οι μικροοργανισμοί μπορούν ενδεχομένως να προκαλέσουν αντιδράσεις ευαισθητοποίησης».

ΚΛΠ 7: ΣΥΜΜΕΙΚΤΟ ΠΡΟΪΟΝ ΛΙΠΑΝΣΗΣ

Όλες οι απαιτήσεις επισήμανσης που ισχύουν για όλα τα συστατικά προϊόντα λίπανσης της ΕΕ ισχύουν για το σύμμεκτο προϊόν λίπανσης και εκφράζονται ως προς το τελικό σύμμεκτο προϊόν λίπανσης.

▼ B

Όταν το σύμμεκτο προϊόν λίπανσης περιέχει έναν ή περισσότερους βιοδιεγέρτες φυτών που ανήκουν στην ΚΛΠ 6, η περιεκτικότητα κάθε βιοδιεγέρτη φυτών στο μείγμα αναφέρεται σε g/kg ή g/l στους 20 C.

▼ M6

Όταν το σύμμεκτο προϊόν λίπανσης περιέχει έναν ή περισσότερους αναστολείς που εμπίπτουν στην ΚΛΠ 5, δεν προστίθενται οι οδηγίες χρήσης που αναφέρονται στο σημείο 3 της ΚΛΠ 5 στο μέρος II του παρόντος παραρτήματος.

▼ B

ΜΕΡΟΣ III

ΚΑΝΟΝΕΣ ΑΝΟΧΩΝ

1. Η δηλούμενη περιεκτικότητα σε θρεπτικά στοιχεία και τα φυσικοχημικά χαρακτηριστικά ενός προϊόντος λίπανσης της ΕΕ επιτρέπεται να αποκλίνουν από την πραγματική τιμή μόνο κατά τις ανοχές που ορίζονται στο παρόν μέρος για την αντίστοιχη ΚΛΠ. Σκοπός των ανοχών είναι να ληφθούν υπόψη οι αποκλίσεις κατά την παρασκευή, στην αλυσίδα διανομής και κατά τη δειγματοληψία και τις αναλύσεις.
2. Οι επιτρεπόμενες ανοχές στις δηλούμενες παραμέτρους που καθορίζονται στο παρόν μέρος είναι θετικές και αρνητικές τιμές.
3. Κατά παρέκκλιση από το σημείο 1, η πραγματική περιεκτικότητα ενός συστατικού, σε ένα προϊόν λίπανσης της ΕΕ, για το οποίο καθορίζεται ελάχιστη ή μέγιστη περιεκτικότητα στο παράρτημα I ή στο παράρτημα II δεν επιτρέπεται σε καμία περίπτωση να υπολείπεται της ελάχιστης περιεκτικότητας ή να υπερβαίνει τη μέγιστη περιεκτικότητα.

▼ M6

ΚΛΠ 1: ΛΙΠΑΣΜΑ

Οι ακόλουθοι κανόνες ανοχών ισχύουν για λιπάσματα που περιέχουν ανασταλτικές της νιτροποίησης ουσίες, ανασταλτικές της απονίτρωσης ουσίες ή ανασταλτικές της ουρεάσης ουσίες, όπως προσδιορίζονται στην ΚΣΥ 1 στο παράρτημα II μέρος II:

Ανασταλτικές ουσίες	Επιτρεπόμενο όριο ανοχής για τη δηλούμενη περιεκτικότητα των ανασταλτικών ουσιών
Περιεκτικότητα μικρότερη ή ίση με 2 %	± 20 % της δηλούμενης τιμής
Περιεκτικότητα μεγαλύτερη από 2 %	± 0,3 ποσοστιαίες μονάδες σε απόλυτες τιμές

▼ B

ΚΛΠ 1(A): ΟΡΓΑΝΙΚΟ ΛΙΠΑΣΜΑ

Μορφές του δηλούμενου θρεπτικού στοιχείου και άλλες δηλούμενες παράμετροι	Επιτρεπόμενη ανοχή για τη δηλούμενη περιεκτικότητα σε θρεπτικά στοιχεία και άλλες δηλούμενες παραμέτρους
Οργανικός άνθρακας (C _{org})	± 20 % σχετική απόκλιση από τη δηλούμενη τιμή, μέχρι μια μέγιστη απόκλιση 2,0 ποσοστιαίων μονάδων σε απόλυτες τιμές
Περιεκτικότητα σε ξηρά ουσία	± 5,0 ποσοστιαίες μονάδες σε απόλυτες τιμές
Ολικό άζωτο (N)	± 50 % σχετική απόκλιση από τη δηλούμενη τιμή, μέχρι μια μέγιστη απόκλιση 1,0 ποσοστιαίων μονάδων σε απόλυτες τιμές
Οργανικό άζωτο (N _{org})	± 50 % σχετική απόκλιση από τη δηλούμενη τιμή, μέχρι μια μέγιστη απόκλιση 1,0 ποσοστιαίων μονάδων σε απόλυτες τιμές
Ολικό πεντοξείδιο του φωσφόρου (P ₂ O ₅)	± 50 % σχετική απόκλιση από τη δηλούμενη τιμή, μέχρι μια μέγιστη απόκλιση 1,0 ποσοστιαίων μονάδων σε απόλυτες τιμές

▼ B

Μορφές του δηλούμενου θρεπτικού στοιχείου και άλλες δηλούμενες παράμετροι	Επιτρεπόμενη ανοχή για τη δηλούμενη περιεκτικότητα σε θρεπτικά στοιχεία και άλλες δηλούμενες παραμέτρους
Ολικό οξείδιο του καλίου (K ₂ O).	± 50 % σχετική απόκλιση από τη δηλούμενη τιμή, μέχρι μια μέγιστη απόκλιση 1,0 ποσοστιαίων μονάδων σε απόλυτες τιμές
Ολικό και υδατοδιαλυτό οξείδιο του μαγνησίου (MgO), οξείδιο του ασβεστίου (CaO), τριοξείδιο του θείου (SO ₃) ή οξείδιο του νατρίου (Na ₂ O)	± 25 % της δηλούμενης περιεκτικότητας αυτών των θρεπτικών στοιχείων, μέχρι μια μέγιστη απόκλιση 1,5 ποσοστιαίων μονάδων σε απόλυτες τιμές.
Οργανικός άνθρακας (C _{org}) /συνολικό άζωτο (N)	± 20 % σχετική απόκλιση από τη δηλούμενη τιμή, μέχρι μια μέγιστη απόκλιση 2,0 ποσοστιαίων μονάδων σε απόλυτες τιμές
Ποσότητα	± 1,5 % σχετική απόκλιση από τη δηλούμενη τιμή

ΚΛΠ 1(B): ΟΡΓΑΝΟ-ΑΝΟΡΓΑΝΟ ΛΙΠΑΣΜΑ

Μορφές του δηλούμενου θρεπτικού στοιχείου και άλλες δηλούμενες παράμετροι	Επιτρεπόμενη ανοχή για τη δηλούμενη περιεκτικότητα σε μακροθρεπτικά στοιχεία και άλλες δηλούμενες παραμέτρους
Οργανικός άνθρακας (C _{org})	± 20 % σχετική απόκλιση από τη δηλούμενη τιμή, μέχρι μια μέγιστη απόκλιση 2,0 ποσοστιαίων μονάδων σε απόλυτες τιμές
Περιεκτικότητα σε ξηρά ουσία	± 5,0 ποσοστιαίες μονάδες σε απόλυτες τιμές
Δηλούμενες μορφές ανόργανου αζώτου (N)	± 25 % σχετική απόκλιση από τη δηλούμενη τιμή, μέχρι μια μέγιστη απόκλιση 2,0 ποσοστιαίων μονάδων σε απόλυτες τιμές
Οργανικό άζωτο (N _{org})	± 50 % σχετική απόκλιση από τη δηλούμενη τιμή, μέχρι μια μέγιστη απόκλιση 1,0 ποσοστιαίας μονάδας σε απόλυτες τιμές
Δηλούμενες μορφές πεντοξειδίου του φωσφόρου (P ₂ O ₅)	± 25 % σχετική απόκλιση από τη δηλούμενη τιμή, μέχρι μια μέγιστη απόκλιση 1,5 ποσοστιαίων μονάδων σε απόλυτες τιμές
Δηλούμενες μορφές οξειδίου του καλίου (K ₂ O)	± 25 % σχετική απόκλιση από τη δηλούμενη τιμή, μέχρι μια μέγιστη απόκλιση 1,5 ποσοστιαίων μονάδων σε απόλυτες τιμές
Ολικό και υδατοδιαλυτό οξείδιο του μαγνησίου (MgO), οξείδιο του ασβεστίου (CaO), τριοξείδιο του θείου (SO ₃)	± 25 % της δηλούμενης περιεκτικότητας αυτών των θρεπτικών στοιχείων, μέχρι μια μέγιστη απόκλιση 1,0 ποσοστιαίας μονάδας σε απόλυτες τιμές
Ολικό και υδατοδιαλυτό οξείδιο του νατρίου (Na ₂ O)	± 25 % της δηλούμενης περιεκτικότητας, μέχρι μια μέγιστη απόκλιση 0,9 ποσοστιαίας μονάδας σε απόλυτες τιμές
Ποσότητα	± 1,5 % σχετική απόκλιση από τη δηλούμενη τιμή

▼ **B**

Μικροθρεπτικό στοιχείο	Επιτρεπόμενο όριο ανοχής για τη δηλούμενη περιεκτικότητα σε μορφές μικροθρεπτικών στοιχείων
Περιεκτικότητα μικρότερη ή ίση με 2 %	± 20 % της δηλούμενης τιμής
Περιεκτικότητα περισσότερη από 2 % και μικρότερη ή ίση με 10 %	± 20 % της δηλούμενης τιμής έως 1,0 ποσοστιαία μονάδα το πολύ σε απόλυτες τιμές
Περιεκτικότητα μεγαλύτερη από 10 %	± 1,0 ποσοστιαία μονάδα σε απόλυτες τιμές

ΚΛΠ 1(Γ): ΑΝΟΡΓΑΝΟ ΛΙΠΑΣΜΑ

▼ **M1**

Μορφές του δηλούμενου θρεπτικού στοιχείου και άλλες δηλούμενες παράμετροι	Επιτρεπόμενη ανοχή για τη δηλούμενη περιεκτικότητα σε μακροθρεπτικά στοιχεία και άλλες δηλούμενες παραμέτρους
Δηλούμενες μορφές αζώτου (N)	± 25 % σχετική απόκλιση από τη δηλούμενη τιμή, μέχρι μια μέγιστη απόκλιση 2 ποσοστιαίων μονάδων σε απόλυτες τιμές
Δηλούμενες μορφές πεντοξειδίου του φωσφόρου (P ₂ O ₅)	± 25 % σχετική απόκλιση από τη δηλούμενη τιμή, μέχρι μια μέγιστη απόκλιση 2 ποσοστιαίων μονάδων σε απόλυτες τιμές
Δηλούμενες μορφές οξειδίου του καλίου (K ₂ O)	± 25 % σχετική απόκλιση από τη δηλούμενη τιμή, μέχρι μια μέγιστη απόκλιση 2 ποσοστιαίων μονάδων σε απόλυτες τιμές
Δηλούμενες μορφές αζώτου (N), πεντοξειδίου του φωσφόρου (P ₂ O ₅) ή οξειδίου του καλίου (K ₂ O) σε δυαδικά λιπάσματα	± 1,5 ποσοστιαίες μονάδες σε απόλυτες τιμές
Δηλούμενες μορφές αζώτου (N), πεντοξειδίου του φωσφόρου (P ₂ O ₅) ή οξειδίου του καλίου (K ₂ O) σε τριπλά λιπάσματα	± 1,9 ποσοστιαίες μονάδες σε απόλυτες τιμές
Ολικό και υδατοδιαλυτό οξείδιο του μαγνησίου (MgO), οξείδιο του ασβεστίου (CaO), τριοξείδιο του θείου (SO ₃)	- 50 και + 100 % της δηλούμενης περιεκτικότητας αυτών των θρεπτικών στοιχείων, μέχρι μια μέγιστη απόκλιση - 2 και + 4 ποσοστιαίων μονάδων σε απόλυτες τιμές
Ολικό και υδατοδιαλυτό οξείδιο του νατρίου (Na ₂ O)	- 25 % της δηλούμενης περιεκτικότητας, μέχρι μια μέγιστη απόκλιση 0,9 ποσοστιαίων μονάδων σε απόλυτες τιμές + 50 % της δηλούμενης περιεκτικότητας, μέχρι μια μέγιστη απόκλιση 1,8 ποσοστιαίων μονάδων σε απόλυτες τιμές
Κοκκομετρία	± 20 % σχετική απόκλιση από το δηλούμενο ποσοστό υλικού που διέρχεται από συγκεκριμένο κόσκινο
Ποσότητα	± 1 % σχετική απόκλιση από τη δηλούμενη τιμή
Μικροθρεπτικό στοιχείο	Επιτρεπόμενο όριο ανοχής για τη δηλούμενη περιεκτικότητα σε μορφές μικροθρεπτικών στοιχείων
Περιεκτικότητα μικρότερη ή ίση με 2 %	± 50 % της δηλούμενης τιμής
Περιεκτικότητα μεγαλύτερη από 2 % και μικρότερη ή ίση με 10 %	± 50 % της δηλούμενης τιμής έως 1,0 ποσοστιαία μονάδα το πολύ σε απόλυτες τιμές
Περιεκτικότητα μεγαλύτερη από 10 %	± 1,0 ποσοστιαία μονάδα σε απόλυτες τιμές

▼B

Ποσότητα: $\pm 5\%$ σχετική απόκλιση από τη δηλούμενη τιμή

ΚΛΠ 2: ΥΛΙΚΟ ΑΣΒΕΣΤΩΣΗΣ

Μορφές του δηλούμενου θρεπτικού στοιχείου και άλλες δηλούμενες παράμετροι	Επιτρεπόμενο όριο ανοχής για τη δηλούμενη παράμετρο
Τιμή εξουδετέρωσης	± 3
Κοκκομετρία	$\pm 10\%$ σχετική απόκλιση από το δηλούμενο ποσοστό υλικού που διέρχεται από συγκεκριμένο κόσκινο.
Ολικό οξείδιο του ασβεστίου (CaO)	$\pm 3,0$ ποσοστιαίες μονάδες σε απόλυτες τιμές
Ολικό οξείδιο του μαγνησίου (MgO)	
Περιεκτικότητα μικρότερη από 8 %	$\pm 1,0$ ποσοστιαία μονάδα σε απόλυτες τιμές
Περιεκτικότητα μεταξύ 8 και 16 %	$\pm 2,0$ ποσοστιαίες μονάδες σε απόλυτες τιμές
Περιεκτικότητα μεγαλύτερη ή ίση με 16 %	$\pm 3,0$ ποσοστιαίες μονάδες σε απόλυτες τιμές
Αντιδραστικότητες (δοκιμή υδροχλωρικού οξέος και δοκιμή επώασης)	$\pm 5,0$ ποσοστιαίες μονάδες σε απόλυτες τιμές
Ποσότητα	$\pm 1\%$ σχετική απόκλιση από τη δηλούμενη τιμή

ΚΛΠ 3: ΒΕΛΤΙΩΤΙΚΟ ΕΔΑΦΟΥΣ

Μορφές του δηλούμενου θρεπτικού στοιχείου και άλλες δηλούμενες παράμετροι	Επιτρεπόμενο όριο ανοχής για τη δηλούμενη παράμετρο
---	---

▼C1

pH $\pm 1,0$ της δηλούμενης τιμής

▼M1

Οργανικός άνθρακας (C_{org}) $\pm 10\%$ σχετική απόκλιση από τη δηλούμενη τιμή, μέχρι μια μέγιστη απόκλιση 3,0 ποσοστιαίων μονάδων σε απόλυτες τιμές

▼B

Οργανικό άζωτο (N_{org}) $\pm 50\%$ σχετική απόκλιση από τη δηλούμενη τιμή, μέχρι μια μέγιστη απόκλιση 1,0 ποσοστιαίων μονάδων σε απόλυτες τιμές

Ολικό άζωτο (N) $\pm 20\%$ σχετική απόκλιση, μέχρι μια μέγιστη απόκλιση 1,0 ποσοστιαίας μονάδας σε απόλυτες τιμές

Ολικό πεντοξείδιο του φωσφόρου (P_2O_5) $\pm 20\%$ σχετική απόκλιση, μέχρι μια μέγιστη απόκλιση 1,0 ποσοστιαίας μονάδας σε απόλυτες τιμές

Ολικό οξείδιο του καλίου (K_2O). $\pm 20\%$ σχετική απόκλιση, μέχρι μια μέγιστη απόκλιση 1,0 ποσοστιαίας μονάδας σε απόλυτες τιμές

Περιεκτικότητα σε ξηρά ουσία $\pm 10\%$ σχετική απόκλιση από τη δηλούμενη τιμή

Ποσότητα $\pm 5\%$ σχετική απόκλιση από τη δηλούμενη τιμή

Ηλεκτρική αγωγιμότητα $\pm 75\%$ σχετική απόκλιση από τη δηλούμενη τιμή

▼B

ΚΛΠ 4: ΥΠΟΣΤΡΩΜΑ ΚΑΛΛΙΕΡΓΕΙΑΣ

▼C1

Μορφές του δηλούμενου θρεπτικού στοιχείου και άλλες δηλούμενες παράμετροι	Επιτρεπόμενο όριο ανοχής για τη δηλούμενη παράμετρο
Ηλεκτρική αγωγιμότητα	± 75 % σχετική απόκλιση από τη δηλούμενη τιμή
pH	± 1,0 της δηλούμενης τιμής

▼B

Ποσότητα, σε όγκο (λίτρα ή m ³)	± 5 % σχετική απόκλιση από τη δηλούμενη τιμή
Προσδιορισμός ποσότητας (σε όγκο) των υλικών με μέγεθος σωματιδίων μεγαλύτερο των 60 mm	± 5 % σχετική απόκλιση από τη δηλούμενη τιμή
Προσδιορισμός ποσότητας (σε όγκο) των προδιαμορφωμένων υποστρωμάτων καλλιέργειας	± 5 % σχετική απόκλιση από τη δηλούμενη τιμή
Άζωτο (N) το οποίο εξάγεται από CaCl ₂ /DTPA (χλωριούχο ασβέστιο/διαιθυλενοτριαμινοπενταοξικό οξύ «CAT-διαλυτό»)	± 75 % σχετική απόκλιση από τη δηλούμενη τιμή
Πεντοξείδιο του φωσφόρου (P ₂ O ₅) το οποίο εξάγεται από CaCl ₂ /DTPA (χλωριούχο ασβέστιο/διαιθυλενοτριαμινοπενταοξικό οξύ «CAT-διαλυτό»)	± 75 % σχετική απόκλιση από τη δηλούμενη τιμή
Οξειδίο του καλίου (K ₂ O) το οποίο εξάγεται από CaCl ₂ /DTPA (χλωριούχο ασβέστιο/ διαιθυλενοτριαμινοπενταοξικό οξύ «CAT-διαλυτό»)	± 75 % σχετική απόκλιση από τη δηλούμενη τιμή

ΚΛΠ 5: ΑΝΑΣΤΟΛΕΑΣ

Ανασταλτική ουσία	Επιτρεπόμενο όριο ανοχής για τη δηλούμενη περιεκτικότητα της ανασταλτικής ουσίας
Περιεκτικότητα μικρότερη ή ίση με 2 %	± 20 % της δηλούμενης τιμής
Περιεκτικότητα μεγαλύτερη από 2 %	± 0,3 ποσοστιαία μονάδα σε απόλυτες τιμές

Ποσότητα: ± 5 % σχετική απόκλιση από τη δηλούμενη τιμή

▼M1

ΚΛΠ 6: ΒΙΟΔΙΕΓΕΡΤΗΣ ΦΥΤΩΝ

Η ποσότητα ενός βιοδιεγέρτη φυτών μπορεί να αποκλίνει κατά ± 5 % από τη δηλούμενη τιμή.

▼B

ΚΛΠ 6(A): ΜΙΚΡΟΒΙΑΚΟΣ ΒΙΟΔΙΕΓΕΡΤΗΣ ΦΥΤΩΝ

Η πραγματική περιεκτικότητα ή περιεκτικότητες μικροοργανισμών δύνανται να αποκλίνουν κατά όχι άνω του 15 % από τη δηλωμένη τιμή ή τιμές.

▼B

ΚΛΠ 7: ΣΥΜΜΕΙΚΤΟ ΠΡΟΪΟΝ ΛΙΠΑΝΣΗΣ

▼M1

Δηλούμενη παράμετρος	Επιτρεπόμενο όριο ανοχής για τη δηλούμενη παράμετρο
Ποσότητα	το όριο ανοχής είναι το άθροισμα της σχετικής αναλογίας κάθε συστατικού προϊόντος λίπανσης της ΕΕ επί το όριο ανοχής που ισχύει για την ΚΛΠ για το εν λόγω προϊόν λίπανσης. Εάν δεν μπορεί να προσδιοριστεί η αναλογία κάθε προϊόντος λίπανσης της ΕΕ στο σύμμεκτο προϊόν λίπανσης, το όριο ανοχής είναι εκείνο της ΚΛΠ με το αυστηρότερο όριο ανοχής ως προς την ποσότητα.

▼B

Όταν το σύμμεκτο προϊόν λίπανσης περιέχει έναν ή περισσότερους βιοδιεγέρτες φυτών που ανήκουν στην ΚΛΠ 6, εφαρμόζονται οι ακόλουθες ανοχές για την περιεκτικότητα κάθε βιοδιεγέρτη φυτών:

Δηλούμενη περιεκτικότητα σε g/kg ή g/l στους 20 °C	Επιτρεπόμενη ανοχή
Έως 25	± 15 % σχετική απόκλιση
Πάνω από 25 και μέχρι 100	± 10 % σχετική απόκλιση
Πάνω από 100 και μέχρι 250	± 6 % σχετική απόκλιση
Πάνω από 250 και μέχρι 500	± 5 % σχετική απόκλιση
Πάνω από 500	± 25 g/kg ή ± 25 g/l

▼B

ΠΑΡΑΡΤΗΜΑ IV

Διαδικασίες αξιολόγησης της συμμόρφωσης

ΜΕΡΟΣ I

ΕΦΑΡΜΟΓΗ ΤΩΝ ΔΙΑΔΙΚΑΣΙΩΝ ΑΞΙΟΛΟΓΗΣΗΣ ΤΗΣ ΣΥΜΜΟΡΦΩΣΗΣ

Στο παρόν μέρος καθορίζεται η εφαρμογή των ενότητων των διαδικασιών αξιολόγησης της συμμόρφωσης, όπως αυτές καθορίζονται στο μέρος II του παρόντος παραρτήματος, για τα προϊόντα λίπανσης της ΕΕ ανάλογα με τις ΚΣΥ τους όπως αυτές ορίζονται στο παράρτημα II και τις ΚΛΠ τους όπως αυτές ορίζονται στο παράρτημα I.

1. ΕΦΑΡΜΟΓΗ ΕΣΩΤΕΡΙΚΟΥ ΕΛΕΓΧΟΥ ΤΗΣ ΠΑΡΑΓΩΓΗΣ (ΕΝΟΤΗΤΑ Α)

1.1. Η ενότητα Α μπορεί να χρησιμοποιείται για προϊόντα λίπανσης της ΕΕ τα οποία αποτελούνται αποκλειστικά και μόνον από ένα ή περισσότερα από τα παρακάτω συστατικά υλικά:

▼M6

α) ουσίες ή μείγματα παρθένων υλικών, όπως προσδιορίζονται στην ΚΣΥ 1 στο παράρτημα II μέρος II, πλην ανασταλτικής της νιτροποίησης ουσίας, ανασταλτικής της απονίτρωσης ουσίας ή ανασταλτικής της ουρεάσης ουσίας,

▼B

β) νωπά χωνεύματα καλλιιεργειών, όπως προσδιορίζονται στην ΚΣΥ 4 στο παράρτημα II μέρος II,

γ) υποπροϊόντα της βιομηχανίας τροφίμων, όπως προσδιορίζονται στην ΚΣΥ 6 στο παράρτημα II μέρος II,

▼C3**▼B**

ε) πολυμερή θρεπτικών στοιχείων, όπως προσδιορίζονται στην ΚΣΥ 8 στο παράρτημα II μέρος II,

στ) υποπροϊόντα κατά την έννοια της οδηγίας 2008/98/ΕΚ όπως προσδιορίζονται στο ΚΣΥ 11 στο παράρτημα II μέρος II.

1.2. Η ενότητα Α μπορεί επίσης να χρησιμοποιείται για σύμμεκτα προϊόντα λίπανσης, όπως ορίζονται στην ΚΛΠ 7.

1.3. Κατά παρέκκλιση από τα σημεία 1.1 και 1.2, η ενότητα Α δεν πρέπει να χρησιμοποιείται για:

α) απλά ή σύνθετα στερεά ανόργανα μακροθρεπτικά λιπάσματα νιτρικού αμμωνίου υψηλής περιεκτικότητας σε άζωτο, όπως ορίζονται στην ΚΛΠ 1(Γ)(Ι)(α)(i-ii)(Α), ή σύμμεκτα προϊόντα λίπανσης όπως ορίζονται στην ΚΛΠ 7 που περιέχουν άζωτο (N) σε ποσοστό ίσο ή μεγαλύτερο από 28 % κατά μάζα από προϊόν λίπανσης της ΕΕ που ανήκει στην ΚΛΠ 1(Γ)(Ι)(α)(i-ii)(Α).

β) αναστολέα όπως προσδιορίζεται στην ΚΛΠ 5 ή

γ) βιοδιεγέρτες φυτών όπως προσδιορίζονται στην ΚΛΠ 6.

2. ΕΦΑΡΜΟΓΗ ΕΣΩΤΕΡΙΚΟΥ ΕΛΕΓΧΟΥ ΤΗΣ ΠΑΡΑΓΩΓΗΣ ΣΥΝΔΟΚΙΜΗ ΠΡΟΪΟΝΤΩΝ ΥΠΟ ΕΠΟΠΤΕΙΑ (ΕΝΟΤΗΤΑ Α1)

Η ενότητα Α1 χρησιμοποιείται για απλά ή σύνθετα στερεά ανόργανα μακροθρεπτικά λιπάσματα νιτρικού αμμωνίου υψηλής περιεκτικότητας σε άζωτο, όπως ορίζονται στην ΚΛΠ 1(Γ)(Ι)(α)(i-ii)(Α), και για σύμμεκτα προϊόντα λίπανσης όπως ορίζονται στην ΚΛΠ 7 που περιέχουν άζωτο (N) σε ποσοστό ίσο ή μεγαλύτερο από 28 % κατά μάζα από προϊόν λίπανσης της ΕΕ που ανήκει στην ΚΛΠ 1(Γ)(Ι)(α)(i-ii)(Α).

3. ΕΦΑΡΜΟΓΗ ΕΞΕΤΑΣΗΣ ΤΥΠΟΥ ΕΕ (ΕΝΟΤΗΤΑ Β) ΑΚΟΛΟΥΘΟΥΜΕΝΗ ΑΠΟ ΣΥΜΜΟΡΦΩΣΗ ΠΡΟΣ ΤΟΝ ΤΥΠΟ ΜΕ ΒΑΣΗ ΤΟΝ ΕΣΩΤΕΡΙΚΟ ΕΛΕΓΧΟ ΤΗΣ ΠΑΡΑΓΩΓΗΣ (ΕΝΟΤΗΤΑ Γ)

3.1. Η ενότητα Β ακολουθούμενη από την Ενότητα Γ μπορεί να χρησιμοποιείται για προϊόντα λίπανσης της ΕΕ τα οποία αποτελούνται αποκλειστικά και μόνον από ένα ή περισσότερα από τα παρακάτω συστατικά υλικά:

▼ M6

α) ανασταλτική της νιτροποίησης ουσία, ανασταλτική της απονίτρωσης ουσία ή ανασταλτική της ουρέασης ουσία, όπως προσδιορίζονται στην ΚΣΥ 1 στο παράρτημα II μέρος II,

▼ B

β) φυτά, μέρη φυτών ή εκχυλίσματα φυτών, όπως προσδιορίζονται στην ΚΣΥ 2 στο παράρτημα II μέρος II,

γ) πολυμερή άλλα από τα πολυμερή θρεπτικών στοιχείων, όπως προσδιορίζονται στην ΚΣΥ 9 στο παράρτημα II μέρος II,

δ) παράγωγα προϊόντα κατά την έννοια του κανονισμού (ΕΚ) αριθ. 1069/2009, όπως προσδιορίζονται στην ΚΣΥ 10 στο παράρτημα II μέρος II,

ε) ΚΣΥ που αναφέρονται στο σημείο 1.1 του παρόντος μέρους.

▼ M1

3.2 Η ενότητα Β ακολουθούμενη από την ενότητα Γ μπορεί επίσης να χρησιμοποιείται για σύμμεικτα προϊόντα λίπανσης, όπως ορίζονται στην ΚΛΠ 7.

▼ B

3.3. Κατά παρέκκλιση από τα σημεία 3.1 και 3.2, η ενότητα Β ακολουθούμενη από την ενότητα Γ δεν πρέπει να χρησιμοποιείται για απλά ή σύνθετα στερεά ανόργανα μακροθρεπτικά λιπάσματα νιτρικού αμμωνίου υψηλής περιεκτικότητας σε άζωτο, όπως ορίζονται στην ΚΛΠ 1(Γ)(I)(α)(i-ii)(Α), ή για σύμμεικτα προϊόντα λίπανσης όπως ορίζονται στην ΚΛΠ 7 που περιέχουν άζωτο (N) σε ποσοστό ίσο ή μεγαλύτερο από 28 % κατά μάζα από προϊόν λίπανσης της ΕΕ που ανήκει στην ΚΛΠ 1(Γ)(I)(α)(i-ii)(Α).

4. ΕΦΑΡΜΟΓΗ ΤΗΣ ΔΙΑΣΦΑΛΙΣΗΣ ΠΟΙΟΤΗΤΑΣ ΤΗΣ ΔΙΑΔΙΚΑΣΙΑΣ ΠΑΡΑΓΩΓΗΣ (ΕΝΟΤΗΤΑ Δ1)

4.1. Η ενότητα Δ1 μπορεί να χρησιμοποιείται για οποιοδήποτε προϊόν λίπανσης της ΕΕ.

4.2. Κατά παρέκκλιση από το σημείο 4.1, η ενότητα Δ1 δεν πρέπει να χρησιμοποιείται για απλά ή σύνθετα στερεά ανόργανα μακροθρεπτικά λιπάσματα νιτρικού αμμωνίου υψηλής περιεκτικότητας σε άζωτο, όπως ορίζονται στην ΚΛΠ 1(Γ)(I)(α)(i-ii)(Α), ή για σύμμεικτα προϊόντα λίπανσης όπως ορίζονται στην ΚΛΠ 7 που περιέχουν άζωτο (N) σε ποσοστό ίσο ή μεγαλύτερο από 28 % κατά μάζα από προϊόν λίπανσης της ΕΕ που ανήκει στην ΚΛΠ 1(Γ)(I)(α)(i-ii)(Α).

ΜΕΡΟΣ II

ΠΕΡΙΓΡΑΦΗ ΤΩΝ ΔΙΑΔΙΚΑΣΙΩΝ ΑΞΙΟΛΟΓΗΣΗΣ ΤΗΣ ΣΥΜΜΟΡΦΩΣΗΣ**ΕΝΟΤΗΤΑ Α — ΕΣΩΤΕΡΙΚΟΣ ΕΛΕΓΧΟΣ ΤΗΣ ΠΑΡΑΓΩΓΗΣ**

1. Περιγραφή της ενότητας

Ο εσωτερικός έλεγχος της παραγωγής είναι η διαδικασία αξιολόγησης της συμμόρφωσης κατά την οποία ο παρασκευαστής εκπληρώνει τις υποχρεώσεις που καθορίζονται στα σημεία 2, 3 και 4 και διασφαλίζει και δηλώνει με αποκλειστική του ευθύνη ότι τα σχετικά προϊόντα λίπανσης της ΕΕ πληρούν τις απαιτήσεις του παρόντος κανονισμού που ισχύουν για αυτά.

2. Τεχνικός φάκελος

2.1 Ο παρασκευαστής συντάσσει τον τεχνικό φάκελο. Ο τεχνικός φάκελος επιτρέπει την αξιολόγηση της συμμόρφωσης του προϊόντος λίπανσης της ΕΕ προς τις σχετικές απαιτήσεις και περιλαμβάνει επαρκή ανάλυση και αξιολόγηση του ή των κινδύνων.

2.2 Ο τεχνικός φάκελος προσδιορίζει τις εφαρμοστέες απαιτήσεις και καλύπτει τον σχεδιασμό, την παρασκευή και την προβλεπόμενη χρήση του προϊόντος λίπανσης της ΕΕ, στον βαθμό που αυτό απαιτείται για την αξιολόγηση. Ο τεχνικός φάκελος περιέχει, κατά περίπτωση, τουλάχιστον τα εξής:

▼ B

- α) γενική περιγραφή του προϊόντος λίπανσης της ΕΕ, την ΚΛΠ που αντιστοιχεί στην αναφερόμενη λειτουργία του προϊόντος λίπανσης της ΕΕ και περιγραφή της προβλεπόμενης χρήσης,
- β) κατάλογο των συστατικών υλικών που χρησιμοποιούνται, τις ΚΣΥ όπως αναφέρονται στο παράρτημα II στις οποίες ανήκουν και πληροφορίες για την προέλευσή τους ή τη διαδικασία παρασκευής τους,
- γ) τις δηλώσεις συμμόρφωσης ΕΕ για τα συστατικά προϊόντα λίπανσης της ΕΕ του σύμμεικτου προϊόντος λίπανσης,
- δ) τα σχέδια, τα διαγράμματα, τις περιγραφές και τις εξηγήσεις που απαιτούνται για την κατανόηση της διαδικασίας παρασκευής του προϊόντος λίπανσης της ΕΕ,
- ε) δείγμα της ετικέτας ή του φυλλαδίου ή και των δύο, τα οποία αναφέρονται στο άρθρο 6 παράγραφος 7 και τα οποία περιέχουν τις πληροφορίες που απαιτούνται σύμφωνα με το παράρτημα III,
- στ) πίνακα των εναρμονισμένων προτύπων που αναφέρονται στο άρθρο 13, τις κοινές προδιαγραφές που αναφέρονται στο άρθρο 14 και/ή άλλες σχετικές τεχνικές προδιαγραφές που έχουν εφαρμοστεί. Σε περίπτωση μερικώς εφαρμοζόμενων εναρμονισμένων προτύπων ή κοινών προδιαγραφών, ο τεχνικός φάκελος προσδιορίζει τα μέρη που έχουν εφαρμοστεί,

▼ M1

- ζ) τα αποτελέσματα των υπολογισμών, των ελέγχων που διενεργήθηκαν κ.λπ.,

▼ B

- η) εκθέσεις δοκιμών,
- θ) όταν το προϊόν λίπανσης της ΕΕ περιέχει ή αποτελείται από προϊόντα κατά την έννοια της οδηγίας 2008/98/ΕΚ, τεχνικά και διοικητικά στοιχεία που αποδεικνύουν ότι τα υποπροϊόντα συμμορφώνονται με τα κριτήρια που καθορίζονται σε κατ' εξουσιοδότηση πράξη που αναφέρεται στο άρθρο 42 παράγραφος 7 του παρόντος κανονισμού και με τα εθνικά μέτρα για τη μεταφορά στο εσωτερικό δίκαιο του άρθρου 5 παράγραφος 1 της οδηγίας 2008/98/ΕΚ και, όπου αρμόζει, των εκτελεστικών πράξεων που αναφέρονται στο άρθρο 5 παράγραφος 2 ή των εθνικών μέτρων που λαμβάνονται δυνάμει του άρθρου 5 παράγραφος 3 της εν λόγω οδηγίας,

▼ M1

- ι) όταν το προϊόν λίπανσης της ΕΕ περιέχει ολικό χρωμίο (Cr) σε ποσότητα μεγαλύτερη από 200 mg/kg ξηράς ουσίας, πληροφορίες σχετικά με τη μέγιστη ποσότητα και την ακριβή πηγή του ολικού χρωμίου (Cr).

▼ B

3. Παρασκευή

Ο παρασκευαστής λαμβάνει όλα τα απαραίτητα μέτρα προκειμένου η διαδικασία παρασκευής και η παρακολούθησή της να διασφαλίζουν τη συμμόρφωση των παρασκευαζόμενων προϊόντων λίπανσης της ΕΕ προς τον τεχνικό φάκελο στον οποίο αναφέρεται το σημείο 2 και προς τις απαιτήσεις του παρόντος κανονισμού που ισχύουν για αυτά.

4. Σήμανση «CE» και δήλωση συμμόρφωσης ΕΕ

4.1. Ο κατασκευαστής τοποθετεί τη σήμανση CE σε κάθε ατομική συσκευασία του προϊόντος λίπανσης ΕΕ που πληροί τις ισχύουσες απαιτήσεις του παρόντος κανονισμού ή, όταν το προϊόν λίπανσης παρέχεται χωρίς συσκευασία, σε έγγραφο που συνοδεύει το προϊόν λίπανσης της ΕΕ.

4.2. Ο παρασκευαστής συντάσσει γραπτή δήλωση συμμόρφωσης ΕΕ για το προϊόν λίπανσης της ΕΕ ή τον τύπο και τη διατηρεί, μαζί με τον τεχνικό φάκελο, στη διάθεση των εθνικών αρχών για περίοδο 5 ετών από τη θέση σε κυκλοφορία του προϊόντος λίπανσης της ΕΕ. Η δήλωση συμμόρφωσης ΕΕ αναφέρει το προϊόν λίπανσης της ΕΕ ή τον τύπο για τον οποίο έχει συνταχθεί.

4.3. Στις αρμόδιες αρχές διατίθεται αντίγραφο της δήλωσης συμμόρφωσης ΕΕ, κατόπιν σχετικού αιτήματος.

▼ B

5. Εξουσιοδοτημένος αντιπρόσωπος
- Οι υποχρεώσεις του παρασκευαστή που καθορίζονται στο σημείο 4 είναι δυνατόν να εκπληρώνονται από τον εξουσιοδοτημένο αντιπρόσωπό του, εξ ονόματός του και υπό την ευθύνη του, υπό την προϋπόθεση ότι προσδιορίζονται στην εντολή.

ΕΝΟΤΗΤΑ Α1 — ΕΣΩΤΕΡΙΚΟΣ ΕΛΕΓΧΟΣ ΤΗΣ ΠΑΡΑΓΩΓΗΣ ΣΥΝΔΟΚΙΜΗ ΠΡΟΪΟΝΤΩΝ ΥΠΟ ΕΠΟΠΤΕΙΑ

1. Περιγραφή της ενότητας
- Ο εσωτερικός έλεγχος της παραγωγής σε συνδυασμό με δοκιμή προϊόντων υπό εποπτεία είναι η διαδικασία αξιολόγησης της συμμόρφωσης κατά την οποία ο παρασκευαστής εκπληρώνει τις υποχρεώσεις που καθορίζονται στα σημεία 2, 3, 4 και 5 και διασφαλίζει και δηλώνει με αποκλειστική του ευθύνη ότι τα σχετικά προϊόντα λίπανσης της ΕΕ πληρούν τις απαιτήσεις του παρόντος κανονισμού που ισχύουν για αυτά.
2. Τεχνικός φάκελος
- 2.1. Ο παρασκευαστής συντάσσει τον τεχνικό φάκελο. Ο τεχνικός φάκελος επιτρέπει την αξιολόγηση της συμμόρφωσης του προϊόντος λίπανσης της ΕΕ προς τις σχετικές απαιτήσεις και περιλαμβάνει επαρκή ανάλυση και αξιολόγηση του κινδύνου ή των κινδύνων.
- 2.2. Ο τεχνικός φάκελος προσδιορίζει τις εφαρμοστέες απαιτήσεις και καλύπτει τον σχεδιασμό, την παρασκευή και την προβλεπόμενη χρήση του προϊόντος λίπανσης της ΕΕ, στον βαθμό που αυτό απαιτείται για την αξιολόγηση. Ο τεχνικός φάκελος περιέχει, κατά περίπτωση, τουλάχιστον τα εξής:
- α) γενική περιγραφή του προϊόντος λίπανσης της ΕΕ, την ΚΛΠ που αντιστοιχεί στην αναφερόμενη λειτουργία του προϊόντος λίπανσης της ΕΕ και περιγραφή της προβλεπόμενης χρήσης,
 - β) κατάλογο των συστατικών υλικών που χρησιμοποιούνται, τις ΚΣΥ όπως αναφέρονται στο παράρτημα II στις οποίες ανήκουν και πληροφορίες για την προέλευσή τους ή τη διαδικασία παρασκευής τους,
 - γ) τις δηλώσεις συμμόρφωσης ΕΕ για τα συστατικά προϊόντα λίπανσης της ΕΕ του σύμμεικτου προϊόντος λίπανσης,
 - δ) τα σχέδια, τα διαγράμματα, τις περιγραφές και τις εξηγήσεις που απαιτούνται για την κατανόηση της διαδικασίας παρασκευής του προϊόντος λίπανσης της ΕΕ,
 - ε) δείγμα της ετικέτας ή του φυλλαδίου ή και των δύο, τα οποία αναφέρονται στο άρθρο 6 παράγραφος 7 και τα οποία περιέχουν τις πληροφορίες που απαιτούνται σύμφωνα με το παράρτημα III,
 - στ) τα ονόματα και τις διευθύνσεις των εγκαταστάσεων, καθώς και των φορέων εκμετάλλευσης των εγκαταστάσεων όπου παρασκευάστηκε το προϊόν και τα κύρια συστατικά του,
 - ζ) πίνακα των εναρμονισμένων προτύπων που αναφέρονται στο άρθρο 13, τις κοινές προδιαγραφές που αναφέρονται στο άρθρο 14 και/ή άλλες σχετικές τεχνικές προδιαγραφές που έχουν εφαρμοστεί. Σε περίπτωση μερικώς εφαρμοζόμενων εναρμονισμένων προτύπων ή κοινών προδιαγραφών, ο τεχνικός φάκελος προσδιορίζει τα μέρη που έχουν εφαρμοστεί,

▼ M1

- η) τα αποτελέσματα των υπολογισμών, των ελέγχων που διενεργήθηκαν κ.λπ.,

▼ B

- θ) εκθέσεις δοκιμών, συμπεριλαμβανομένων των εκθέσεων από ελέγχους προϊόντων ως προς την κατακράτηση πετρελαίου και την εκρηκτικότητα, που αναφέρονται στο σημείο 4, και

▼ B

- i) όταν το προϊόν λίπανσης της ΕΕ περιέχει ή αποτελείται από προϊόντα κατά την έννοια της οδηγίας 2008/98/ΕΚ, τεχνικά και διοικητικά στοιχεία που αποδεικνύουν ότι τα υποπροϊόντα συμμορφώνονται με τα κριτήρια που καθορίζονται σε κατ' εξουσιοδότηση πράξεις που αναφέρονται στο άρθρο 42 παράγραφος 7 του παρόντος κανονισμού και με τα εθνικά μέτρα για τη μεταφορά στο εσωτερικό δίκαιο του άρθρου 5 παράγραφος 1 της οδηγίας 2008/98/ΕΚ και, όπου αρμόζει, των εκτελεστικών πράξεων που αναφέρονται στο άρθρο 5 παράγραφος 2 ή των εθνικών μέτρων που λαμβάνονται δυνάμει του άρθρου 5 παράγραφος 3 της εν λόγω οδηγίας.

3. Παρασκευή

Ο παρασκευαστής λαμβάνει όλα τα απαραίτητα μέτρα προκειμένου η διαδικασία παρασκευής και η παρακολούθησή της να διασφαλίζουν τη συμμόρφωση των παρασκευαζόμενων προϊόντων λίπανσης της ΕΕ προς τον τεχνικό φάκελο ο οποίος αναφέρεται στο σημείο 2 και προς τις απαιτήσεις του παρόντος κανονισμού που εφαρμόζονται σε αυτά.

4. Έλεγχοι προϊόντων ως προς την κατακράτηση πετρελαίου και την εκρηκτικότητα

Οι θερμικοί κύκλοι και οι δοκιμές που αναφέρονται στα σημεία 4.1 έως 4.4 διενεργούνται σε αντιπροσωπευτικό δείγμα του προϊόντος λίπανσης της ΕΕ κάθε 3 μήνες, για λογαριασμό του παρασκευαστή, προκειμένου να επαληθευτεί η συμμόρφωση με:

α) την απαίτηση κατακράτησης πετρελαίου που αναφέρεται στο σημείο 4 της ΚΛΠ 1(Γ)(Ι)(α)(i-ii)(Α) στο παράρτημα Ι και

β) την απαίτηση εκρηκτικότητας που αναφέρεται στο σημείο 5 της ΚΛΠ 1(Γ)(Ι)(α)(i-ii)(Α) στο παράρτημα Ι.

Οι θερμικοί κύκλοι και οι δοκιμές διεξάγονται υπό την ευθύνη κοινοποιημένου οργανισμού επιλεγμένου από τον παρασκευαστή.

4.1. Θερμικοί κύκλοι πριν από τη δοκιμή συμμόρφωσης με την απαίτηση κατακράτησης πετρελαίου που αναφέρεται στο σημείο 4 της ΚΛΠ 1(Γ)(Ι)(α)(i-ii)(Α) στο παράρτημα Ι

4.1.1. Αρχή της μεθόδου και ορισμός

Σε κλειστή κατάλληλη εργαστηριακή φιάλη, θερμαίνεται από τη θερμοκρασία περιβάλλοντος στους 50 °C και διατηρείται στη θερμοκρασία αυτή για δύο ώρες (φάση των 50 °C). Στη συνέχεια ψύχεται μέχρι να φθάσει σε θερμοκρασία 25 °C και διατηρείται στη θερμοκρασία αυτή για δύο ώρες (φάση των 25 °C). Ο συνδυασμός των δύο διαδοχικών φάσεων των 50 °C και των 25 °C αποτελεί έναν θερμικό κύκλο. Αφού υποβληθεί σε δύο θερμικούς κύκλους, το δοκιμαζόμενο δείγμα διατηρείται σε θερμοκρασία 20 (± 3) °C για τον προσδιορισμό της τιμής κατακράτησης πετρελαίου.

4.1.2. Εξοπλισμός

Συνήθης εργαστηριακός εξοπλισμός, και ειδικότερα:

α) θερμοστατούμενα υδατόλουτρα ή κλίβανοι στους 25 ± 1 °C και στους 50 ± 1 °C αντιστοίχως,

β) κατάλληλες εργαστηριακές φιάλες με χωρητικότητα 150 ml η καθεμία.

4.1.3. Διαδικασία

4.1.3.1. Τοποθετείται ένα δείγμα δοκιμής 70 ± 5 g σε κατάλληλη εργαστηριακή φιάλη η οποία εν συνεχεία σφραγίζεται.

4.1.3.2. Μετά την επίτευξη της θερμοκρασίας των 50 °C και τη διατήρησή της για δύο ώρες, αλλάζει η θερμοκρασία της φιάλης στους 25 °C στο υδατόλουτρο ή στον κλίβανο και ακολουθεί η διαδικασία του σημείου 4.1.1.

▼ B

- 4.1.3.3. Εφόσον χρησιμοποιείται υδατόλουτρο, το νερό σε κάθε υδατόλουτρο διατηρείται σε σταθερή θερμοκρασία και σε συνεχή κίνηση με ταχεία ανάδευση. Διασφαλίζεται ότι η στάθμη του νερού ανεβαίνει πάνω από το επίπεδο του δείγματος. Το πώμα προστατεύεται από τους υδρατμούς με κάλυμμα από αφρώδες πλαστικό.
- 4.2. Κατακράτηση πετρελαίου που αναφέρεται στο σημείο 4 της ΚΛΠ 1(Γ)(Ι)(α)(i-ii)(Α) στο παράρτημα Ι
- 4.2.1. Περιγραφή
- Η κατακράτηση πετρελαίου από προϊόν λίπανσης ΕΕ είναι η ποσότητα πετρελαίου που κατακρατείται από το προϊόν λίπανσης της ΕΕ, όπως προσδιορίζεται υπό τις συνθήκες εργασίας που καθορίζονται και εκφράζονται ως επί τοις εκατό ποσοστό κατά μάζα.
- Η δοκιμή εκτελείται σε αντιπροσωπευτικό δείγμα του προϊόντος λίπανσης της ΕΕ. Πριν από την δοκιμή, ολόκληρη η μάζα του δείγματος υποβάλλεται σε δύο θερμικούς κύκλους σύμφωνα με το σημείο 4.1.
- Η μέθοδος μπορεί να εφαρμοστεί τόσο σε λιπάσματα υπό μορφή σβώλων όσο και σε κοκκώδη λιπάσματα, που δεν περιέχουν υλικά διαλυτά σε πετρέλαιο.
- 4.2.2. Αρχή της μεθόδου
- Ολική εμβάπτιση του δείγματος δοκιμής σε πετρέλαιο επί ορισμένο χρόνο και στη συνέχεια αποστράγγιση, ώστε να απομακρυνθεί το πλεονάζον πετρέλαιο υπό καθορισμένες συνθήκες. Μέτρηση της αύξησης της μάζας της ποσότητας της δοκιμής.
- 4.2.3. Αντιδραστήρια
- Πετρέλαιο εσωτερικής καύσης με τα ακόλουθα χαρακτηριστικά:
- α) μέγιστο ιξώδες: 5 mPas στους 40 °C,
- β) πυκνότητα: 0,8 g/ml έως 0,85 g/ml στους 20 °C,
- γ) περιεκτικότητα σε θείο: ≤ 1,0 % (m/m),
- δ) τέφρα: ≤ 0,1 % (m/m).
- 4.2.4. Εξοπλισμός
- Συνήθης εργαστηριακός εξοπλισμός, και επιπλέον:
- α) ζυγός, ικανός να ζυγίζει με ακρίβεια 0,01 g,
- β) ποτήρια ζέσεως χωρητικότητας 500 ml,
- γ) χωνί, από πλαστικό υλικό, κατά προτίμηση με κυλινδρικό τοίχωμα στο άνω άκρο, διαμέτρου 200 mm περίπου,
- δ) κόσκινο δοκιμής, με οπές 0,5 mm, προσαρμόσιμο στο χωνί,
- Σημείωση: Το μέγεθος του χωνιού και του κόσκινου επιλέγονται έτσι ώστε μόνο λίγοι κόκκοι να επικάθονται πάνω σε άλλους και το πετρέλαιο να μπορεί να στραγγίζει εύκολα.
- ε) φίλτρο χαρτιού ταχείας διήθησης, ρυτιδωμένο, μαλακό, μάζας 150 g/m²,
- στ) απορροφητικό ύφασμα (εργαστηριακής ποιότητας).
- 4.2.5. Διαδικασία
- 4.2.5.1. Διενεργούνται δύο ανεξάρτητοι προσδιορισμοί, ο ένας αμέσως μετά τον άλλο, σε χωριστές ποσότητες του ίδιου δείγματος ελέγχου.
- 4.2.5.2. Αφαιρούνται τα σωματίδια κάτω των 0,5 mm με τη βοήθεια του κόσκινου δοκιμής. Ζυγίζονται με ακρίβεια 0,01 g περίπου, 50 g του δείγματος σε ποτήρι ζέσεως. Προστίθεται επαρκές πετρέλαιο, ώστε να καλυφθούν τελείως οι σβώλοι ή οι κόκκοι και το μείγμα αναδεύεται προσεκτικά ώστε να εξασφαλίζεται η πλήρης ύγρανση της επιφάνειας των σβώλων ή των κόκκων. Καλύπτεται το ποτήρι ζέσεως με γυάλινη πλάκα παρατήρησης και αφήνεται για μία ώρα στους 25 ± 2 °C.

▼ B

4.2.5.3. Διηθείται ολόκληρο το περιεχόμενο του ποτηριού ζέσεως μέσω του γωνιού, στο οποίο είναι προσαρμοσμένο το κόσκινο. Η ποσότητα που συγκεντρώνεται στο κόσκινο αφήνεται να παραμείνει για μία ώρα, ώστε να καταστεί δυνατή η εκροή του πλεονάζοντος πετρελαίου.

4.2.5.4. Τοποθετούνται δύο φύλλα από διηθητικό χαρτί (500 mm x 500 mm περίπου) το ένα πάνω στο άλλο σε λεία επιφάνεια· οι τέσσερις άκρες και των δύο φύλλων διπλώνονται προς τα πάνω σε πλάτος 40 mm περίπου, ώστε να μην μπορούν να κυλήσουν οι σβώλοι ή οι κόκκοι. Τοποθετούνται δύο φύλλα απορροφητικού υφάσματος στο κέντρο των διηθητικών χαρτιών. Περιχύεται το περιεχόμενο του κόσκινου πάνω στα απορροφητικά υφάσματα και οι σβώλοι ή οι κόκκοι απλώνονται ομοιόμορφα με ένα πλατύ, μαλακό πινέλο. Μετά από δύο λεπτά, σηκώνεται η μία πλευρά των υφασμάτων για τη μεταφορά των σβώλων ή των κόκκων στα υποκείμενα διηθητικά χαρτιά και απλώνονται ομοιόμορφα σε αυτά με το πινέλο. Τοποθετείται άλλο ένα φύλλο διηθητικού χαρτιού επάνω στο δείγμα, του οποίου οι άκρες είναι επίσης στραμμένες προς τα πάνω, και οι σβώλοι ή οι κόκκοι απλώνονται μεταξύ των διηθητικών χαρτιών με κυκλικές κινήσεις ασκώντας παράλληλα ελαφρά πίεση. Οι κυκλικές αυτές κινήσεις διακόπτονται ανά οκτώ κύκλους προκειμένου να σηκωθούν οι αντίθετες γωνίες των διηθητικών χαρτιών, ώστε να επανέλθουν στη μέση οι σβώλοι ή οι κόκκοι που κύλησαν προς την περιφέρεια. Ακολουθείται η ακόλουθη διαδικασία: πραγματοποιούνται τέσσερις πλήρεις κυκλικές κινήσεις, πρώτα δεξιόστροφα και εν συνέχεια αριστερόστροφα. Στη συνέχεια, επαναφέρονται οι σβώλοι ή οι κόκκοι στο κέντρο όπως περιγράφεται παραπάνω. Η διαδικασία αυτή πρέπει να εκτελείται τρεις φορές (24 κυκλικές κινήσεις, ενώ οι γωνίες ανορθώνονται δύο φορές). Παρεμβάλλεται προσεκτικά ένα καινούργιο φύλλο διηθητικού χαρτιού μεταξύ των δύο υπαρχόντων προκειμένου οι σβώλοι ή οι κόκκοι να κυλήσουν στο νέο φύλλο με ανύψωση των άκρων του άνω φύλλου. Καλύπτονται οι σβώλοι ή οι κόκκοι με ένα νέο φύλλο διηθητικού χαρτιού και ακολουθείται η ίδια διαδικασία όπως περιγράφηκε παραπάνω. Αμέσως μετά την εν λόγω διαδικασία οι σβώλοι ή οι κόκκοι μεταφέρονται μέσα σε ένα προζυγισμένο τριβλίο και επαναζυγίζονται με προσέγγιση 0,01 g για τον καθορισμό της μάζας του πετρελαίου που έχει κατακρατηθεί.

4.2.5.5. Επαναλαμβάνονται οι διαδικασίες κύλισης και εκ νέου ζύγισης

Εάν η ποσότητα του πετρελαίου που διατηρείται στο δείγμα είναι μεγαλύτερη από 2,00 g, τοποθετήστε το τμήμα σε ένα νέο σύνολο διηθητικών χαρτιών και επαναλαμβάνεται η διαδικασία κύλισης, ανασηκώνοντας τις γωνίες σύμφωνα με το σημείο 4.2.5.4. (δύο φορές από οκτώ κυκλικές κινήσεις, σηκώνοντας μια φορά). Μετά ζυγίζεται πάλι το δείγμα.

4.2.5.6. Για κάθε δείγμα πρέπει να εκτελούνται δύο δοκιμές κατακράτησης.

4.2.6. Έκθεση δοκιμής

4.2.6.1. Έκφραση των αποτελεσμάτων

4.2.6.1.1. Τρόπος υπολογισμού και μαθηματικός τύπος

Η κατακράτηση πετρελαίου από κάθε προσδιορισμό (σημείο 4.2.5.1), εκφραζόμενη ως επί τοις εκατό ποσοστό κατά μάζα του κοσκινισμένου δείγματος ελέγχου δίδεται από τον εξής τύπο:

$$\text{Κατακράτηση πετρελαίου} = \frac{m_2 - m_1}{m_1} \times 100$$

όπου:

m_1 είναι η μάζα, σε γραμμάρια, της ποσότητας κοσκινισμένου δείγματος (σημείο 4.2.5.2),

m_2 είναι η μάζα, σε γραμμάρια, της ποσότητας ελέγχου σύμφωνα με τα σημεία 4.2.5.4. και 4.2.5.5. αντίστοιχα, όπως προκύπτει από την τελευταία ζύγιση.

▼ B

4.2.6.1.2. Ως αποτέλεσμα νοείται ο αριθμητικός μέσος όρος των δύο ανεξάρτητων προσδιορισμών.

4.2.6.2. Η έκθεση δοκιμής αποτελεί μέρος του τεχνικού φακέλου.

4.3. Θερμικοί κύκλοι πριν από τη δοκιμή εκρηκτικότητας που αναφέρεται στο σημείο 5 της ΚΛΠ 1(Γ)(Ι)(α)(i-ii)(Α) στο παράρτημα Ι

4.3.1. Αρχή της μεθόδου και ορισμός

Το δείγμα θερμαίνεται από τη θερμοκρασία περιβάλλοντος στους 50 °C μέσα σε ερμητικό δοχείο και διατηρείται στη θερμοκρασία αυτή για μία ώρα (φάση των 50 °C). Στη συνέχεια ψύχεται μέχρι να φθάσει σε θερμοκρασία 25 °C και διατηρείται στη θερμοκρασία αυτή για μία ώρα (φάση των 25 °C). Ο συνδυασμός των δύο διαδικασιών φάσεων των 50 °C και των 25 °C αποτελεί έναν θερμικό κύκλο. Αφού υποβληθεί στον απαιτούμενο αριθμό θερμικών κύκλων, το δοκιμαζόμενο δείγμα διατηρείται σε θερμοκρασία 20 ±3 °C μέχρι να διεξαχθεί η δοκιμή εκρηκτικότητας.

4.3.2. Εξοπλισμός

Μέθοδος 1

α) Ένα υδατόλουτρο, που θερμοστατείται στην περιοχή θερμοκρασιών 20 έως 51 °C, με ελάχιστη ταχύτητα θέρμανσης και ψύξης 10 °C/ώρα, ή δύο θερμοστατούμενα υδατόλουτρα στους 20 °C και στους 51 °C. Το νερό στα υδατόλουτρα αναδεύεται συνεχώς, και ο όγκος τους είναι επαρκής ώστε να εξασφαλίζεται η άνετη κυκλοφορία του νερού.

β) Κιβώτιο από ανοξείδωτο χάλυβα, υδατοστεγές από κάθε πλευρά και εξοπλισμένο με συσκευή καταγραφής της θερμοκρασίας στο κέντρο. Το εξωτερικό πλάτος του κιβωτίου είναι 45 ± 2 mm και τα τοιχώματά του έχουν πάχος 1,5 mm (βλέπε σχήμα 1 ως παράδειγμα). Το ύψος και το μήκος του κιβωτίου μπορούν να επιλεγούν έτσι ώστε να ταιριάζουν στις διαστάσεις του υδατόλουτρου, π.χ. μήκος 600 mm και ύψος 400 mm.

Μέθοδος 2

α) Κατάλληλος κλίβανος, που θερμοστατείται σε θερμοκρασίες μεταξύ 20 και 51 °C, με ελάχιστη ταχύτητα θέρμανσης και ψύξης 10 °C/ώρα.

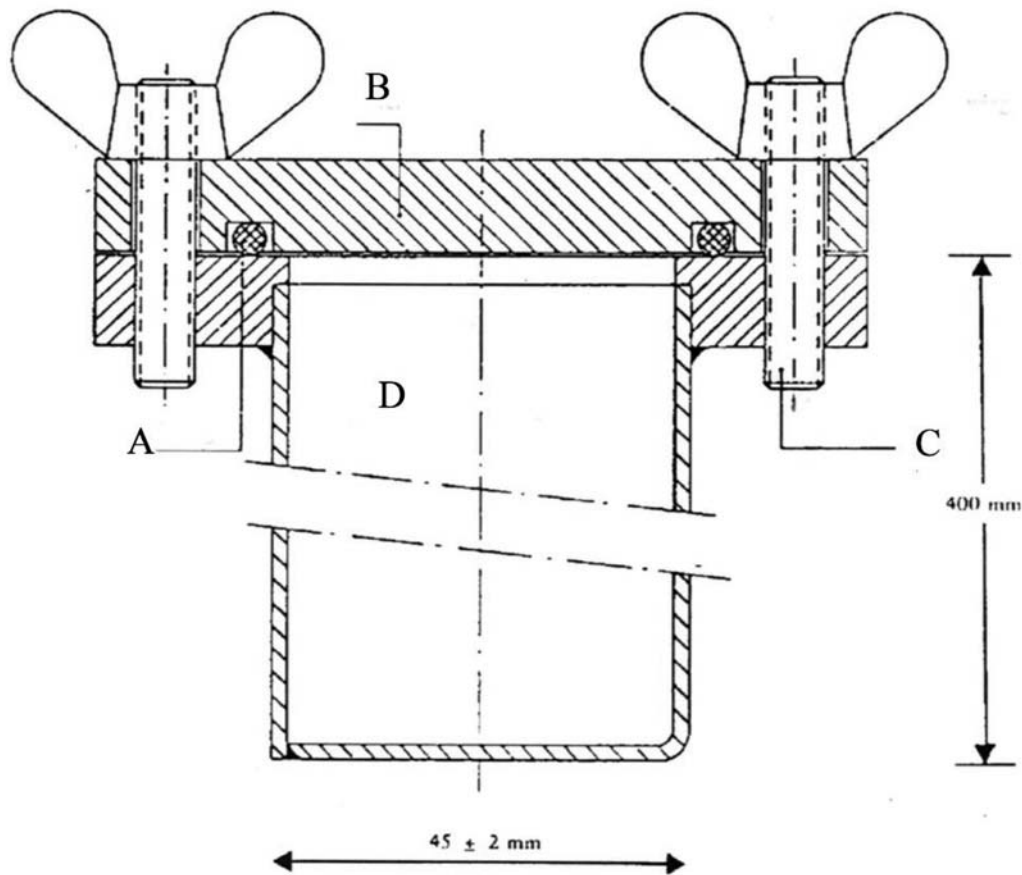
β) Κατάλληλα αεροστεγή πλαστικά κιβώτια ή σακούλες που παρέχονται μαζί με κατάλληλη συσκευή καταγραφής της θερμοκρασίας στο κέντρο του δείγματος ή κιβώτιο από ανοξείδωτο χάλυβα, όπως περιγράφεται στο στοιχείο β) της μεθόδου 1 του σημείου 4.3.2. Αφού πληρωθεί, το εξωτερικό πάχος του κιβωτίου ή του σάκου δεν υπερβαίνει τα 45 mm.

4.3.3. Διαδικασία

Ποσότητα λιπάσματος που επαρκεί για τη δοκιμή εκρηκτικότητας εισάγεται στα κιβώτια ή τους σάκους, και κλείνεται. Τα κιβώτια από ανοξείδωτο χάλυβα τοποθετούνται σε υδατόλουτρο (μέθοδος 1) ή τα κιβώτια ή οι σάκοι στον κλίβανο (μέθοδος 2). Το νερό ή ο κλίβανος θερμαίνονται στους 51 °C και μετريέται η θερμοκρασία στο κέντρο του λιπάσματος. Μία ώρα αφού επιτευχθεί θερμοκρασία 50 °C στο κέντρο, αρχίζει η ψύξη. Μία ώρα αφού επιτευχθεί θερμοκρασία 25 °C στο κέντρο, αρχίζει η θέρμανση ώστε να ξεκινήσει ο δεύτερος κύκλος. Σε περίπτωση που χρησιμοποιούνται δύο υδατόλουτρα ή κλίβανοι, τα κιβώτια ή οι σάκοι μεταφέρονται στο άλλο υδατόλουτρο ή τον κλίβανο μετά από κάθε περίοδο θέρμανσης/ψύξης.

▼B

Σχήμα 1



A: Στεγανοποιητικός δακτύλιος

B: Κάλυμμα

Γ: Κοχλίας

Δ: Κιβώτιο

4.4. Δοκιμή εκρηκτικότητας που αναφέρεται στο σημείο 5 της ΚΛΠ 1(Γ)(I)(a)(i-ii)(A) στο παράρτημα I

4.4.1. Περιγραφή

4.4.1.1 Η δοκιμή εκτελείται σε αντιπροσωπευτικό δείγμα του προϊόντος λίπανσης της ΕΕ. Πριν από την εκτέλεση της δοκιμής εκρηκτικότητας, ολόκληρη η μάζα του δείγματος πρέπει να υποβληθεί σε πέντε θερμικούς κύκλους σύμφωνα με το σημείο 4.3.

4.4.1.2. Το προϊόν λίπανσης της ΕΕ υποβάλλεται στη δοκιμή εκρηκτικότητας μέσα σε οριζόντιο χαλύβδινο σωλήνα υπό τις εξής συνθήκες (οι λεπτομέρειες των υλικών βρίσκονται στο σημείο 4.4.3):

α) χαλύβδινος σωλήνας χωρίς ραφή:

i) μήκος του σωλήνα: 1 000 mm τουλάχιστον,

ii) ονομαστική εξωτερική διάμετρος: 114 mm τουλάχιστον,

iii) ονομαστικό πάχος τοιχωμάτων: 5 mm τουλάχιστον,

β) ενισχυτικό έναυσμα: ο τύπος και η μάζα του επιλεγμένου ενισχυτικού έναυσματος είναι τέτοια ώστε να μεγιστοποιείται η πίεση εκπυροσκόρτησης που εφαρμόζεται στο δείγμα προκειμένου να προσδιοριστεί η ικανότητα μετάδοσης έκρηξης,

▼ B

- γ) θερμοκρασία του δείγματος: 15 °C έως 25 °C,
- δ) μολύβδινοι κύλινδροι για ανίχνευση της έκρηξης: διαμέτρου 50 mm, ύψους 100 mm,
- ε) τοποθετημένοι ανά διαστήματα 150 mm έτσι ώστε επάνω τους να στηρίζεται οριζόντια ο σωλήνας.

ΣΗΜΕΙΩΜΑ: Η δοκιμή πρέπει να εκτελείται δύο φορές. Θεωρείται ότι η δοκιμή έχει δώσει οριστικό αποτέλεσμα όταν και στις δύο επαναλήψεις ένας ή περισσότεροι από τους υποστηρικτικούς μολύβδινους κυλίνδρους συνθλιβονται κατά λιγότερο από 5 %.

4.4.2. Αρχή της μεθόδου

Το δοκιμαζόμενο δείγμα εγκλείεται σε χαλύβδινο σωλήνα και υποβάλλεται σε κρούση έκρηξης με γόμωση ενισχυτικού εναύσματος από εκρηκτικό υλικό. Η μετάδοση της έκρηξης προσδιορίζεται βάσει του βαθμού σύνθλιψης των μολύβδινων κυλίνδρων πάνω στους οποίους στηρίζεται σε οριζόντια θέση ο σωλήνας κατά τη διεξαγωγή της δοκιμής.

4.4.3. Υλικά

- α) Πλαστική εκρηκτική ύλη με πενθρίτη σε περιεκτικότητα 83% έως 86 %
- πυκνότητα: 1 500 kg/m³ έως 1 600 kg/m³
 - ταχύτητα έκρηξης: 7 300 m/s έως 7 700 m/s
 - μάζα: (500 ± 1) g,
- ή οποιαδήποτε άλλη πλαστική εκρηκτική ύλη με παρόμοια χαρακτηριστικά έκρηξης.
- β) Επτά τεμάχια εύκαμπτου φιτιλιού με μη μεταλλικό περίβλημα
- μάζα πληρώσεως: 11 g/m έως 13 g/m
 - μήκος κάθε τεμαχίου: (400 ± 2) mm.
- γ) Συμπιεσμένο σώμα από δευτερεύουσα εκρηκτική ύλη με κοίλωμα για πυροκροτητή
- εκρηκτική ύλη: κυκλονίτης/κερί 95/5 ή ανάλογη δευτερεύουσα εκρηκτική ύλη, με ή χωρίς προσθήκη γραφίτη
 - πυκνότητα: 1 500 kg/m³ έως 1 600 kg/m³
 - διάμετρος: 19 mm έως 21 mm
 - ύψος: 19 mm έως 23 mm
 - μάζα συμπιεσμένου σώματος: 10 g κατ' ανώτατο όριο
 - κεντρικό κοίλωμα για τον πυροκροτητή: μέγιστη διάμετρος 7,0 έως 7,3 mm, βάθος 12 mm περίπου. Σε περίπτωση πυροκροτητών με μεγάλη διάμετρο, η διάμετρος του κοιλώματος είναι ελαφρώς μεγαλύτερη (π.χ. 0.5 mm) από τη διάμετρο του πυροκροτητή.
- δ) Χαλύβδινος σωλήνας χωρίς ραφή σύμφωνα με τις προδιαγραφές ISO 65 – 1981 – Βαρύς τύπος, ονομαστικών διαστάσεων DN 100 (4")
- εξωτερική διάμετρος: 113,1 mm έως 115,0 mm
 - πάχος τοιχωμάτων: 5,0 mm έως 6,5 mm
 - μήκος: 1 005 ± 2 mm.

▼ B

- ε) Πλάκα βάσης
- υλικά: συγκολλησίμος χάλυβας καλής ποιότητας
 - διαστάσεις: 160 mm × 160 mm
 - πάχος: 5 mm έως 6 mm.
- στ) Έξι μολύβδινοι κύλινδροι
- διάμετρος: 50 ± 1 mm
 - ύψος: 100 mm έως 101 mm
 - υλικά: μαλακός μόλυβδος, καθαρότητας τουλάχιστον 99,5 %.
- ζ) Χαλύβδινο σώμα
- μήκος: τουλάχιστον 1 000 mm
 - πλάτος: τουλάχιστον 150 mm
 - ύψος 150 mm τουλάχιστον (εναλλακτικά μπορεί να χρησιμοποιηθεί δέσμη πολλών δοκών για να επιτευχθεί αυτό το ύψος)
 - μάζα: τουλάχιστον 300 kg εάν δεν στηρίζεται σε σταθερή βάση.
- η) Κύλινδρος από πλαστικό ή χαρτόνι για τη γόμωση ενισχυτικού εναύσματος
- πάχος τοιχωμάτων: 1,5 mm έως 2,5 mm
 - διάμετρος: 92 mm έως 96 mm
 - ύψος: 64 mm έως 67 mm.
- θ) Πυροκροτητής (ηλεκτρικός ή μη) ισχύος πυροδότησης 8 έως 10
- ι) Ξύλινος ή πλαστικός δίσκος
- διάμετρος: 92 mm έως 96 mm, η οποία πρέπει να ταιριάζει με την εσωτερική διάμετρο του σωλήνα από πλαστική ύλη ή χαρτόνι (στοιχείο η))
 - πάχος: 20 mm
- ια) Ξύλινη ή πλαστική ράβδος ίδιων διαστάσεων με τον πυροκροτητή (στοιχείο θ))
- ιβ) Μικροί πείροι διαχωρισμού (μέγιστο μήκος 20 mm)
- ιγ) Πείροι διαχωρισμού (μήκος 20 mm περίπου)

4.4.4. Διαδικασία

4.4.4.1. Παρασκευή της γόμωσης ενισχυτικού εναύσματος για εισαγωγή στον χαλύβδινο σωλήνα

- Ανάλογα με τη διαθεσιμότητα του εξοπλισμού, η εκρηκτική ύλη μπορεί να πυροδοτηθεί στη γόμωση ενισχυτικού εναύσματος είτε
- με ταυτόχρονη πυροδότηση επτά σημείων, όπως αναφέρεται στο σημείο 4.4.4.1.1., είτε
 - με κεντρική πυροδότηση με συμπιεσμένο σώμα, όπως αναφέρεται στο σημείο 4.4.4.1.2.

▼ B

- 4.4.4.1.1. Ταυτόχρονη πυροδότηση επτά σημείων
 Η έτοιμη προς χρήση γόμωση ενισχυτικού εναύσματος φαίνεται στο σχήμα 2.
- 4.4.4.1.1.1. Ο ξύλινος ή πλαστικός δίσκος (στοιχείο ι) στο σημείο 4.4.3) διατρύπεται παράλληλα προς τον άξονά του στο κέντρο και σε έξι σημεία συμμετρικά καταμεμημένα πάνω σε έναν ομόκεντρο κύκλο διαμέτρου 55 mm. Η διάμετρος των οπών αυτών είναι 6 mm έως 7 mm (βλέπε τομή A-B στο σχήμα 2), ανάλογα με τη διάμετρο του χρησιμοποιούμενου φιτιλιού (στοιχείο β) στο σημείο 4.4.3).
- 4.4.4.1.1.2. Από ένα εύκαμπτο φιτίλι (στοιχείο β) στο σημείο 4.4.3) αποκόπτονται επτά τεμάχια μήκους 400 mm το καθένα και, για να αποφευχθεί η απόλεια εκρηκτικής ύλης από τα δύο άκρα των τεμαχίων, οι τομές γίνονται κάθετα και σφραγίζονται αμέσως με κόλλα. Τα επτά τεμάχια φιτιλιού εισάγονται στις επτά οπές του ξύλινου ή πλαστικού δίσκου (στοιχείο ι) στο σημείο 4.4.3) κατά τρόπο ώστε τα άκρα τους να προεξέχουν κατά μερικά εκατοστά από την επιφάνεια του δίσκου. Κατόπιν, ένας μικρός πείρος διαχωρισμού (στοιχείο ιβ) στο σημείο 4.4.3) εισάγεται εγκάρσια στο υφασμάτινο περιβλήμα κάθε τεμαχίου φιτιλιού, σε απόσταση 5 mm έως 6 mm κολλητικής ουσίας γύρω από το άκρο, και τα τεμάχια φιτιλιού επαλειφονται εξωτερικά με σε μια λωρίδα πλάτους 2 cm δίπλα στην καρφίτσα. Τέλος, το μακρύτερο άκρο κάθε τεμαχίου φιτιλιού τραβιέται μέχρις ότου η καρφίτσα να έρθει σε επαφή με τον ξύλινο ή τον πλαστικό δίσκο.
- 4.4.4.1.1.3. Η πλαστική εκρηκτική ύλη (στοιχείο α) στο σημείο 4.4.3) διαμορφώνεται σε κύλινδρο διαμέτρου 92 mm έως 96 mm, ανάλογα με τη διάμετρο του κυλίνδρου (στοιχείο η) στο σημείο 4.4.3.). Η διαμορφωμένη εκρηκτική ύλη εισάγεται στον κύλινδρο ενώ αυτός κρατείται όρθιος πάνω σε μια επίπεδη επιφάνεια. Ο ξύλινος ή πλαστικός δίσκος⁽¹⁾ με τα επτά τεμάχια φιτιλιού εισάγεται στην επάνω πλευρά του κυλίνδρου και πιέζεται πάνω στην εκρηκτική ύλη. Το ύψος του κυλίνδρου (64 mm έως 67 mm) ρυθμίζεται έτσι ώστε το άνω χείλος του να βρίσκεται στο ίδιο επίπεδο με την επιφάνεια του ξύλινου ή πλαστικού δίσκου. Τέλος, ο κύλινδρος στερεώνεται περιμετρικά πάνω στον ξύλινο ή πλαστικό δίσκο π.χ. με συνδετήρες ή μικρά καρφιά.
- 4.4.4.1.1.4. Τα ελεύθερα άκρα των επτά φιτιλιών συγκεντρώνονται γύρω από την περιφέρεια της ξύλινης ή πλαστικής ράβδου (στοιχείο ια) στο σημείο 4.4.3.) έτσι ώστε τα άκρα τους να βρίσκονται όλα στο ίδιο επίπεδο, κάθετο προς τη ράβδο. Τα φιτίλια στερεώνονται γύρω από τη ράβδο με κολλητική ταινία⁽²⁾.
- 4.4.4.1.2. Κεντρική πυροδότηση με συμπιεσμένο εκρηκτικό σώμα
 Η έτοιμη προς χρήση γόμωση ενισχυτικού εναύσματος φαίνεται στο σχήμα 3.
- 4.4.4.1.2.1. Κατασκευή του συμπιεσμένου σώματος
 Με τις αναγκαίες προφυλάξεις, έως 10 g δευτερεύουσας εκρηκτικής ύλης (στοιχείο γ) στο σημείο 4.4.3.) τοποθετούνται μέσα σε μήτρα εσωτερικής διαμέτρου 19 mm έως 21 mm και συμπιέζονται έτσι ώστε να αποκτήσουν το σωστό σχήμα και τη σωστή πυκνότητα (η επιθυμητή αναλογία διαμέτρου προς ύψος είναι 1:1 περίπου). Στο κέντρο της βάσης της μήτρας συμπίεσης βρίσκεται ένας πείρος ύψους 12 mm και διαμέτρου 7,0 mm έως 7,3 mm (ανάλογα με τη διάμετρο του χρησιμοποιούμενου πυροκροτητή) με τη βοήθεια του οποίου διαμορφώνεται στο συμπιεσμένο σώμα ένα κυλινδρικό κοίλωμα όπου θα τοποθετηθεί αργότερα ο πυροκροτητής.
- 4.4.4.1.2.2. Προετοιμασία της γόμωσης ενισχυτικού εναύσματος
 Η εκρηκτική ύλη (στοιχείο α) στο σημείο 4.4.3.) εισάγεται στον κύλινδρο (στοιχείο η) στο σημείο 4.4.3.), ο οποίος στέκεται όρθιος πάνω σε μια επίπεδη επιφάνεια, και κατόπιν πιέζεται με τη βοήθεια ενός ξύλινου ή πλαστικού αποτυπωτικού εξαρτήματος ώστε να αποκτήσει κυλινδρική μορφή με ένα κεντρικό κοίλωμα. Στο κοίλωμα

(1) Η διάμετρος του δίσκου πρέπει πάντοτε να αντιστοιχεί στην εσωτερική διάμετρο του κυλίνδρου.

(2) ΣΗΜ: Όταν τα έξι περιφερειακά φιτίλια τεντώνονται μετά τη συναρμολόγηση, το κεντρικό φιτίλι πρέπει να παραμένει ελαφρώς χαλαρό.

▼ B

αυτό τοποθετείται το συμπιεσμένο σώμα. Η κυλινδρικά διαμορφωμένη εκρηκτική ύλη που περιέχει το συμπιεσμένο σώμα καλύπτεται με έναν ξύλινο ή πλαστικό δίσκο (στοιχείο ι) στο σημείο 4.4.3.), που φέρει κεντρική οπή διαμέτρου 7,0 mm έως 7,3 mm στην οποία θα εισαχθεί ο πυροκροτητής. Ο ξύλινος ή πλαστικός δίσκος και ο κύλινδρος ενώνονται με κολλητική ταινία που τοποθετείται σταυρωτά. Για να εξασφαλιστεί ότι η οπή του δίσκου και το κοίλωμα του συμπιεσμένου σώματος είναι ομοαξονικά, εισάγεται η ξύλινη ή πλαστική ράβδος (στοιχείο ια) στο σημείο 4.4.3.).

- 4.4.4.2. Προετοιμασία των χαλύβδινων σωλήνων για τις δοκιμές έκρηξης
- Κάθετα στο τοίχωμα του ενός άκρου του χαλύβδινου σωλήνα (στοιχείο δ) στο σημείο 4.4.3.) διανοίγονται δύο αντιδιαμετρικές οπές διαμέτρου 4 mm, σε απόσταση 4 mm από το χείλος. Η βάση (στοιχείο ε) στο σημείο 4.4.3.) συγκολλάται στο άλλο άκρο του σωλήνα με τέτοιο τρόπο ώστε να μην υπάρχουν ακμές, ενώ παράλληλα πληρούται με μέταλλο συγκόλλησης η ορθή γωνία που σχηματίζεται μεταξύ της βάσης και του τοιχώματος του σωλήνα, καθ' όλη την περιφέρεια του σωλήνα.
- 4.4.4.3. Πλήρωση και γόμωση του χαλύβδινου σωλήνα
- Βλέπε σχήματα 2 και 3.
- 4.4.4.3.1. Το δοκιμαζόμενο δείγμα, ο χαλύβδινος σωλήνας και η γόμωση ενισχυτικού εναύσματος εγκλιματίζονται σε θερμοκρασία $(20 \pm 5) ^\circ\text{C}$. Περίπου 20 kg του δοκιμαζόμενου δείγματος θα πρέπει να είναι διαθέσιμα για δύο δοκιμές εκρηκτικότητας.
- 4.4.4.3.2.1 Ο σωλήνας τοποθετείται όρθιος με την τετράγωνη βάση του να στηρίζεται σε σταθερή και επίπεδη επιφάνεια, κατά προτίμηση από σκυρόδεμα. Στη συνέχεια πληρώνεται μέχρι το ένα τρίτο του ύψους του περίπου με δοκιμαζόμενο δείγμα και μετά ανυψώνεται κατά 10 cm και αφήνεται να πέσει κάθετα πάνω στην επίπεδη επιφάνεια πέντε φορές ώστε να συμπυκνωθούν όσο το δυνατόν περισσότερο οι σβόλοι ή οι κόκκοι μέσα στον σωλήνα. Για να επιταχυνθεί η συμπύκνωση, μεταξύ δύο διαδοχικών πτώσεων ο σωλήνας δονείται μέσω κτυπημάτων με σφυρί (μάζας 750 g έως 1 000 g στην πλευρική επιφάνειά του (συνολικά 10 κτυπήματα).
- 4.4.4.3.2.2. Αυτή η διαδικασία πλήρωσης επαναλαμβάνεται με νέα ποσότητα δοκιμαζόμενου δείγματος. Τέλος, γίνεται μια επιπλέον προσθήκη έτσι ώστε, μετά από συμπύκνωση με 10 ανυψώσεις και πτώσεις και συνολικά 20 κτυπήματα με σφυρί, η γόμωση να γεμίζει τον σωλήνα μέχρι ενός σημείου 70 mm από το στόμιο.
- 4.4.4.3.2.3. Κατά τον καθορισμό του ύψους πλήρωσεως οπωσδήποτε εξασφαλίζεται ότι η γόμωση ενισχυτικού εναύσματος (που αναφέρεται στο σημείο 4.4.4.1.1 ή 4.4.4.1.2), που θα προστεθεί στη συνέχεια, θα βρίσκεται σε άμεση επαφή με το δείγμα καθ' όλη την επιφάνειά της.
- 4.4.4.3.3. Η γόμωση ενισχυτικού εναύσματος εισάγεται στον σωλήνα με τρόπο ώστε να εφάπτεται με το δείγμα. Η άνω επιφάνεια του ξύλινου ή πλαστικού δίσκου βρίσκεται 6 mm χαμηλότερα από το χείλος του σωλήνα. Η απαιτούμενη άμεση επαφή εκρηκτικής ύλης και δείγματος εξασφαλίζεται με την αφαίρεση της γόμωσης ενισχυτικού εναύσματος και την προσθήκη ή αφαίρεση μικρών ποσοτήτων δείγματος. Όπως φαίνεται στα σχήματα 2 και 3, στις οπές που βρίσκονται κοντά στο ανοικτό στόμιο του σωλήνα εισάγονται πείροι διαχωρισμού, των οποίων τα σκέλη κάμπτονται μέχρι να έρθουν σε επαφή με τον σωλήνα.
- 4.4.4.4. Τοποθέτηση του χαλύβδινου σωλήνα και των μολύβδινων κυλίνδρων (βλέπε σχήμα 4)
- 4.4.4.4.1. Οι βάσεις των μολύβδινων κυλίνδρων (στοιχείο στ) στο σημείο 4.4.3.) 1, 2, 3, 4, 5 και 6. Σε ένα χαλύβдино σώμα (σημείο 4.4.3 ζ)) τοποθετημένο πάνω σε οριζόντια βάση σημειώνονται έξι σημεία που απέχουν μεταξύ τους 150 mm κατά μήκος μιας γραμμής ενώ η απόσταση εκάστου σημείου από οποιαδήποτε ακμή του σώματος είναι τουλάχιστον 75 mm. Πάνω στα σημεία αυτά τοποθετούνται κάθετα έξι μολύβδινοι κύλινδροι, έτσι ώστε τα κέντρα των βάσεων τους να βρίσκονται πάνω στα σημεία (βλ. σχήμα 4).

▼ B

4.4.4.4.2. Ο χαλύβδινος σωλήνας που έχει προετοιμαστεί όπως περιγράφεται στο σημείο 4.4.4.3 τοποθετείται οριζόντια πάνω στους μολύβδινους κυλίνδρους, έτσι ώστε ο άξονας του σωλήνα να είναι παράλληλος προς τη διάμεσο των μολύβδινων κυλίνδρων και το συγκολλημένο άκρο του σωλήνα να προεξέχει κατά 50 mm από τον μολύβδινο κύλινδρο αριθ. 6. Για να αποτραπεί οποιαδήποτε κύλιση του σωλήνα προς τα πλάγια, μπορούν να παρεμβληθούν ξύλινες ή πλαστικές σφήνες μεταξύ των άνω κυκλικών επιφανειών των μολύβδινων κυλίνδρων και του τοιχώματος του σωλήνα (μία σε κάθε πλευρά) ή να τοποθετηθούν σταυρωτά μεταξύ του σωλήνα και του χαλύβδινου σώματος ή της δέσμης των δοκών δύο ξύλινες σανίδες (βλ. σχήμα 4).

Σημείωση: Εξασφαλίζεται ότι ο σωλήνας εφάπτεται και με τους έξι μολύβδινους κυλίνδρους. Τυχόν μικρές παραμορφώσεις της επιφάνειας του σωλήνα μπορούν να εξουδετερωθούν με περιστροφή του σωλήνα γύρω από τον διαμήκη άξονά του. Εάν κάποιος κύλινδρος έχει υπερβολικό ύψος, μπορεί να κτυπηθεί ελαφρά και προσεκτικά με σφυρί μέχρι να αποκτήσει το απαιτούμενο ύψος.

4.4.4.5. Προετοιμασία για την έκρηξη

4.4.4.5.1. Το σύστημα δοκιμής προετοιμάζεται όπως περιγράφεται στο σημείο 4.4.4.4, μέσα σε καταφύγιο ή κατάλληλα διαμορφωμένο υπόγειο χώρο ή κατάλληλη τοποθεσία. Η θερμοκρασία του χαλύβδινου σωλήνα πριν από την έκρηξη πρέπει να διατηρείται στους (20 ± 5) °C.

Σημείωση: Εξαιτίας των χαλύβδινων θραυσμάτων με μεγάλη κινητική ενέργεια, που είναι δυνατόν να εκτοξευτούν κατά την έκρηξη, αφήνεται κατάλληλη απόσταση ασφαλείας από κατοικίες και οδούς.

4.4.4.5.2. Στην περίπτωση που χρησιμοποιείται η γόμωση ενισχυτικού εναύσματος με πυροδότηση επτά σημείων, τα φιτίλια θα πρέπει να τοποθετούνται κατά το δυνατόν οριζόντια και να τεντώνονται όπως υποδεικνύεται στην υποσημείωση στο σημείο 4.4.4.1.1.4.

4.4.4.5.3. Τέλος, η ξύλινη ή πλαστική ράβδος αντικαθίσταται από τον πυροκροτητή. Η πυροδότηση πραγματοποιείται μόνον αφού εκκενωθεί η επικίνδυνη περιοχή και τα άτομα που εκτελούν τη δοκιμή εισέλθουν στους προβλεπόμενους ασφαλείς χώρους.

4.4.4.5.4. Η εκρηκτική ύλη πυροδοτείται.

4.4.4.6.1. Αφού παρέλθει αρκετός χρόνος ώστε να διασπαρούν οι καπνοί που δημιουργήθηκαν από την έκρηξη (αέρια προϊόντα αποσύνθεσης, εν μέρει τοξικά, όπως π.χ. νιτρόδη αέρια), συλλέγονται οι μολύβδινοι κύλινδροι και μετρίεται το ύψος τους με τη βοήθεια ενός παχυμέτρου.

4.4.4.6.2. Ο βαθμός σύνθλιψης των κυλίνδρων εκφράζεται ως επί τοις εκατό ποσοστό του αρχικού ύψους των 100 mm και καταγράφεται για κάθε σημειωμένο μολύβδινο κύλινδρο. Σε περίπτωση λοξής σύνθλιψης των κυλίνδρων, καταγράφονται η υψηλότερη και η χαμηλότερη τιμή και εξάγεται ο μέσος όρος.

4.4.4.7. Μπορεί επίσης να διεξαχθεί μέτρηση της ταχύτητας έκρηξης.

4.4.4.8. Για κάθε δείγμα πρέπει να εκτελούνται δύο δοκιμές έκρηξης.

4.4.5. Έκθεση δοκιμής

Στην έκθεση της δοκιμής πρέπει να αναφέρονται οι ακόλουθες παράμετροι, για καθεμία από τις δοκιμές εκρηκτικότητας:

- οι τιμές που προκύπτουν από μέτρηση για την εξωτερική διάμετρο του χαλύβδινου σωλήνα και για το πάχος του τοιχώματός του,
- σκληρότητα Brinell του χαλύβδινου σωλήνα,
- θερμοκρασία του σωλήνα και του δοκιμαζόμενου δείγματος λίγο πριν από την πυροδότηση,
- πυκνότητα (kg/m^3) του δείγματος μέσα στον χαλύβδινο σωλήνα,

▼B

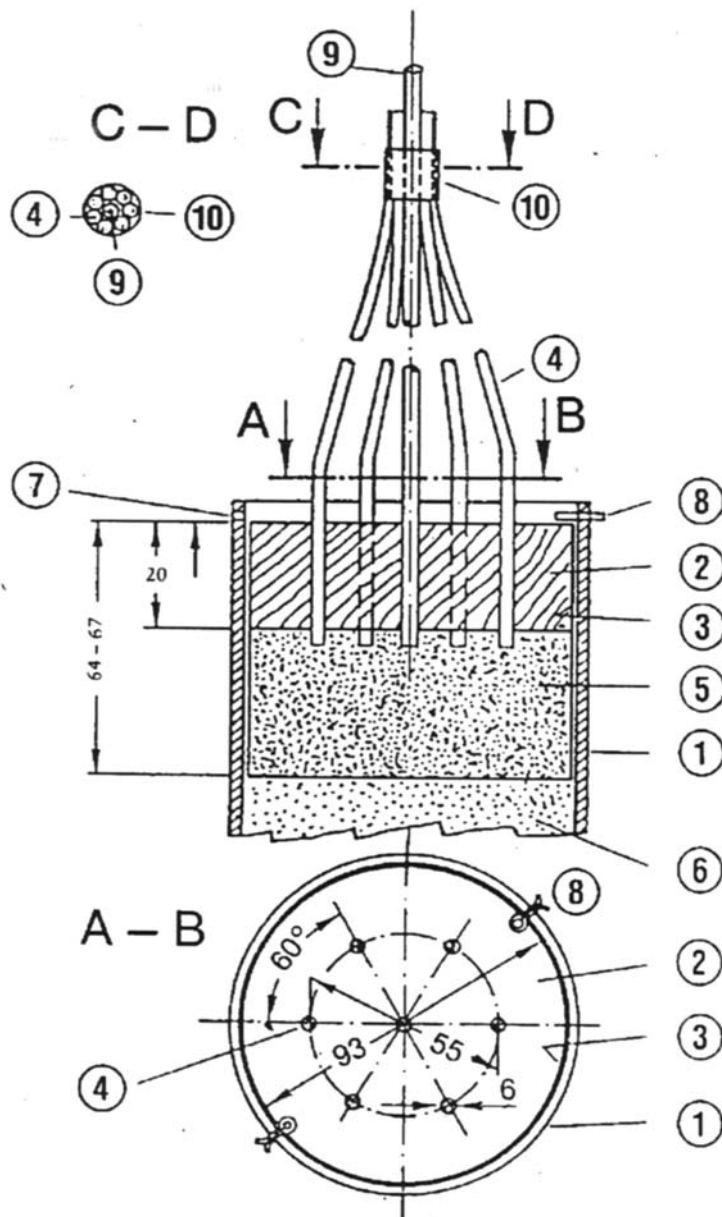
- ύψη των μολύβδινων κυλίνδρων μετά τη δοκιμή, για κάθε αριθμημένο μολύβδινο κύλινδρο ξεχωριστά,
- μέθοδος πυροδότησης που χρησιμοποιήθηκε για τη γόμωση ενισχυτικού εναύσματος.

4.4.6. Αξιολόγηση των αποτελεσμάτων των δοκιμών

Θεωρείται ότι η δοκιμή έχει δώσει οριστικό αποτέλεσμα και ότι το εν λόγω δείγμα είναι ανθεκτικό στην έκρηξη, εάν, σε κάθε πυροδότηση, τουλάχιστον ένας μολύβδινος κύλινδρος συνθλίβεται κατά λιγότερο από 5 %.

4.4.7. Η έκθεση δοκιμής αποτελεί μέρος του τεχνικού φακέλου.

Σχήμα 2



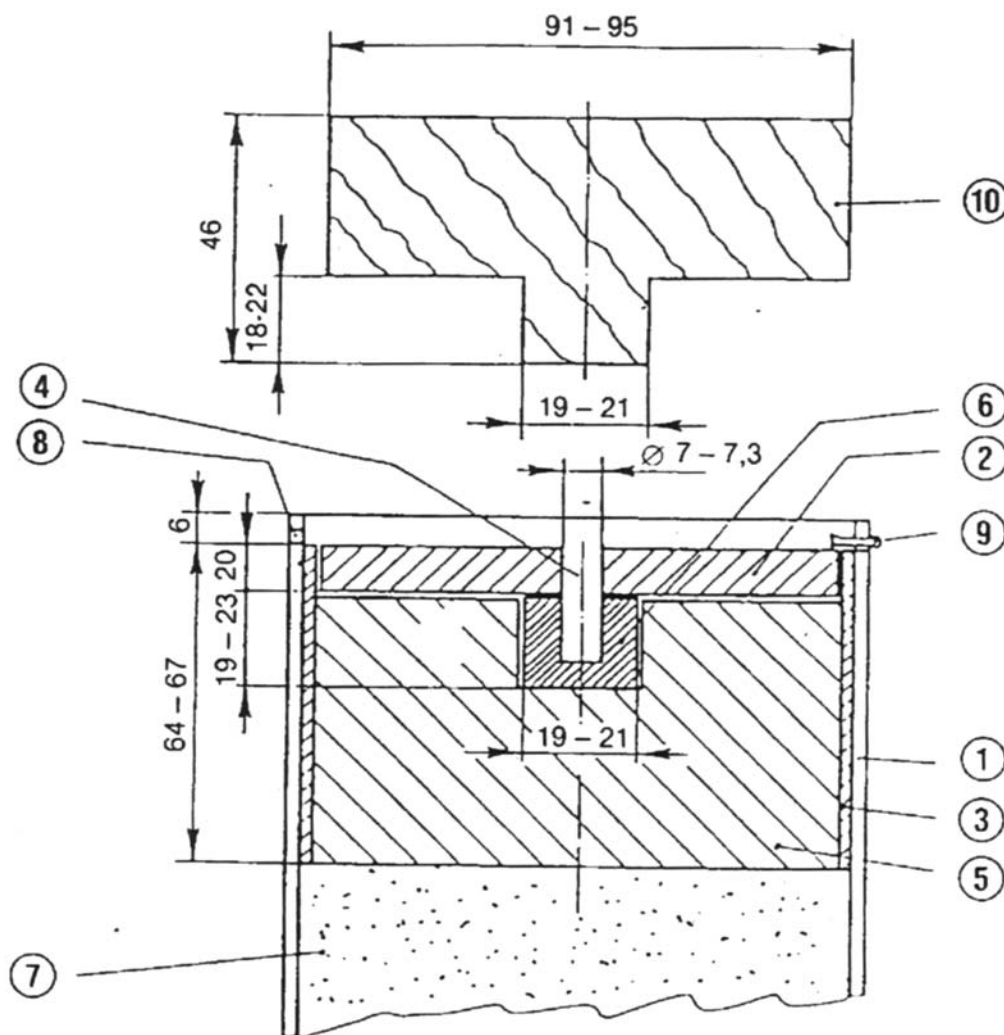
Γόμωση ενισχυτικού εναύσματος με πυροδότηση επτά σημείων

- 1: Χαλύβδινος σωλήνας
- 2: Ξύλινος ή πλαστικός δίσκος με επτά οπές
- 3: Κύλινδρος από πλαστική ύλη ή χαρτόνι

▼B

- 4: Θρααλλίδες
- 5: Πλαστική εκρηκτική ύλη
- 6: Δείγμα δοκιμής
- 7: Οπή 4 mm με οπή για πείρο διαχωρισμού
- 8: Πείρος διαχωρισμού
- 9: Ξύλινη ή πλαστική ράβδος που περιβάλλεται από 4
- 10: Κολητική ταινία για περίδεση 4 έως 9

Σχήμα 3

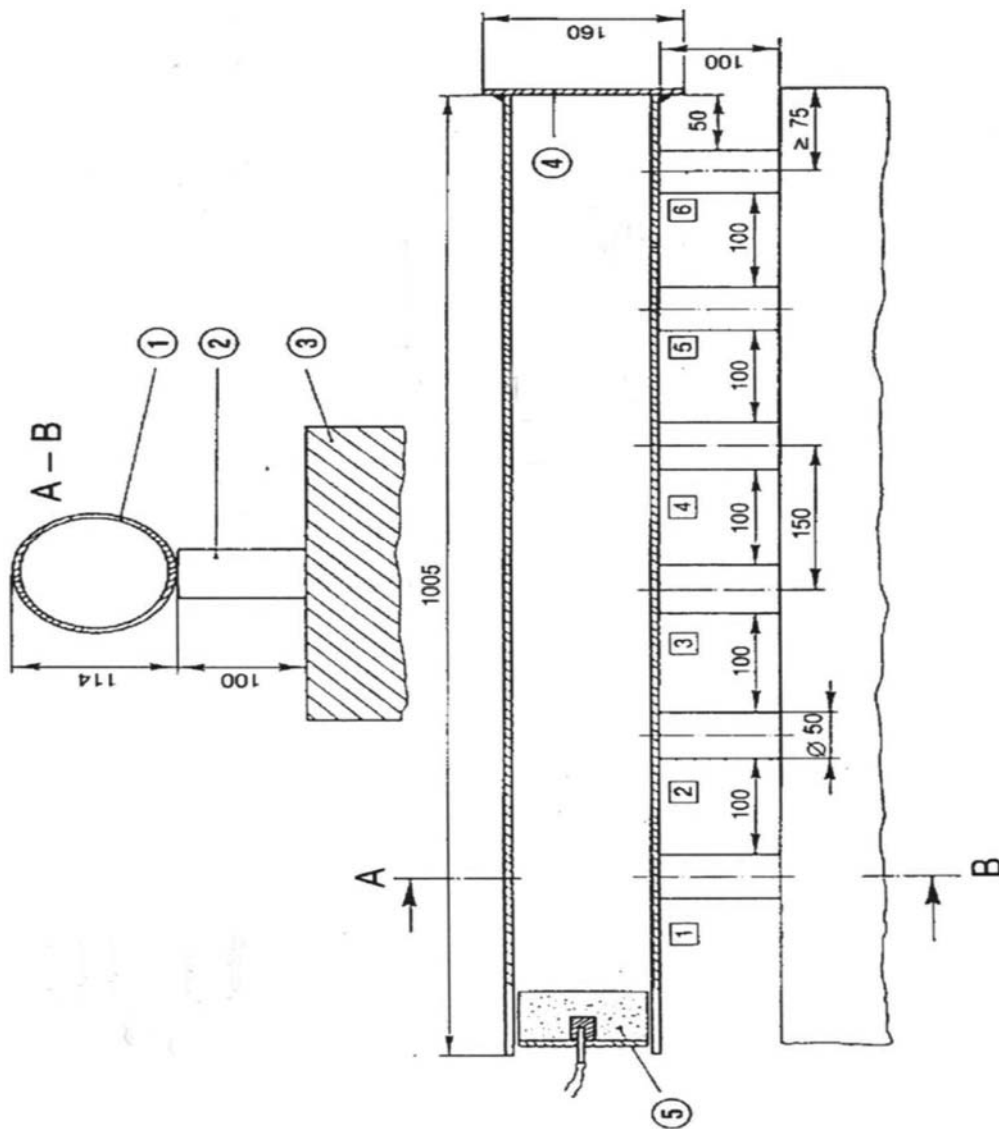


- 1: Χαλύβδινος σωλήνας
- 2: Ξύλινος ή πλαστικός δίσκος
- 3: Κύλινδρος από πλαστική ύλη ή χαρτόνι
- 4: Ξύλινος ή πλαστικός δίσκος
- 5: Πλαστική εκρηκτική ύλη
- 6: Συμπιεσμένο σώμα

▼B

- 7: Δείγμα δοκιμής
 8: Οπή 4 mm με οπή για πείρο διαχωρισμού
 9: Πείρος διαχωρισμού
 10: Ξύλινο ή πλαστικό αποτυπωτικό εξάρτημα για 5

Σχήμα 4



Αριθμοί σε κύκλους:

- 1: Χαλύβδινος σωλήνας
 2: Μολύβδινοι κύλινδροι
 3: Χαλύβδινο σώμα ή δέσμη δοκών
 4: Πλάκα βάσης
 5: Γόμωση ενισχυτικού εναύσματος

Οι αριθμοί στις τετράγωνες βάσεις:

Μολύβδινοι κύλινδροι 1 έως 6

▼ **B**

5. Σήμανση CE και δήλωση συμμόρφωσης ΕΕ
- 5.1. Ο κατασκευαστής τοποθετεί τη σήμανση CE και, υπό την ευθύνη του κοινοποιημένου οργανισμού του σημείου 4, τον αριθμό αναγνώρισης αυτού, σε κάθε ατομική συσκευασία του προϊόντος λίπανσης της ΕΕ που πληροί τις ισχύουσες απαιτήσεις του παρόντος κανονισμού ή, όταν το προϊόν λίπανσης παρέχεται χωρίς συσκευασία, σε έγγραφο που συνοδεύει το προϊόν λίπανσης της ΕΕ.
- 5.2. Ο παρασκευαστής συντάσσει γραπτή δήλωση συμμόρφωσης ΕΕ για έναν τύπο προϊόντος λίπανσης της ΕΕ και τη διατηρεί, μαζί με τον τεχνικό φάκελο, στη διάθεση των εθνικών αρχών για περίοδο 5 ετών από τη θέση σε κυκλοφορία του προϊόντος λίπανσης της ΕΕ. Η δήλωση συμμόρφωσης ΕΕ αναφέρει τον τύπο του προϊόντος λίπανσης της ΕΕ για τον οποίο έχει συνταχθεί.
- 5.3. Στις αρμόδιες αρχές διατίθεται αντίγραφο της δήλωσης συμμόρφωσης ΕΕ, κατόπιν σχετικού αιτήματος.
6. Υποχρεώσεις πληροφόρησης και επιχειρησιακές υποχρεώσεις των κοινοποιημένων οργανισμών
- 6.1. Έκαστος κοινοποιημένος οργανισμός ενημερώνει, χωρίς αδικαιολόγητη καθυστέρηση, την κοινοποιούσα αρχή του και τους άλλους κοινοποιημένους οργανισμούς δυνάμει του παρόντος κανονισμού που διεξάγουν παρόμοιες δραστηριότητες αξιολόγησης της συμμόρφωσης και καλύπτουν τα ίδια προϊόντα λίπανσης της ΕΕ ως προς τα εξής:
- α) κάθε περίπτωση όπου ο κατασκευαστής δεν έχει συμμορφωθεί με την προθεσμία των 3 μηνών για τη διενέργεια των δοκιμών που απαιτούνται βάσει του σημείου 4,
- β) κάθε αποτέλεσμα δοκιμής που αποδεικνύει τη μη συμβατότητα με την απαίτηση δοκιμής εκρηκτικότητας που αναφέρεται στο σημείο 5 της ΚΛΠ 1(Γ)(Ι)(α)(i-ii)(Α) στο παράρτημα Ι.
- 6.2. Στην περίπτωση που αναφέρεται στο σημείο 6.1. στοιχείο β), ο κοινοποιημένος οργανισμός ζητεί από τον κατασκευαστή να λάβει τα απαραίτητα μέτρα σύμφωνα με το άρθρο 6 παράγραφος 8.
7. Εξουσιοδοτημένος αντιπρόσωπος
- Οι υποχρεώσεις του παρασκευαστή που καθορίζονται στα σημεία 4.4.7. και 5 είναι δυνατόν να εκπληρώνονται από τον εξουσιοδοτημένο αντιπρόσωπό του, εξ ονόματός του και υπό την ευθύνη του, υπό την προϋπόθεση ότι προσδιορίζονται στην εντολή.

ΕΝΟΤΗΤΑ Β — ΕΞΕΤΑΣΗ ΤΥΠΟΥ ΕΕ

1. Περιγραφή της ενότητας
- 1.1. Η εξέταση τύπου ΕΕ είναι εκείνο το μέρος μιας διαδικασίας αξιολόγησης της συμμόρφωσης κατά το οποίο κοινοποιημένος οργανισμός εξετάζει τον τεχνικό σχεδιασμό ενός προϊόντος λίπανσης της ΕΕ και επαληθεύει και βεβαιώνει ότι ο τεχνικός σχεδιασμός του προϊόντος λίπανσης της ΕΕ πληροί τις απαιτήσεις του παρόντος κανονισμού.
- 1.2. Η αξιολόγηση της επάρκειας του τεχνικού σχεδιασμού του προϊόντος λίπανσης της ΕΕ πραγματοποιείται μέσω της εξέτασης του τεχνικού φακέλου και των δικαιολογητικών, μαζί με εξέταση δειγμάτων αντιπροσωπευτικών της προβλεπόμενης παραγωγής.

▼ B

2. Τεχνικός φάκελος
 - 2.1. Ο παρασκευαστής συντάσσει τον τεχνικό φάκελο. Ο τεχνικός φάκελος επιτρέπει την αξιολόγηση της συμμόρφωσης του προϊόντος λίπανσης της ΕΕ προς τις σχετικές απαιτήσεις και περιλαμβάνει επαρκή ανάλυση και αξιολόγηση του ή των κινδύνων.
 - 2.2. Ο τεχνικός φάκελος προσδιορίζει τις εφαρμοστέες απαιτήσεις και καλύπτει τον σχεδιασμό, την παρασκευή και την προβλεπόμενη χρήση του προϊόντος λίπανσης της ΕΕ, στον βαθμό που αυτό απαιτείται για την αξιολόγηση. Ο τεχνικός φάκελος περιέχει, κατά περίπτωση, τουλάχιστον:
 - α) γενική περιγραφή του προϊόντος λίπανσης της ΕΕ, την ΚΛΠ που αντιστοιχεί στην αναφερόμενη λειτουργία του προϊόντος λίπανσης της ΕΕ και περιγραφή της προβλεπόμενης χρήσης,
 - β) κατάλογο των συστατικών υλικών που χρησιμοποιούνται, τις ΚΣΥ όπως αναφέρονται στο παράρτημα ΙΙ στις οποίες ανήκουν και πληροφορίες για την προέλευσή τους ή τη διαδικασία παρασκευής τους,
 - γ) τις δηλώσεις συμμόρφωσης ΕΕ για τα συστατικά προϊόντα λίπανσης της ΕΕ του σύμμεικτου προϊόντος λίπανσης,
 - δ) τα σχέδια, τα διαγράμματα, τις περιγραφές και τις εξηγήσεις που απαιτούνται για την κατανόηση της διαδικασίας παρασκευής του προϊόντος λίπανσης της ΕΕ,
 - ε) δείγμα της ετικέτας ή του φυλλαδίου ή και των δύο, τα οποία αναφέρονται στο άρθρο 6 παράγραφος 7 και τα οποία περιέχουν τις πληροφορίες που απαιτούνται σύμφωνα με το παράρτημα ΙΙΙ,
 - στ) πίνακα των εναρμονισμένων προτύπων που αναφέρονται στο άρθρο 13, τις κοινές προδιαγραφές που αναφέρονται στο άρθρο 14 και/ή άλλες σχετικές τεχνικές προδιαγραφές που έχουν εφαρμοστεί. Σε περίπτωση μερικώς εφαρμοζόμενων εναρμονισμένων προτύπων ή κοινών προδιαγραφών, ο τεχνικός φάκελος προσδιορίζει τα μέρη που έχουν εφαρμοστεί,

▼ M1

- ζ) τα αποτελέσματα των υπολογισμών, των ελέγχων που διενεργήθηκαν κ.λπ.,

▼ B

- η) εκθέσεις δοκιμών,
- θ) σε περίπτωση που το προϊόν λίπανσης της ΕΕ περιέχει ή αποτελείται από παράγωγα προϊόντα κατά την έννοια του κανονισμού (ΕΚ) αριθ. 1069/2009, τα εμπορικά έγγραφα και υγειονομικά πιστοποιητικά που απαιτούνται σύμφωνα με τον εν λόγω κανονισμό, καθώς και στοιχεία που αποδεικνύουν ότι τα εν λόγω προϊόντα έχουν φθάσει στο τελικό σημείο στην αλυσίδα παρασκευής κατά την έννοια του εν λόγω κανονισμού,
- ι) όταν το προϊόν λίπανσης της ΕΕ περιέχει ή αποτελείται από προϊόντα κατά την έννοια της οδηγίας 2008/98/ΕΚ, τεχνικά και διοικητικά στοιχεία που αποδεικνύουν ότι τα υποπροϊόντα συμμορφώνονται με τα κριτήρια που καθορίζονται σε κατ' εξουσιοδότηση πράξη που αναφέρεται στο άρθρο 42 παράγραφος 7 του παρόντος κανονισμού και με τα εθνικά μέτρα για τη μεταφορά στο εσωτερικό δίκαιο του άρθρου 5 παράγραφος 1 της οδηγίας 2008/98/ΕΚ και, όπου αρμόζει, των εκτελεστικών πράξεων που αναφέρονται στο άρθρο 5 παράγραφος 2 ή των εθνικών μέτρων που λαμβάνονται δυνάμει του άρθρου 5 παράγραφος 3 της εν λόγω οδηγίας, και

▼ M1

- ια) όταν το προϊόν λίπανσης της ΕΕ περιέχει ολικό χρώμιο (Cr) σε ποσότητα μεγαλύτερη από 200 mg/kg ξηράς ουσίας, πληροφορίες σχετικά με τη μέγιστη ποσότητα και την ακριβή πηγή του ολικού χρωμίου (Cr).

▼ B

3. Αίτηση για εξέταση τύπου ΕΕ
 - 3.1. Η αίτηση για εξέταση τύπου ΕΕ υποβάλλεται από τον παρασκευαστή σε έναν και μόνο κοινοποιημένο οργανισμό της επιλογής του.

▼ B

- 3.2. Η αίτηση περιλαμβάνει:
- α) το όνομα και τη διεύθυνση του παρασκευαστή και, εάν η αίτηση υποβάλλεται από τον εξουσιοδοτημένο αντιπρόσωπο, το όνομα και τη διεύθυνση του εξουσιοδοτημένου αντιπροσώπου,
 - β) γραπτή δήλωση με την οποία βεβαιώνεται ότι δεν έχει υποβληθεί η ίδια αίτηση σε άλλον κοινοποιημένο οργανισμό,
 - γ) τον τεχνικό φάκελο που αναφέρεται στο σημείο 2,
 - δ) τα αντιπροσωπευτικά της προβλεπόμενης παραγωγής δείγματα. Ο κοινοποιημένος οργανισμός μπορεί να ζητήσει επιπλέον δείγματα, αν το απαιτούν οι ανάγκες του προγράμματος δοκιμών,
 - ε) τα δικαιολογητικά που αποδεικνύουν την επάρκεια του τεχνικού σχεδιασμού. Τα δικαιολογητικά αυτά μνημονεύουν όλα τα σχετικά έγγραφα που έχουν χρησιμοποιηθεί, ιδίως στις περιπτώσεις που δεν έχουν εφαρμοστεί πλήρως τα σχετικά εναρμονισμένα πρότυπα ή κοινές προδιαγραφές. Τα δικαιολογητικά περιλαμβάνουν, όπου είναι αναγκαίο, τα αποτελέσματα δοκιμών που διενεργήθηκαν σύμφωνα με άλλες σχετικές τεχνικές προδιαγραφές από το κατάλληλο εργαστήριο του παρασκευαστή ή από άλλο εργαστήριο δοκιμών εξ ονόματός του και με ευθύνη του.
4. Αξιολόγηση της επάρκειας του τεχνικού σχεδιασμού
- Ο κοινοποιημένος οργανισμός:
- α) εξετάζει τον τεχνικό φάκελο και τα δικαιολογητικά για να εκτιμήσει την επάρκεια του τεχνικού σχεδιασμού του προϊόντος λίπανσης της ΕΕ,
 - β) επαληθεύει ότι το δείγμα ή τα δείγματα έχουν παρασκευαστεί σύμφωνα με τον τεχνικό φάκελο και προσδιορίζει τα στοιχεία που έχουν σχεδιαστεί σύμφωνα με τις εφαρμοστέες διατάξεις των σχετικών εναρμονισμένων προτύπων ή των κοινών προδιαγραφών, καθώς και τα στοιχεία που έχουν σχεδιαστεί σύμφωνα με άλλες σχετικές τεχνικές προδιαγραφές,
 - γ) αναλαμβάνει ή αναθέτει τη διεξαγωγή κατάλληλων εξετάσεων και δοκιμών επί του δείγματος ή των δειγμάτων, για να εξακριβώσει, στην περίπτωση που ο παρασκευαστής επέλεξε να εφαρμόσει τις λύσεις των σχετικών εναρμονισμένων προτύπων ή κοινών προδιαγραφών, αν οι λύσεις αυτές εφαρμόστηκαν ορθά,
 - δ) αναλαμβάνει ή αναθέτει τη διεξαγωγή κατάλληλων εξετάσεων και δοκιμών επί του δείγματος ή των δειγμάτων για να εξακριβώσει, στην περίπτωση που δεν εφαρμόστηκαν οι λύσεις των σχετικών εναρμονισμένων προτύπων ή κοινών προδιαγραφών ή στην περίπτωση που τα οικεία εναρμονισμένα πρότυπα ή οι κοινές προδιαγραφές δεν υφίστανται, αν οι λύσεις που επιλέχθηκαν από τον παρασκευαστή πληρούν τις αντίστοιχες απαιτήσεις του παρόντος κανονισμού,
 - ε) συμφωνεί με τον παρασκευαστή τον τόπο στον οποίο θα διεξαχθούν οι εξετάσεις και οι δοκιμές.
5. Έκθεση αξιολόγησης
- Ο κοινοποιημένος οργανισμός συντάσσει έκθεση αξιολόγησης στην οποία καταγράφονται οι ενέργειες που πραγματοποιήθηκαν σύμφωνα με το σημείο 4 καθώς και η έκβασή τους. Ο κοινοποιημένος οργανισμός, με την επιφύλαξη των υποχρεώσεών του έναντι της κοινοποιούσας αρχής, δημοσιοποιεί το περιεχόμενο της έκθεσης αυτής, εν μέρει ή εξ ολοκλήρου, μόνο με την έγκριση του παρασκευαστή.
6. Πιστοποιητικό εξέτασης τύπου ΕΕ
- 6.1. Εφόσον ο τύπος πληροί τις απαιτήσεις του παρόντος κανονισμού που ισχύουν για το συγκεκριμένο προϊόν λίπανσης της ΕΕ, ο κοινοποιημένος οργανισμός χορηγεί στον παρασκευαστή πιστοποιητικό εξέτασης τύπου ΕΕ. Το πιστοποιητικό περιλαμβάνει το όνομα και τη διεύθυνση του παρασκευαστή, τα συμπεράσματα της εξέτασης,

▼ B

τους τυχόν όρους υπό τους οποίους ισχύει το πιστοποιητικό και τα απαραίτητα στοιχεία για την ταυτοποίηση του εγκεκριμένου τύπου. Στο πιστοποιητικό εξέτασης τύπου ΕΕ μπορούν να επισυνάπτονται ένα ή περισσότερα παραρτήματα.

- 6.2. Το πιστοποιητικό εξέτασης τύπου ΕΕ και τα παραρτήματά του περιλαμβάνουν όλες τις σχετικές πληροφορίες που απαιτούνται για την αξιολόγηση της συμμόρφωσης των παρασκευασμένων προϊόντων λίπανσης της ΕΕ προς τον εξετασθέντα τύπο.
- 6.3. Στην περίπτωση που ο τύπος δεν πληροί τις απαιτήσεις του παρόντος κανονισμού, ο κοινοποιημένος οργανισμός αρνείται να χορηγήσει πιστοποιητικό εξέτασης τύπου ΕΕ και ενημερώνει σχετικά τον αιτούντα, αιτιολογώντας λεπτομερώς την άρνηση χορήγησης.
7. Αλλαγές που ενδέχεται να επηρεάσουν τη συμμόρφωση του προϊόντος λίπανσης της ΕΕ
- 7.1. Ο κοινοποιημένος οργανισμός, αφενός, παρακολουθεί όλες τις εξελίξεις της γενικής αναγνωρισμένης τεχνολογίας από τις οποίες προκύπτει ότι ο εγκεκριμένος τύπος μπορεί να μην πληροί πλέον τις απαιτήσεις του παρόντος κανονισμού και, αφετέρου, αποφασίζει αν οι εξελίξεις αυτές απαιτούν περαιτέρω έρευνες. Στην περίπτωση αυτή, ο κοινοποιημένος οργανισμός ενημερώνει σχετικά τον παρασκευαστή.
- 7.2. Ο παρασκευαστής ενημερώνει τον κοινοποιημένο οργανισμό, ο οποίος έχει στην κατοχή του τον τεχνικό φάκελο για το πιστοποιητικό εξέτασης τύπου ΕΕ, για κάθε τροποποίηση του εγκεκριμένου τύπου που ενδέχεται να επηρεάσει τη συμμόρφωση του προϊόντος λίπανσης της ΕΕ προς τις απαιτήσεις του παρόντος κανονισμού ή προς τους όρους ισχύος του πιστοποιητικού εξέτασης τύπου ΕΕ. Για τις τροποποιήσεις αυτές απαιτείται συμπληρωματική έγκριση με τη μορφή προσθήκης στο αρχικό πιστοποιητικό εξέτασης τύπου ΕΕ.
8. Υποχρέωση πληροφόρησης των κοινοποιημένων οργανισμών
- 8.1. Κάθε κοινοποιημένος οργανισμός πληροφορεί την κοινοποιούσα αρχή του σχετικά με τα πιστοποιητικά εξέτασης τύπου ΕΕ και/ή τις τυχόν προσθήκες σε πιστοποιητικά που έχει εκδώσει ή ανακαλέσει και θέτει στη διάθεση της κοινοποιούσας αρχής του, περιοδικά ή κατόπιν αιτήματος, τον κατάλογο των πιστοποιητικών εξέτασης τύπου ΕΕ και/ή τυχόν προσθηκών σε πιστοποιητικά που έχουν απορριφθεί ή ανασταλεί ή στα οποία/στις οποίες έχουν επιβληθεί άλλοι περιορισμοί.
- 8.2. Κάθε κοινοποιημένος οργανισμός πληροφορεί τους άλλους κοινοποιημένους οργανισμούς σχετικά με τα πιστοποιητικά εξέτασης τύπου ΕΕ και/ή τυχόν προσθήκες σε πιστοποιητικά που έχει απορρίψει, απασυρθεί ή αναστείλει ή στα οποία/στις οποίες έχει επιβάλει άλλους περιορισμούς και, κατόπιν αιτήματος, σχετικά με τα πιστοποιητικά εξέτασης τύπου ΕΕ και/ή τις προσθήκες σε πιστοποιητικά που έχει χορηγήσει.
- 8.3. Η Επιτροπή, τα κράτη μέλη και οι άλλοι κοινοποιημένοι οργανισμοί μπορούν, κατόπιν αιτήματος, να λάβουν αντίγραφο των πιστοποιητικών εξέτασης τύπου ΕΕ και/ή των προσθηκών σε αυτά. Κατόπιν αιτήματος, η Επιτροπή και τα κράτη μέλη μπορούν να λάβουν αντίγραφο του τεχνικού φακέλου και των πορισμάτων των εξετάσεων που διενεργήθηκαν από τον κοινοποιημένο οργανισμό.
9. Διαθεσιμότητα του πιστοποιητικού εξέτασης τύπου ΕΕ
- 9.1. Ο κοινοποιημένος οργανισμός διατηρεί αντίγραφο του πιστοποιητικού εξέτασης τύπου ΕΕ, των παραρτημάτων του και των προσθηκών του, καθώς και τον τεχνικό φάκελο που περιλαμβάνει τα έγγραφα τα οποία υποβλήθηκαν από τον παρασκευαστή, έως τη λήξη ισχύος του πιστοποιητικού εξέτασης τύπου ΕΕ.
- 9.2. Ο παρασκευαστής διατηρεί στη διάθεση των εθνικών αρχών αντίγραφο του πιστοποιητικού εξέτασης τύπου ΕΕ, των παραρτημάτων και των προσθηκών του μαζί με τον τεχνικό φάκελο, επί 5 έτη από τη θέση σε κυκλοφορία του προϊόντος λίπανσης της ΕΕ.

▼B

10. Εξουσιοδοτημένος αντιπρόσωπος
- Ο εξουσιοδοτημένος αντιπρόσωπος του παρασκευαστή μπορεί να υποβάλει την αίτηση που προβλέπεται στο σημείο 3 και να εκπληρώνει τις υποχρεώσεις που προβλέπονται στα σημεία 7 και 9.2., υπό την προϋπόθεση ότι αυτές προσδιορίζονται στην εντολή.

ΕΝΟΤΗΤΑ Γ — ΣΥΜΜΟΡΦΩΣΗ ΠΡΟΣ ΤΟΝ ΤΥΠΟ ΜΕ ΒΑΣΗ ΤΟΝ ΕΣΩΤΕΡΙΚΟ ΕΛΕΓΧΟ ΤΗΣ ΠΑΡΑΓΩΓΗΣ

1. Περιγραφή της ενότητας
- Η συμμόρφωση προς τον τύπο με βάση τον εσωτερικό έλεγχο της παραγωγής είναι το τμήμα μιας διαδικασίας αξιολόγησης της συμμόρφωσης με το οποίο ο παρασκευαστής εκπληρώνει τις υποχρεώσεις που καθορίζονται στα σημεία 2 και 3 και διασφαλίζει και δηλώνει με αποκλειστική του ευθύνη ότι τα συγκεκριμένα προϊόντα λίπανσης της ΕΕ συμμορφώνονται προς τον τύπο που περιγράφεται στο πιστοποιητικό εξέτασης τύπου ΕΕ και πληρούν τις απαιτήσεις του παρόντος κανονισμού που ισχύουν για αυτά.
2. Παρασκευή
- Ο παρασκευαστής λαμβάνει όλα τα αναγκαία μέτρα ώστε η διαδικασία παρασκευής και η παρακολούθησή της να διασφαλίζουν τη συμμόρφωση των παρασκευαζόμενων προϊόντων λίπανσης της ΕΕ προς τον εγκεκριμένο τύπο που περιγράφεται στο πιστοποιητικό εξέτασης τύπου ΕΕ και προς τις απαιτήσεις του παρόντος κανονισμού που ισχύουν για αυτά.
3. Σήμανση CE και δήλωση συμμόρφωσης ΕΕ
- 3.1 Ο κατασκευαστής τοποθετεί τη σήμανση CE σε κάθε ατομική συσκευασία του προϊόντος λίπανσης ΕΕ που συμμορφώνεται προς τον τύπο που περιγράφεται στο πιστοποιητικό εξέτασης τύπου ΕΕ και πληροί τις ισχύουσες απαιτήσεις του παρόντος κανονισμού ή, όταν το προϊόν λίπανσης της ΕΕ παρέχεται χωρίς συσκευασία, σε έγγραφο που συνοδεύει το προϊόν λίπανσης της ΕΕ.
- 3.2 Ο παρασκευαστής συντάσσει γραπτή δήλωση συμμόρφωσης ΕΕ για έναν τύπο προϊόντος λίπανσης της ΕΕ και τη διατηρεί, μαζί με τον τεχνικό φάκελο, στη διάθεση των εθνικών αρχών για περίοδο 5 ετών από τη θέση σε κυκλοφορία του προϊόντος λίπανσης της ΕΕ. Η δήλωση συμμόρφωσης ΕΕ αναφέρει τον τύπο του προϊόντος λίπανσης της ΕΕ για τον οποίο έχει συνταχθεί.
- 3.3. Στις αρμόδιες αρχές διατίθεται αντίγραφο της δήλωσης συμμόρφωσης ΕΕ, κατόπιν σχετικού αιτήματος.
4. Εξουσιοδοτημένος αντιπρόσωπος
- Οι υποχρεώσεις του παρασκευαστή που καθορίζονται στο σημείο 3 είναι δυνατόν να εκπληρώνονται από τον εξουσιοδοτημένο αντιπρόσωπό του, εξ ονόματός του και υπό την ευθύνη του, υπό την προϋπόθεση ότι προσδιορίζονται στην εντολή.

ΕΝΟΤΗΤΑ Δ1 — ΔΙΑΣΦΑΛΙΣΗ ΤΗΣ ΠΟΙΟΤΗΤΑΣ ΤΗΣ ΔΙΑΔΙΚΑΣΙΑΣ ΠΑΡΑΓΩΓΗΣ

1. Περιγραφή της ενότητας
- Η διασφάλιση ποιότητας της διαδικασίας παραγωγής είναι η διαδικασία αξιολόγησης της συμμόρφωσης κατά την οποία ο παρασκευαστής εκπληρώνει τις υποχρεώσεις που καθορίζονται στα σημεία 2, 4 και 7 και διασφαλίζει και δηλώνει με αποκλειστική ευθύνη του ότι τα συγκεκριμένα προϊόντα λίπανσης της ΕΕ πληρούν τις απαιτήσεις του παρόντος κανονισμού που ισχύουν για αυτά.
2. Τεχνικός φάκελος
- 2.1. Ο παρασκευαστής συντάσσει τον τεχνικό φάκελο. Ο τεχνικός φάκελος επιτρέπει την αξιολόγηση της συμμόρφωσης του προϊόντος λίπανσης της ΕΕ προς τις σχετικές απαιτήσεις και περιλαμβάνει επαρκή ανάλυση και αξιολόγηση του ή των κινδύνων.

▼ B

2.2. Ο τεχνικός φάκελος προσδιορίζει τις εφαρμοστέες απαιτήσεις και καλύπτει τον σχεδιασμό, την παρασκευή και την προβλεπόμενη χρήση του προϊόντος λίπανσης της ΕΕ, στον βαθμό που αυτό απαιτείται για την αξιολόγηση. Ο τεχνικός φάκελος περιέχει, κατά περίπτωση, τουλάχιστον τα ακόλουθα στοιχεία:

- α) γενική περιγραφή του προϊόντος λίπανσης της ΕΕ, την ΚΛΠ που αντιστοιχεί στην αναφερόμενη λειτουργία του προϊόντος λίπανσης της ΕΕ και περιγραφή της προβλεπόμενης χρήσης,
- β) κατάλογο των συστατικών υλικών που χρησιμοποιούνται, τις ΚΣΥ όπως αναφέρονται στο παράρτημα II στις οποίες ανήκουν και πληροφορίες για την προέλευσή τους ή τη διαδικασία παρασκευής τους,
- γ) τις δηλώσεις συμμόρφωσης ΕΕ για τα συστατικά προϊόντα λίπανσης της ΕΕ του σύμμεικτου προϊόντος λίπανσης,

▼ M5

- δ) τα σχέδια, τα διαγράμματα, τις περιγραφές και τις εξηγήσεις που απαιτούνται για την κατανόηση της διεργασίας παρασκευής του προϊόντος λίπανσης της ΕΕ και, όσον αφορά τα υλικά που ανήκουν στις ΚΣΥ 3, 5, 12, 13, 14 ή 15, όπως αυτές ορίζονται στο παράρτημα II, γραπτή περιγραφή και διάγραμμα της διεργασίας ανάκτησης όπου προσδιορίζεται με σαφήνεια κάθε επεξεργασία, δοχείο αποθήκευσης και περιοχή,

▼ B

- ε) δείγμα της ετικέτας ή του φυλλαδίου ή και των δύο, τα οποία αναφέρονται στο άρθρο 6 παράγραφος 7 και τα οποία περιέχουν τις πληροφορίες που απαιτούνται σύμφωνα με το παράρτημα III,
- στ) πίνακα των εναρμονισμένων προτύπων που αναφέρονται στο άρθρο 13, τις κοινές προδιαγραφές που αναφέρονται στο άρθρο 14 και/ή άλλες σχετικές τεχνικές προδιαγραφές που έχουν εφαρμοστεί. Σε περίπτωση μερικώς εφαρμοζόμενων εναρμονισμένων προτύπων ή κοινών προδιαγραφών, ο τεχνικός φάκελος προσδιορίζει τα μέρη που έχουν εφαρμοστεί,

▼ M1

- ζ) τα αποτελέσματα των υπολογισμών, των ελέγχων που διενεργήθηκαν κ.λπ.,

▼ M3

- ζ α) υπολογισμούς επικίνδυνων αποβλήτων για προϊόντα λίπανσης της ΕΕ που περιέχουν ή αποτελούνται από την ΚΣΥ 13· οι δοκιμές που αναφέρονται στο σημείο 6 της ΚΣΥ 13 στο παράρτημα II μέρος II διενεργούνται τουλάχιστον σε ετήσια βάση, ή νωρίτερα από το προγραμματισμένο σε περίπτωση σημαντικής αλλαγής που μπορεί να επηρεάσει την ασφάλεια ή την ποιότητα του προϊόντος λίπανσης της ΕΕ (για παράδειγμα επεξεργασία παρτίδων υλικών εισροής διαφορετικής σύνθεσης, τροποποίηση των συνθηκών διεργασίας). Για μια αντιπροσωπευτική παρτίδα υλικών εισροής που υποβάλλεται σε επεξεργασία στη μονάδα, η επικίνδυνη ιδιότητα που έχει προσδιοριστεί (σύμφωνα με το σημείο 5.1.3.1) και η συνολική μάζα μετρώνται στα διαφορετικά υλικά εισροής (1, ..., n) και στο υλικό εκροής που θα ενσωματωθεί στο προϊόν λίπανσης της ΕΕ. Το ποσοστό ενσωμάτωσης της επικίνδυνης ιδιότητας στο υλικό εκροής υπολογίζεται στη συνέχεια ως εξής:

$$\text{ποσοστό ενσωμάτωσης (\%)} = \frac{HPC_{\text{υλικού εκροής}} \times M_{\text{υλικού εκροής}}}{\sum_{i=1}^n (HPC_{\text{υλικού εισροής } i} \times M_{\text{υλικού εισροής } i})}$$

όπου:

HPC = η συγκέντρωση της επικίνδυνης ιδιότητας (mg/kg),

M = η συνολική μάζα (kg) και

i (1–n) = τα διαφορετικά υλικά εισροής που χρησιμοποιούνται στη διαδικασία παραγωγής.

▼ M3

Ο βαθμός απομάκρυνσης της επικίνδυνης ιδιότητας κατά τη διαδικασία παραγωγής πρέπει να είναι τέτοιος ώστε το ποσοστό ενσωμάτωσης πολλαπλασιασμένο επί τη συγκέντρωση της επικίνδυνης ιδιότητας κάθε επιμέρους υλικού εισροής να είναι χαμηλότερο από τις οριακές τιμές που καθορίζονται στο παράρτημα ΙΙΙ της οδηγίας 2008/98/ΕΚ για την εν λόγω επικίνδυνη ιδιότητα,

▼ B

- η) εκθέσεις δοκιμών,
- θ) σε περίπτωση που το προϊόν λίπανσης της ΕΕ περιέχει ή αποτελείται από παράγωγα προϊόντα κατά την έννοια του κανονισμού (ΕΚ) αριθ. 1069/2009, τα εμπορικά έγγραφα και υγειονομικά πιστοποιητικά που απαιτούνται σύμφωνα με τον εν λόγω κανονισμό, καθώς και στοιχεία που αποδεικνύουν ότι τα εν λόγω προϊόντα έχουν φθάσει στο τελικό σημείο στην αλυσίδα παρασκευής κατά την έννοια του εν λόγω κανονισμού,
- ι) όταν το προϊόν λίπανσης της ΕΕ περιέχει ή αποτελείται από προϊόντα κατά την έννοια της οδηγίας 2008/98/ΕΚ, τεχνικά και διοικητικά στοιχεία που αποδεικνύουν ότι τα υποπροϊόντα συμμορφώνονται με τα κριτήρια που καθορίζονται σε κατ' εξουσιοδότηση πράξη που αναφέρεται στο άρθρο 42 παράγραφος 7 του παρόντος κανονισμού και με τα εθνικά μέτρα για τη μεταφορά στο εσωτερικό δίκαιο του άρθρου 5 παράγραφος 1 της οδηγίας 2008/98/ΕΚ και, όπου αρμόζει, των εκτελεστικών πράξεων που αναφέρονται στο άρθρο 5 παράγραφος 2 ή των εθνικών μέτρων που λαμβάνονται δυνάμει του άρθρου 5 παράγραφος 3 της εν λόγω οδηγίας, και

▼ M1

- ια) όταν το προϊόν λίπανσης της ΕΕ περιέχει ολικό χρώμιο (Cr) σε ποσότητα μεγαλύτερη από 200 mg/kg ξηράς ουσίας, πληροφορίες σχετικά με τη μέγιστη ποσότητα και την ακριβή πηγή του ολικού χρωμίου (Cr).

▼ B

3. Διαθεσιμότητα τεχνικού φακέλου
Ο παρασκευαστής διατηρεί τον τεχνικό φάκελο στη διάθεση των αρμόδιων εθνικών αρχών για περίοδο 5 ετών από τη θέση του προϊόντος λίπανσης της ΕΕ σε κυκλοφορία.
4. Παρασκευή
Ο παρασκευαστής εφαρμόζει εγκεκριμένο σύστημα ποιότητας για την παραγωγή, την τελική επιθεώρηση και τη δοκιμή των σχετικών προϊόντων λίπανσης της ΕΕ, όπως καθορίζεται στο σημείο 5, και υπόκειται σε επιτήρηση κατά το σημείο 6.
5. Σύστημα ποιότητας
 - 5.1. Ο παρασκευαστής εφαρμόζει σύστημα ποιότητας που διασφαλίζει τη συμμόρφωση των προϊόντων λίπανσης της ΕΕ προς τις απαιτήσεις του παρόντος κανονισμού που ισχύουν για αυτά.
 - 5.1.1. Το σύστημα ποιότητας καλύπτει τους στόχους ποιότητας και το οργανόγραμμα με τις ευθύνες και τις αρμοδιότητες των διευθυντικών στελεχών όσον αφορά την ποιότητα των προϊόντων.

▼ M5

- 5.1.1.1. Για τα υλικά που περιλαμβάνονται στις ΚΣΥ 3, 5, 12, 13, 14 και 15, όπως αυτές ορίζονται στο παράρτημα ΙΙ, τα ανώτερα διευθυντικά στελέχη του οργανισμού του παρασκευαστή:

▼ B

- α) διασφαλίζουν ότι διατίθενται επαρκείς πόροι (ανθρώπινο δυναμικό, υποδομή, εξοπλισμός) για τη σχεδίαση και την υλοποίηση του συστήματος ποιότητας,

▼ B

- β) διορίζουν ένα μέλος της διεύθυνσης του οργανισμού ως υπεύθυνο για:
- να διασφαλίζει ότι οι διαδικασίες διαχείρισης ποιότητας θεσπίζονται, εγκρίνονται, εφαρμόζονται και διατηρούνται,
 - να υποβάλλει εκθέσεις προς τα ανώτερα διευθυντικά στελέχη του παρασκευαστή σχετικά με την απόδοση της διαχείρισης ποιότητας και τυχόν ανάγκες βελτίωσης,
 - να προάγει την πληροφόρηση σχετικά με τις ανάγκες των πελατών και τις νομικές απαιτήσεις σε ολόκληρο τον οργανισμό του παρασκευαστή και να πληροφορεί το προσωπικό για τη σημασία και τη σπουδαιότητα των απαιτήσεων διαχείρισης της ποιότητας για την εκπλήρωση των νομικών απαιτήσεων του παρόντος κανονισμού,
 - να διασφαλίζει ότι όλα τα πρόσωπα των οποίων τα καθήκοντα επηρεάζουν την ποιότητα των προϊόντων διαθέτουν επαρκή εκπαίδευση και οδηγίες και
 - να διασφαλίζει την ταξινόμηση των εγγράφων διαχείρισης ποιότητας που αναφέρονται στο σημείο 5.1.4.,
- γ) διεξάγουν εσωτερικό έλεγχο μία φορά κατ' έτος, ή νωρίτερα από την προγραμματισμένη ημερομηνία εάν αυτό επιβάλλεται από κάποια σημαντική αλλαγή που ενδέχεται να επηρεάσει την ποιότητα του προϊόντος λίπανσης της ΕΕ, και
- δ) διασφαλίζουν τη θέσπιση κατάλληλων διαδικασιών επικοινωνίας τόσο εντός όσο και εκτός του οργανισμού του παρασκευαστή και την ύπαρξη επικοινωνίας όσον αφορά την αποτελεσματικότητα της διαχείρισης της ποιότητας.

5.1.2. Το σύστημα ποιότητας καλύπτει τις τεχνικές, τις διαδικασίες και τις συστηματικές ενέργειες στην παρασκευή, στον έλεγχο ποιότητας και στη διασφάλιση ποιότητας.

▼ M5

5.1.2.1. Για τα υλικά που περιλαμβάνονται στις ΚΣΥ 3, 5, 12, 13, 14 και 15, όπως αυτές ορίζονται στο παράρτημα II, το σύστημα ποιότητας διασφαλίζει τη συμμόρφωση με τις απαιτήσεις που καθορίζονται στο εν λόγω παράρτημα.

▼ B

5.1.3. Το σύστημα ποιότητας καλύπτει τις εξετάσεις και δοκιμές που πρέπει να διενεργούνται πριν, κατά τη διάρκεια και μετά την παρασκευή, με καθορισμένη συχνότητα.

▼ M5

5.1.3.1. Για τα υλικά που περιλαμβάνονται στις ΚΣΥ 3, 5, 12, 13, 14 και 15, όπως αυτές ορίζονται στο παράρτημα II, οι εξετάσεις και δοκιμές συνίστανται στα παρακάτω στοιχεία:

▼ B

- α) Καταγράφονται οι ακόλουθες πληροφορίες για κάθε παρτίδα υλικών εισροής:
- i) ημερομηνία παράδοσης,
 - ii) ποσότητα κατά βάρος (ή εκτίμηση με βάση τον όγκο και την πυκνότητα),
 - iii) ταυτότητα του προμηθευτή του υλικού εισροής,
 - iv) τύπος υλικού εισροής,
 - v) ταυτοποίηση κάθε παρτίδας και τοποθεσία παράδοσης στις εγκαταστάσεις. Ένας μοναδικός κωδικός ταυτοποίησης αντιστοιχίζεται στην παρτίδα καθ' όλη τη διάρκεια της διαδικασίας παραγωγής, για σκοπούς διαχείρισης της ποιότητας, και
 - vi) σε περίπτωση απόρριψης της παρτίδας, τους λόγους για τους οποίους απορρίφθηκε και η τοποθεσία όπου εστάλη.

▼ M5

- β) Ειδικευμένο προσωπικό διενεργεί οπτική εξέταση κάθε φορτίου υλικών εισροής και επαληθεύει τη συμβατότητα με τις προδιαγραφές των υλικών εισροής που καθορίζονται στις ΚΣΥ 3, 5, 12, 13, 14 και 15 του παραρτήματος II [H: όπως ορίζεται στο παράρτημα II],
- γ) Ο παρασκευαστής απορρίπτει κάθε φορτίο οποιουδήποτε υλικού εισροής σε περίπτωση που από την οπτική εξέταση προκύψουν υποψίες για οποιοδήποτε από τα εξής:
- παρουσία ουσιών επικίνδυνων ή ζημιογόνων για τη διεργασία ή για την ποιότητα του τελικού προϊόντος λίπανσης της ΕΕ,
 - ασυμβατότητα με τις προδιαγραφές που καθορίζονται στις ΚΣΥ 3, 5, 12, 13, 14 και 15 του παραρτήματος II [H: όπως ορίζεται στο παράρτημα II], ιδίως λόγω παρουσίας πλαστικών υλών που οδηγούν σε υπέρβαση της οριακής τιμής για μακροσκοπικές προσμείξεις,

▼ B

- δ) Το προσωπικό εκπαιδεύεται:
- στις δυνητικά επικίνδυνες ιδιότητες που ενδεχομένως συνδέονται με τα υλικά εισροής και
 - στα χαρακτηριστικά που επιτρέπουν την αναγνώριση των επικίνδυνων ιδιοτήτων και της παρουσίας πλαστικών υλών.

▼ M5

- ε) Λαμβάνονται δείγματα των υλικών εκροής προκειμένου να επαληθευτεί ότι αυτά συμμορφώνονται με τις προδιαγραφές που καθορίζονται στις ΚΣΥ 3, 5, 12, 13, 14 και 15, όπως αυτές ορίζονται στο παράρτημα II, και ότι οι ιδιότητες του υλικού εκροής δεν θίγουν τη συμμόρφωση του προϊόντος λίπανσης της ΕΕ με τις σχετικές απαιτήσεις που καθορίζονται στο παράρτημα I,

▼ M2

- στ) Για τα υλικά που περιλαμβάνονται στις ΚΣΥ 3 και 5, τα δείγματα των υλικών εκροής λαμβάνονται τακτικά με την ακόλουθη συχνότητα τουλάχιστον:

▼ B

Ετήσια εισροή (τόνοι)	Δείγματα/έτος
≤ 3 000	1
3 001 – 10 000	2
10 001 – 20 000	3
20 001 – 40 000	4
40 001 – 60 000	5
60 001 – 80 000	6
80 001 – 100 000	7
100 001 – 120 000	8
120 001 – 140 000	9
140 001 – 160 000	10
160 001 – 180 000	11
> 180 000	12

▼ M5

- στα) Για τα υλικά που περιλαμβάνονται στις ΚΣΥ 12, 13, 14 και 15, τα δείγματα των υλικών εκροής λαμβάνονται τουλάχιστον με την ακόλουθη προκαθορισμένη συχνότητα, ή νωρίτερα από το προγραμματισμένο σε περίπτωση οποιασδήποτε σημαντικής αλλαγής που μπορεί να επηρεάσει την ποιότητα του προϊόντος λίπανσης της ΕΕ:

▼ M2

Ετήσια εκροή (τόνοι)	Δείγματα/έτος
≤ 3 000	4
3 001 – 10 000	8
10 001 – 20 000	12
20 001 – 40 000	16
40 001 – 60 000	20
60 001 – 80 000	24
80 001 – 100 000	28
100 001 – 120 000	32
120 001 – 140 000	36
140 001 – 160 000	40
160 001 – 180 000	44
> 180 000	48

Οι παρασκευαστές μπορούν να μειώσουν την προκαθορισμένη συχνότητα των δοκιμών για επιμολυντές που αναφέρεται ανωτέρω, λαμβάνοντας υπόψη την κατανομή των ιστορικών δειγμάτων. Μετά από ελάχιστη περίοδο παρακολούθησης ενός έτους και ελάχιστο αριθμό 10 δειγμάτων που αποδεικνύουν τη συμμόρφωση με τις απαιτήσεις των παραρτημάτων I και II, ο παρασκευαστής μπορεί να μειώσει την προκαθορισμένη συχνότητα δειγματοληψίας για την εν λόγω παράμετρο κατά συντελεστή 2, σε περίπτωση που το μέγιστο επίπεδο επιμολυντών που καταγράφηκε από τα τελευταία 10 δείγματα είναι μικρότερο από το ήμισυ της οριακής τιμής για την εν λόγω παράμετρο που καθορίζεται στα παραρτήματα I και II.

▼ M5

στβ) Για τα υλικά που περιλαμβάνονται στις ΚΣΥ 12, 13, 14 και 15, σε κάθε παρτίδα ή τμήμα παραγωγής αποδίδεται ένας μοναδικός κωδικός για σκοπούς διαχείρισης της ποιότητας. Τουλάχιστον ένα δείγμα ανά 3 000 τόνους αυτών των υλικών ή ένα δείγμα ανά δύο μήνες, όποιο από τα δύο συμβεί νωρίτερα, αποθηκεύεται σε καλή κατάσταση για περίοδο τουλάχιστον δύο ετών.

▼ B

ζ) Εάν οποιοδήποτε δοκιμαζόμενο δείγμα υλικού εκροής δεν πληροί ένα ή περισσότερα από τα ισχύοντα όρια που καθορίζονται στις αντίστοιχες ενότητες των παραρτημάτων I και II, ο αρμόδιος για τη διαχείριση της ποιότητας που αναφέρεται στο σημείο 5.1.1.1 στοιχείο β):

- i) προσδιορίζει με σαφήνεια τα μη συμμορφούμενα υλικά εκροής και τη θέση αποθήκευσής τους,
- ii) αναλύει τα αίτια της μη συμμόρφωσης και λαμβάνει κάθε αναγκαίο μέτρο για να αποφευχθεί η επανάληψή της,
- iii) καταγράφει στους φακέλους ποιότητας που αναφέρονται στο σημείο 5.1.4 εάν πραγματοποιήθηκε επανεπεξεργασία ή εάν απορρίφθηκε το υλικό εκροής ► M2 , ◀

▼ M5

iv) για τα υλικά που περιλαμβάνονται στις ΚΣΥ 12, 13, 14 και 15, μετρά τα διατηρούμενα δείγματα που αναφέρονται στο στοιχείο στβ) και λαμβάνει τα αναγκαία διορθωτικά μέτρα για να αποτραπεί τυχόν περαιτέρω μεταφορά και χρήση του εν λόγω υλικού.

▼ B

5.1.4. Το σύστημα ποιότητας καλύπτει τα αρχεία ποιότητας του παρασκευαστή, όπως π.χ. εκθέσεις επιθεώρησης και δεδομένα δοκιμών, στοιχεία βαθμολόγησης, εκθέσεις προσόντων του οικείου προσωπικού κ.λπ..

▼ M5

5.1.4.1. Για τα υλικά που περιλαμβάνονται στις ΚΣΥ 3, 5, 12, 13, 14 και 15, όπως αυτές ορίζονται στο παράρτημα II, τα αρχεία ποιότητας αποδεικνύουν τον αποτελεσματικό έλεγχο των υλικών εισροής, της παραγωγής, της αποθήκευσης και της συμμόρφωσης των υλικών εισροής και εκροής με τις σχετικές απαιτήσεις του παρόντος κανονισμού. Όλα τα έγγραφα είναι ευανάγνωστα και διαθέσιμα σε κατάλληλους χώρους χρήσης, ενώ οι καταργημένες εκδόσεις αφαιρούνται αμελλητί από όλους τους χώρους χρήσης τους ή κατ' ελάχιστον επισημαίνονται ως καταργημένες. Ο φάκελος διαχείρισης ποιότητας περιλαμβάνει τουλάχιστον τις ακόλουθες πληροφορίες:

▼ B

- α) τίτλο,
 - β) αριθμό έκδοσης,
 - γ) ημερομηνία έκδοσης,
 - δ) όνομα εκδότη,
 - ε) αρχεία για τον αποτελεσματικό έλεγχο των υλικών εισροής,
 - στ) αρχεία για τον αποτελεσματικό έλεγχο της διαδικασίας παραγωγής,
 - ζ) αρχεία για τον αποτελεσματικό έλεγχο των υλικών εκροής,
 - η) αρχεία περιπτώσεων μη συμμόρφωσης,
 - θ) εκθέσεις για όλα τα ατυχήματα και περιστατικά που σημειώνονται στην εγκατάσταση, τα γνωστά ή πιθανολογούμενα αίτια και τις ενέργειες που πραγματοποιήθηκαν,
 - ι) αρχεία των παραπόνων που υποβάλλονται από τρίτους και των τρόπων αντιμετώπισής τους,
 - ια) αρχείο με την ημερομηνία, το είδος και το θέμα της εκπαίδευσης που παρακολούθησαν οι υπεύθυνοι για την ποιότητα του προϊόντος,
 - ιβ) αποτελέσματα του εσωτερικού ελέγχου και ενέργειες που πραγματοποιήθηκαν και
 - ιγ) αποτελέσματα αξιολογήσεων μέσω εξωτερικού ελέγχου και ενέργειες που πραγματοποιήθηκαν.
- 5.1.5. Το σύστημα ποιότητας καλύπτει τα μέσα επιτήρησης της επίτευξης της απαιτούμενης ποιότητας προϊόντος και της αποτελεσματικής λειτουργίας του συστήματος ποιότητας.

▼ M5

5.1.5.1. Για τα υλικά που περιλαμβάνονται στις ΚΣΥ 3, 5, 12, 13, 14 και 15, όπως αυτές ορίζονται στο παράρτημα II, ο παρασκευαστής καταρτίζει ετήσιο πρόγραμμα εσωτερικών ελέγχων για την επαλήθευση της συμμόρφωσης του συστήματος ποιότητας με τα ακόλουθα στοιχεία:

▼ B

- α) καθιερώνεται και τεκμηριώνεται μια διαδικασία η οποία ορίζει τις αρμοδιότητες και τις απαιτήσεις σχετικά με τον προγραμματισμό και τη διεξαγωγή εσωτερικών ελέγχων, την τήρηση αρχείων και την αναφορά των αποτελεσμάτων. Συντάσσεται έκθεση η οποία παραθέτει τις περιπτώσεις μη συμμόρφωσης με το σύστημα ποιότητας και αναφέρονται όλες οι διορθωτικές ενέργειες. Τα αρχεία του εσωτερικού ελέγχου επισυνάπτονται στον φάκελο διαχείρισης ποιότητας,
- β) δίνεται προτεραιότητα σε περιπτώσεις μη συμμόρφωσης που διαπιστώνονται από εξωτερικούς ελέγχους,
- γ) οι ελεγκτές δεν ελέγχουν τις δικές τους εργασίες,
- δ) τα διευθυντικά στελέχη που είναι υπεύθυνα για τον ελεγχόμενο τομέα διασφαλίζουν ότι οι απαραίτητες διορθωτικές ενέργειες εκτελούνται χωρίς περιττές καθυστερήσεις,

▼B

- ε) οι εσωτερικοί έλεγχοι που διενεργούνται στο πλαίσιο άλλου συστήματος διαχείρισης ποιότητας μπορούν να ληφθούν υπόψη εφόσον συμπληρώνονται από έλεγχο των απαιτήσεων του παρόντος συστήματος ποιότητας.
- 5.1.6. Όλα τα στοιχεία, απαιτήσεις και διατάξεις που εφαρμόζει ο παρασκευαστής τεκμηριώνονται, συστηματικά και με τάξη, σε μορφή γραπτών πολιτικών, διαδικασιών και οδηγιών. Ο φάκελος τεκμηρίωσης του συστήματος ποιότητας επιτρέπει την ενιαία ερμηνεία των προγραμμάτων, των σχεδίων, των εγχειριδίων και των αρχείων ποιότητας. Ειδικότερα, ο φάκελος περιλαμβάνει επαρκή περιγραφή όλων των στοιχείων διαχείρισης της ποιότητας που αναφέρονται στα σημεία 5.1.1 έως 5.1.5.
- 5.2. Ο παρασκευαστής υποβάλλει σε κοινοποιημένο οργανισμό της επιλογής του αίτηση για την αξιολόγηση του συστήματος ποιότητας που εφαρμόζει για τα εν λόγω προϊόντα λίπανσης της ΕΕ. Η αίτηση περιλαμβάνει:
- το όνομα και τη διεύθυνση του παρασκευαστή και, εάν η αίτηση υποβάλλεται από τον εξουσιοδοτημένο αντιπρόσωπο, το όνομα και τη διεύθυνση του εξουσιοδοτημένου αντιπροσώπου,
 - γραπτή δήλωση με την οποία βεβαιώνεται ότι δεν έχει υποβληθεί η ίδια αίτηση σε άλλον κοινοποιημένο οργανισμό,
 - όλες τις κατάλληλες πληροφορίες για την εξεταζόμενη κατηγορία προϊόντων λίπανσης της ΕΕ,
 - φάκελο τεκμηρίωσης του συστήματος ποιότητας που περιλαμβάνει όλα τα στοιχεία που αναφέρονται στο σημείο 5.1,
 - τον τεχνικό φάκελο που αναφέρεται στο σημείο 2.
- 5.3.1. Ο κοινοποιημένος οργανισμός αξιολογεί το σύστημα ποιότητας για να διαπιστώσει αν ανταποκρίνεται προς τις απαιτήσεις του σημείου 5.1.
- 5.3.2. Ο κοινοποιημένος οργανισμός τεκμαίρει ότι ανταποκρίνονται στις απαιτήσεις αυτές τα στοιχεία του συστήματος ποιότητας που πληρούν τις αντίστοιχες προδιαγραφές του σχετικού εναρμονισμένου προτύπου.
- 5.3.3. Εκτός από μέλη με πείρα στα συστήματα διαχείρισης της ποιότητας, η ομάδα ελεγκτών περιλαμβάνει ένα τουλάχιστον μέλος το οποίο έχει πείρα στην αξιολόγηση του συγκεκριμένου τομέα προϊόντων και της συγκεκριμένης τεχνολογίας και γνωρίζει τις ισχύουσες απαιτήσεις του παρόντος κανονισμού. Ο έλεγχος περιλαμβάνει επίσκεψη αξιολόγησης στις εγκαταστάσεις του παρασκευαστή. Η ομάδα ελεγκτών ελέγχει τον τεχνικό φάκελο που αναφέρεται στο σημείο 2 για να επαληθεύσει την ικανότητα του παρασκευαστή να εντοπίζει τις σχετικές απαιτήσεις του παρόντος κανονισμού και να πραγματοποιεί τις απαραίτητες εξετάσεις με σκοπό τη διασφάλιση της συμμόρφωσης του προϊόντος λίπανσης της ΕΕ προς τις απαιτήσεις αυτές.
- 5.3.4. Η απόφαση κοινοποιείται στον παρασκευαστή. Η κοινοποίηση περιέχει τα συμπεράσματα του ελέγχου και την αιτιολογημένη απόφαση αξιολόγησης.
- 5.4. Ο παρασκευαστής αναλαμβάνει τη δέσμευση να εκπληρώνει τις υποχρεώσεις που απορρέουν από το σύστημα ποιότητας, όπως έχει εγκριθεί, και να μεριμνά ώστε το σύστημα ποιότητας να παραμένει επαρκές και αποτελεσματικό.
- 5.5.1. Ο παρασκευαστής ενημερώνει τον κοινοποιημένο οργανισμό που έχει εγκρίνει το σύστημα ποιότητας για κάθε σχεδιαζόμενη τροποποίηση του συστήματος ποιότητας.

▼ B

- 5.5.2. Ο κοινοποιημένος οργανισμός αξιολογεί τις προτεινόμενες τροποποιήσεις και αποφασίζει αν το τροποποιημένο σύστημα ποιότητας θα εξακολουθεί να πληροί τις απαιτήσεις στις οποίες αναφέρεται το σημείο 5.1 ή αν απαιτείται νέα αξιολόγηση.
- 5.5.3. Η απόφασή του κοινοποιείται στον παρασκευαστή. Η κοινοποίηση περιέχει τα συμπεράσματα της εξέτασης και την αιτιολογημένη απόφαση αξιολόγησης.
6. Επιτήρηση με ευθύνη του κοινοποιημένου οργανισμού
- 6.1. Σκοπός της επιτήρησης είναι να διασφαλίζει ότι ο παρασκευαστής εκπληρώνει δεόντως τις υποχρεώσεις που προκύπτουν από το εγκεκριμένο σύστημα ποιότητας.
- 6.2. Ο παρασκευαστής επιτρέπει στον κοινοποιημένο οργανισμό την πρόσβαση, για σκοπούς αξιολόγησης, στους χώρους παρασκευής, επιθεώρησης, δοκιμών και αποθήκευσης και του παρέχει όλες τις αναγκαίες πληροφορίες, ιδίως:
- τον φάκελο του συστήματος ποιότητας,
 - τον τεχνικό φάκελο που αναφέρεται στο σημείο 2,
 - τα αρχεία ποιότητας, όπως είναι οι εκθέσεις επιθεώρησης και τα δεδομένα δοκιμών, τα δεδομένα βαθμονόμησης και οι εκθέσεις προσόντων του οικείου προσωπικού.
- 6.3.1. Ο κοινοποιημένος οργανισμός διενεργεί περιοδικούς ελέγχους για να βεβαιώνεται ότι ο παρασκευαστής συντηρεί και εφαρμόζει το σύστημα ποιότητας, και παραδίδει έκθεση ελέγχου στον παρασκευαστή.

▼ M5

- 6.3.2. Για τα υλικά που περιλαμβάνονται στις ΚΣΥ 3, 5, 12, 13, 14 και 15, όπως αυτές ορίζονται στο παράρτημα II, ο κοινοποιημένος οργανισμός λαμβάνει και αναλύει δείγματα υλικών εκροής σε κάθε έλεγχο και εκτελεί ελέγχους με την εξής συχνότητα:

▼ M2

- α) κατά το πρώτο έτος επιτήρησης της εν λόγω μονάδας από τον κοινοποιημένο οργανισμό: την ίδια συχνότητα με τη συχνότητα δειγματοληψίας που αναφέρεται στους πίνακες που περιλαμβάνονται στο σημείο 5.1.3.1 στοιχείο στ) και, αντίστοιχα, στο σημείο 5.1.3.1 στοιχείο στα)· και
- β) κατά τα επόμενα έτη επιτήρησης: συχνότητα ίση με το ήμισυ της συχνότητας δειγματοληψίας που αναφέρεται στον πίνακα που περιλαμβάνεται στο σημείο 5.1.3.1 στοιχείο στ) και, αντίστοιχα, στο σημείο 5.1.3.1 στοιχείο στα).

▼ B

- 6.4. Επιπλέον, ο κοινοποιημένος οργανισμός μπορεί να πραγματοποιεί αφημερίστικες επισκέψεις στον παρασκευαστή. Κατά τη διάρκεια των επισκέψεων αυτών, ο κοινοποιημένος οργανισμός δύναται να διεξάγει ή να αναθέτει σε τρίτους τη διεξαγωγή δοκιμών επί προϊόντων για να επαληθευτεί η ορθή λειτουργία του συστήματος ποιότητας, εάν χρειάζεται. Ο κοινοποιημένος οργανισμός παραδίδει στον παρασκευαστή έκθεση της επίσκεψης, καθώς και έκθεση δοκιμών εάν πραγματοποιήθηκαν δοκιμές.
7. Σήμανση CE και δήλωση συμμόρφωσης EE
- 7.1. Ο κατασκευαστής τοποθετεί τη σήμανση CE και, υπό την ευθύνη του κοινοποιημένου οργανισμού του σημείου 5.2, τον αριθμό αναγνώρισης αυτού, σε κάθε ατομική συσκευασία του προϊόντος λίπανσης EE που πληροί τις ισχύουσες απαιτήσεις του παρόντος κανονισμού ή, όταν το προϊόν λίπανσης παρέχεται χωρίς συσκευασία, σε έγγραφο που συνοδεύει το προϊόν λίπανσης της EE.
- 7.2. Ο παρασκευαστής συντάσσει γραπτή δήλωση συμμόρφωσης EE για το προϊόν λίπανσης της EE ή τον τύπο και τη διατηρεί, μαζί με τον τεχνικό φάκελο, στη διάθεση των εθνικών αρχών για περίοδο 5 ετών από τη θέση σε κυκλοφορία του προϊόντος λίπανσης της EE. Η δήλωση συμμόρφωσης EE αναφέρει το προϊόν λίπανσης της EE ή τον τύπο για τον οποίο έχει συνταχθεί.

▼ B

- 7.3. Στις αρμόδιες αρχές διατίθεται αντίγραφο της δήλωσης συμμόρφωσης ΕΕ, κατόπιν σχετικού αιτήματος.
8. Διαθεσιμότητα φακέλου συστήματος ποιότητας
- Επί 5 έτη από τη θέση του προϊόντος λίπανσης της ΕΕ σε κυκλοφορία, ο παρασκευαστής διατηρεί στη διάθεση των εθνικών αρχών:
- τον τεχνικό φάκελο που αναφέρεται στο σημείο 5.1.6.,
 - τις πληροφορίες σχετικά με τις τροποποιήσεις οι οποίες αναφέρονται στα σημεία 5.5.1 και 5.5.2, όπως εγκρίθηκαν,
 - τις αποφάσεις και εκθέσεις του κοινοποιημένου οργανισμού που αναφέρονται στα σημεία 5.5.3, 6.3.1 και 6.4.
9. Υποχρέωση πληροφόρησης των κοινοποιημένων οργανισμών
- 9.1. Κάθε κοινοποιημένος οργανισμός ενημερώνει την κοινοποιούσα αρχή του σχετικά με τις εγκρίσεις συστημάτων ποιότητας που έχει χορηγήσει ή ανακαλέσει και, περιοδικά ή κατόπιν αιτήματος, θέτει στη διάθεση της κοινοποιούσας αρχής του τον κατάλογο των εγκρίσεων συστημάτων ποιότητας που έχουν απορριφθεί ή ανασταλεί ή στις οποίες έχουν επιβληθεί άλλοι περιορισμοί.
- 9.2. Κάθε κοινοποιημένος οργανισμός ενημερώνει τους άλλους κοινοποιημένους οργανισμούς σχετικά με τις εγκρίσεις συστημάτων ποιότητας που έχει απορρίψει, ανακαλέσει, αναστείλει ή στις οποίες έχουν επιβληθεί άλλοι περιορισμοί και, εφόσον του ζητηθεί, σχετικά με τις εγκρίσεις συστημάτων ποιότητας που έχει χορηγήσει.
10. Εξουσιοδοτημένος αντιπρόσωπος
- Οι υποχρεώσεις του παρασκευαστή που καθορίζονται στα σημεία 3, 5.2, 5.5.1, 7 και 8 είναι δυνατόν να εκπληρώνονται από τον εξουσιοδοτημένο αντιπρόσωπό του, εξ ονόματός του και υπό την ευθύνη του, με την προϋπόθεση ότι προσδιορίζονται στην εντολή.



ΠΑΡΑΡΤΗΜΑ V

Δήλωση συμμόρφωσης ΕΕ (αριθ. XXX) ⁽¹⁾

1. Προϊόν λίπανσης της ΕΕ (αριθμός προϊόντος, παρτίδας ή τύπου):
2. Όνομα και διεύθυνση του παρασκευαστή και, κατά περίπτωση, του εξουσιοδοτημένου αντιπροσώπου του:
3. Η παρούσα δήλωση συμμόρφωσης ΕΕ εκδίδεται με αποκλειστική ευθύνη του παρασκευαστή.
4. Αντικείμενο της δήλωσης (ταυτοποίηση του προϊόντος λίπανσης της ΕΕ τέτοια ώστε να παρέχεται ιχνηλασιμότητα· μπορεί να περιλαμβάνει εικόνα, εάν αυτό χρειάζεται για την ταυτοποίηση του προϊόντος λίπανσης της ΕΕ):
5. Το αντικείμενο της δήλωσης που περιγράφεται παραπάνω συμμορφώνεται με:
 - Κανονισμός (ΕΕ) 2019/1009 ⁽²⁾,
 - άλλη ενωσιακή νομοθεσία εναρμόνισης, κατά περίπτωση:
6. Μνεία των σχετικών εναρμονισμένων προτύπων ή των κοινών προδιαγραφών που χρησιμοποιήθηκαν ή μνεία των λοιπών τεχνικών προδιαγραφών σε σχέση με τις οποίες δηλώνεται η συμμόρφωση:
7. Κατά περίπτωση, ο κοινοποιημένος οργανισμός ... (ονομασία, αριθμός) ... πραγματοποίησε ... (περιγραφή της παρέμβασης) και χορήγησε το πιστοποιητικό ή την απόφαση έγκρισης... (αριθ.):
8. Κατά περίπτωση, επισυνάπτονται στη δήλωση συμμόρφωσης ΕΕ οι δηλώσεις συμμόρφωσης ΕΕ για τα συστατικά προϊόντα λίπανσης της ΕΕ του σύμμεκτου προϊόντος λίπανσης.
9. Συμπληρωματικές πληροφορίες:
 - Υπογραφή για λογαριασμό και εξ ονόματος:
 - (τόπος και ημερομηνία έκδοσης):
 - (όνομα, θέση) (υπογραφή):

⁽¹⁾ Ο παρασκευαστής μπορεί προαιρετικά να δώσει αριθμό στη δήλωση συμμόρφωσης ΕΕ.

⁽²⁾ Κανονισμός (ΕΕ) 2019/1009 του Ευρωπαϊκού Κοινοβουλίου και του Συμβουλίου, της 5ης Ιουνίου 2019, για τη θέσπιση κανόνων σχετικά με τη διάθεση προϊόντων λίπανσης της ΕΕ στην αγορά και για την τροποποίηση των κανονισμών (ΕΚ) αριθ. 1069/2009 και (ΕΚ) αριθ. 1107/2009 και την κατάργηση του κανονισμού (ΕΚ) αριθ. 2003/2003 (ΕΕ L 170 της 25.6.2019, σ. 1).