

ΚΕΦΑΛΑΙΟ ΤΡΙΤΟ

ΣΥΝΘΗΚΕΣ ΕΚΤΡΟΦΗΣ ΚΟΥΝΕΛΙΩΝ ΚΟΝΙΚΛΟΤΡΟΦΕΙΑ ΚΑΙ ΕΞΟΠΛΙΣΜΟΣ

3.1 Γενικά

Η εκτροφή των κουνελιών, για να είναι αποδοτική, απαιτεί, εκτός των άλλων, κατάλληλες εγκαταστάσεις, δηλαδή κατάλληλα κονικλοτροφεία.

Τα κατάλληλα κονικλοτροφεία είναι αυτά που:

- εξασφαλίζουν ζεστασιά στα κουνέλια κατά τη διάρκεια του ψυχρού καιρού και δροσιά κατά τη διάρκεια του ζεστού καιρού.
- μειώνουν την παρουσία της αμμωνίας και των άλλων επιβλαβών αερίων σ' αυτά.
- δημιουργούν επαρκή κίνηση - ανανέωση - του αέρα σ' αυτά.
- εξασφαλίζουν οικονομικότερη εξυπηρέτηση των κουνελιών (τροφοδοσία, ύδρευση κ.ά) και
- δημιουργούν υγιεινό περιβάλλον και προστασία από τις ασθένειες στα κουνέλια.

Επιπλέον οι εγκαταστάσεις πρέπει να έχουν το κατάλληλο μέγεθος, για την εξυπηρέτηση των αναγκών του προγράμματος παραγωγής και λειτουργικότητα, για να ελαχιστοποιούν τις ανάγκες σε εργασία της κονικλοτροφικής εκμετάλλευσης.

Οποιασδήποτε καλής γενετικής ποιότητας και αν είναι τα εκτρεφόμενα κουνέλια και αν, ακόμα, αυτά διατρέφονται και αναπαράγονται κατά τον ενδεδειγμένο τρόπο, δεν είναι δυνατόν να πετυχαίνονται υψηλές αποδόσεις, αν δεν εξασφαλίζονται καλές συνθήκες διατήρησής τους.

Ο σχεδιασμός και η κατασκευή των κονικλοτροφείων απαιτεί τη γνώση των άριστων συνθηκών διατήρησης των κουνελιών καθώς και των ζωοτεχνικών μεθόδων αναπαραγωγής και εκτροφής τους.

Οι προϋποθέσεις, για τη δημιουργία των κατάλληλων συνθηκών διαβίωσης των κουνελιών και την εφαρμογή των ζωοτεχνικών μεθόδων αναπαραγωγής και εκτροφής τους, εξασφαλίζονται με τις κατάλληλες κτιριακές κατασκευές και τον κατάλληλο μηχανολογικό εξοπλισμό.

Οι κονικλοτροφικές εγκαταστάσεις, συγχρόνου τύπου, είναι σχετικά δαπανηρές, πλην όμως αυτές παρέχουν τις προϋποθέσεις καλής εκμετάλλευσης των ζώων και ελαχιστοποιούν το κόστος λειτουργίας τους και, γι' αυτό, η επίπτωση των δαπανών ίδρυσής τους στο κόστος παραγωγής, είναι συγκριτικά χαμηλή.

Η συστηματική εκτροφή των κουνελιών γίνεται σε θαλάμους ελεγχόμενου ή ημιελεγχόμενου περιβάλλοντος, όσον αφορά τις συνθήκες διαβίωσής τους. Επίσης η εκτροφή των κουνελιών γίνεται

σε θαλάμους μη ελεγχόμενου περιβάλλοντος, όμως αυτή χαρακτηρίζεται ως ημισυστηματική.

3.2. Οι συνθήκες διατήρησης

Οι συνθήκες διατήρησης αναφέρονται στη θερμοκρασία, υγρασία, αερισμό και φωτισμό, που πρέπει να επικρατούν μέσα στο κονικλοτροφείο, καθώς και στην επάρκεια και καταλληλότητα των διαφόρων χώρων.

3.2.1. Η θερμοκρασία

Η άριστη θερμοκρασία στους θαλάμους εκτροφής κουνελιών είναι 16° C με μια διακύμανση από τους 15° C ως 21° C.

Στις θερμοκρασίες αυτές πετυχαίνεται καλύτερη ανάπτυξη και κανονική αναπαραγωγική δραστηριότητα των ζώων. Στην πράξη τα διαστήματα των θερμοκρασιών από 10° C ως 22° C μπορεί να μην είναι επιζήμια γενικά, όμως όσο πιο ομοιόμορφες και πιο κοντά στην άριστη θερμοκρασία είναι οι θερμοκρασίες στους θαλάμους, τόσο πιο καλύτερα είναι για τα κουνέλια. Στις θερμοκρασίες των θαλάμων κάτω των 10° C και άνω των 22° C αυξάνεται η θνησιμότητα και μειώνεται η αναπαραγωγική δραστηριότητα των κουνελιών. Οι θερμοκρασίες κάτω των 5° C και άνω των 30° C είναι κρίσιμες και οπωσδήποτε επιζήμιες.

Στο εξωτερικό των φωλιών τοκετού η κατάλληλη θερμοκρασία είναι 25° C, που μπορεί να πετυχαίνεται με την καλήθερμικήμόνωσή τους και τη στρωμνή.

Το ψυχρό περιβάλλον αυξάνει την κατανάλωση της τροφής και μπορεί να προκαλέσει ψύξη στα νεογέννητα κουνελάκια, ενώ, αντίθετα, το πολύ θερμό περιβάλλον προκαλεί στα κουνέλια **θερμική καταπόνηση**, που εκδηλώνεται με γρήγορη αναπνοή και λαχάνιασμα, μείωση της κατανάλωσης τροφής και επιβράδυνση της ανάπτυξης και, ακόμα, θερμοπληξία στις πολύ υψηλές θερμοκρασίες. Τα νεογέννητα κουνελάκια και οι έγκυες κουνέλες είναι πιο ευαίσθητα στις υψηλές θερμοκρασίες. Τα κουνέλια δεν μπορούν να ζήσουν για πολύ όταν η θερμοκρασία του περιβάλλοντος είναι πάνω από τη θερμοκρασία του σώματός τους που είναι 38,5° C έως 39,5° C (στο βάθος του σώματος).

Εξάλλου οι χαμηλές και υψηλές θερμοκρασίες μειώνουν το ποσοστό των συλλήψεων. Οι θερμοκρασίες κάτω των 9° C και άνω των 25° C στο θάλαμο αναπαραγωγής επιδρούν δυσμενώς στα κουνέλια αναπαραγωγής - κουνέλες και κούνελους-. Οι ακραίες θερμοκρασίες και ειδικότερα οι υψηλές θερμοκρασίες, που διαρκούν, μπορεί να προκαλέσουν προσωρινά στείρωση στα κουνέλια αναπαραγωγής. Κατά την περίοδο της προσωρινής αυτής στείρωσης (4 ως 6 εβδομάδες) οι ωοθήκες στις κουνέλες γίνονται αδρανείς, δεν

παράγουν κανονικά ωάρια και μερικές φορές συρρικνώνονται, ενώ οι κούνελοι δεν κάνουν επιβάσεις και τα σπερματικά κύτταρα μπορεί να είναι αδρανή, χαμηλής ζωτικότητας και ανώμαλα ή να μην υπάρχουν.

Τα κουνέλια, καθώς φαίνεται, ευχαριστιούνται να είναι στον ήλιο, όταν οι θερμοκρασίες είναι χαμηλές ή μέτριες, όμως δεν είναι αναγκαίο να είναι αυτά εκτεθειμένα στην ηλιακή ακτινοβολία, γιατί η απευθείας έκθεση στις ηλιακές ακτίνες μπορεί να έχει σοβαρά βλαβερά αποτελέσματα στα κουνέλια.

Η ομοιόμορφη κατανομή των τοκετών, καθ' όλο το έτος, πετυχαίνεται με τη διατήρηση της θερμοκρασίας γύρω στους 16°C.

Στην αποφυγή ακραίων θερμοκρασιών βοηθάει η καλή θερμική μόνωση των τοίχων και ιδιαίτερα της στέγης.

Στα θερμά κλίματα, όπου οι θερμοκρασίες ανέρχονται συνήθως πάνω από τους 30°C τους θερινούς μήνες, οι δυσμενείς επιπτώσεις από αυτές μπορούν να αντιμετωπιστούν ή τουλάχιστον να μετριαστούν στα κονικλοτροφεία, που δε διαθέτουν συστήματα αερισμού ή κλιματισμού, με διάφορες μεθόδους τις εξής:

- Προσανατολισμός του ιδρυομένου κονικλοτροφείου -του κατά μήκος άξονά του- από την Ανατολή προς τη Δύση. Με αυτόν τον τρόπο η συνολική επιφάνεια του κονικλοτροφείου που εκτίθεται στις απευθείας ηλιακές ακτίνες κατά τη διάρκεια της ημέρας είναι η μικρότερη, σε σχέση με οποιοδήποτε άλλο προσανατολισμό κατά το καλοκαίρι, ενώ το χειμώνα η μεγαλύτερη.
- Πλάτος κονικλοτροφείου όχι μεγαλύτερο από 12 μέτρα και μεγάλο σχετικά ύψος, ώστε να πετυχαίνεται καλύτερος φυσικός αερισμός.
- Ανοικτό χρώμα εξωτερικά του κονικλοτροφείου και ιδιαίτερα της στέγης, πράγμα που βοηθάει στη μη απορρόφηση της ηλιακής θερμότητας.
- Προέκταση της στέγης του κονικλοτροφείου στις πλευρές που τις βλέπει ο ήλιος (ανατολική, μεσημβρινή, δυτική) μέχρι 0,8 ως 1 μέτρα για τη δημιουργία σκιάς και την αποφυγή της πτώσης απευθείας ηλιακών ακτίνων επί των πλευρών, τουλάχιστον κατά τη διάρκεια των υψηλότερων θερμοκρασιών της ημέρας.
- Φύτευση φυλλοβόλων δένδρων γύρω από το κονικλοτροφείο, για τη δημιουργία σκιάς, χωρίς όμως να εμποδίζεται η ελεύθερη κυκλοφορία του αέρα.
- Εγκατάσταση συστήματος ψεκασμού νερού στη στέγη του κονικλοτροφείου. Με το ψεκασμό και την εξάτμιση νερού στη στέγη μπορεί να πετυχαίνεται πτώση της θερμοκρασίας κατά 2° ως 5°C, ανάλογα με τη σχετική υγρασία του αέρα.
- Δροσισμό των κονικλοτροφείων με ψεκασμό του εσωτερικού τους με ειδικό νεφαλοψεκαστήρα τις πολύ θερμές ημέρες.

- Διάθεση άφθονου δροσερού νερού στις ποτίστρες.

Ο αποτελεσματικότερος τρόπος της ρύθμισης της θερμοκρασίας πετυχαίνεται με τα συστήματα αερισμού και κλιματισμού. Τα τελευταία χρόνια χρησιμοποιούνται συστήματα αερισμού με σύγχρονη εξάτμιση νερού, για τη μείωση της θερμοκρασίας.

Σημειώνεται, ότι στις περιοχές με υψηλή υγρασία, ο ψεκασμός με νερό χειροτερεύει την κατάσταση και αυξάνει τη δυσφορία των κουνελιών, επειδή δε διευκολύνει την εξάτμιση του υδρώτα τους και, κατά ακολουθία, την πτώση της θερμοκρασίας. Σε τέτοιες συνθήκες χρησιμοποιούνται μόνο αεριστήρες για την κίνηση του αέρα.

3.2.2. Η υγρασία

Η επιθυμητή σχετική υγρασία του περιβάλλοντος διατήρησης των κουνελιών κυμαίνεται από 40 ως 70%, για κανονικές θερμοκρασίες. Αυτό το διάστημα πιστεύεται ότι περιορίζει τη ζωτικότητα στους μικροοργανισμούς του αέρα και εξασφαλίζει τις προϋποθέσεις δημιουργίας υγιεινού περιβάλλοντος. Σχετική υγρασία πάνω από το 75% αυξάνει τη συμπύκνωση υδρατμών στις επιφάνειες και μεγαλώνει τα προβλήματα από τα περιττώματα. Χαμηλότερα ποσοστά σχετικής υγρασίας (40 ως 50%) είναι επιθυμητά, όταν οι θερμοκρασίες του αέρα είναι υψηλές, για τη διευκόλυνση της εξάτμισης του νερού και την πτώση της θερμοκρασίας.

Η κυριότερη αιτία για τη δημιουργία υψηλής υγρασίας εντός των θαλάμων είναι τα κόπρανα και τα ούρα των ζώων και, φυσικά, η υγρασία του περιβάλλοντος. Η υγρασία αυτή αυξάνεται, ακόμα και με τους υδρατμούς της εκπνοής των κουνελιών, ιδιαίτερα όταν αυτά διατηρούνται σε μεγάλη πυκνότητα. Η υψηλή σχετική υγρασία μπορεί να έχει ως επακόλουθο την εμφάνιση και διάδοση ασθενειών. Για τους λόγους αυτούς πρέπει να αποφεύγεται η δημιουργία υψηλής σχετικής υγρασίας στους θαλάμους με την εφαρμογή κατάλληλου αερισμού και την απομάκρυνση των κοπράνων.

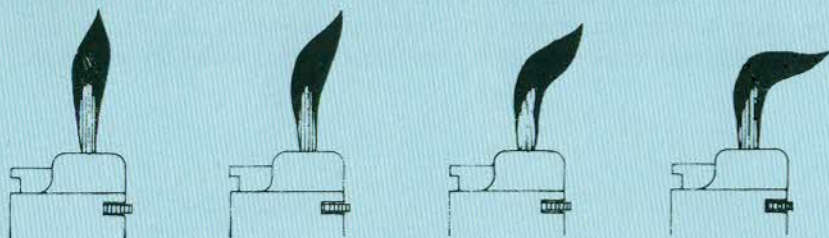
3.2.3. Ο αερισμός

Ο αερισμός των θαλάμων εκτροφής των κουνελιών είναι ανα-

γκαίος για την απομάκρυνση των επιβλαβών αερίων (αμμωνία, διοξείδιο του άνθρακα κ.ά.) και της περίσσιας υγρασίας από αυτούς, την ανανέωση του αέρα τους και για τη ρύθμιση της θερμοκρασίας τους.

Η απαιτούμενη τιμή αερισμού κυμαίνεται:

- για καθεμιά κουνέλα με τα κουνελάκια της μεταξύ ελάχιστης 5 κυβ. μ. (m³)/ώρα και μέγιστης 50 m³/ώρα περίπου.



<10 cm/sec

10-30cm/sec

30-80cm/sec

100cm/sec

Εικ. 3.2.3. Παραστατική απεικόνιση φλόγας αναπτήρα σε διάφορες ταχύτητες του αέρα.

- για καθένα αναπτυσσόμενο κουνέλι μεταξύ ελάχιστης 1 m³/ώρα και μέγιστης 10 m³/ώρα.

Η απαιτούμενη τιμή αερισμού, όταν εκφράζεται ανά κιλό ζωντανού βάρους κουνελιού, κυμαίνεται μεταξύ ελαχίστης 0,75 m³/ώρα και μέγιστης 5 m³/ώρα.

Οι μεγαλύτερες τιμές αερισμού απαιτούνται το θέρος για τη μείωση της θερμοκρασίας και οι μικρότερες το χειμώνα για την απομάκρυνση των επιβλαβών αερίων και της υγρασίας.

Ο αερισμός πρέπει να είναι επαρκής, χωρίς να προκαλούνται ρεύματα. Όταν ο αερισμός είναι ανεπαρκής δεν απομακρύνεται η υγρασία και αμμωνία που αναδίδεται από τα ούρα και τα κόπρανα, αλλά συσσωρεύεται και προκαλεί καταπόνηση και προδιάθεση στα κουνέλια στις αναπνευστικές ασθένειες.

Η ταχύτητα του αέρα στο επίπεδο των κουνελιών δεν πρέπει να υπερβαίνει ορισμένα ανώτατα όρια, ανάλογα με τη θερμοκρασία και τη σχετική υγρασία του περιβάλλοντος και οπωσδήποτε αυτή να είναι μικρότερη από 0,5 m το δευτερόλεπτο (Βλέπε πίνακα 3.2.3.).

Ο αερισμός των κονικλοτροφείων μπορεί να είναι φυσικός ή τεχνητός δυναμικός, δηλαδή με εξαεριστήρες, ή και συνδυασμός φυσικού και τεχνητού αερισμού.

Ο φυσικός αερισμός εξαρτάται από τη διαφορά των θερμοκρασιών μέσα και έξω στο κονικλοτροφείο. Στα κονικλοτροφεία που γίνεται μόνο φυσικός αερισμός, δια μέσου των παραθύρων ή και ανοιγμάτων της οροφής, το πλάτος των θαλάμων πρέπει να βρίσκεται μέσα στο διάστημα 8 ως 12 μ. Πάνω από τα 12 μ. δε γίνεται

Πίνακας 3.2.3.

Ρυθμός ανανέωση και ταχύτητα αέρα στα κονικλοτροφεία σε σχέση με τη θερμοκρασία και τη σχετική υγρασία τους

Θερμοκρασία °C	Σχετική υγρασία %	Ταχύτητα αέρα m/sec	Ανανέωση αέρα m ³ /h/kg Ζ.Β.
12 - 15	60 - 65	0,10 - 0,15	1 - 1,5
16 - 18	70 - 75	0,15 - 0,20	2 - 2,5
19 - 22	75 - 80	0,20 - 0,30	3 - 3,5
23 - 25	80	0,30 - 0,40	3,5 - 4

Πηγή: Morisse J.P. 1981

καλός ο φυσικός αερισμός, ενώ κάτω από τα 8 μ. μπορεί να δημιουργούνται ευκολότερα ρεύματα αέρα.

Ο φυσικός αερισμός εφαρμόζεται στις μικρές κονικλοτροφικές εκμεταλλεύσεις και όπου οι θερμοκρασίες κατά το θέρος δεν είναι πολύ υψηλές.

Ο τεχνητός αερισμός είναι αναγκαίος στα μεγάλα κονικλοτροφεία, για τη ρύθμιση της θερμοκρασίας, απομάκρυνση των επιβλαβών αερίων και της υγρασίας και ανανέωση του αέρα τους και όπου οι θερμοκρασίες κατά το θέρος είναι πολύ υψηλές.

Υπάρχουν διάφορα συστήματα τεχνητού αερισμού, ανάλογα με τον τρόπο και τη θέση που εξέρχεται ή εισέρχεται ο αέρας στα κονικλοτροφεία.

Τελευταία χρησιμοποιούνται συστήματα αερισμού σε συνδυασμό με σύστημα εξάτμισης νερού, για τη μείωση της θερμοκρασίας.

Το τεχνητό σύστημα αερισμού καλό είναι να λειτουργεί κατά τέτοιο τρόπο, ώστε το μεν χειμώνα ο αέρας να εισέρχεται στο θάλαμο από πάνω και, κατερχόμενος δια μέσου του ανερχόμενου θερμότερου αέρα, να θερμαίνεται πριν έλθει σε επαφή με τα ζώα, το δε θέρος ο εισερχόμενος αέρας να ακολουθεί αντίθετη φορά.

Ο φυσικός αερισμός μπορεί να είναι επαρκής στα κονικλοτροφεία που εκτρέφεται μικρός αριθμός κουνελιών. Όμως στα μεγάλα κονικλοτροφεία πρέπει να υπάρχει και τεχνητό σύστημα αερισμού.

3.2.4. Ο φωτισμός

Η γονιμότητα των κουνελιών εξαρτάται, εκτός των άλλων παραγόντων και από το μήκος της ημέρας, δηλαδή από τις ώρες φωτισμού ανά 24ωρο. Γι' αυτό παρατηρείται ότι, κατά τη διάρκεια των μηνών Οκτωβρίου ως Μαρτίου, οι κουνέλες έχουν μικρή γονιμότητα. Αυτό οφείλεται στη σταδιακή μείωση του μήκους της ημέρας, που αρχίζει να συμβαίνει από την 21 Ιουνίου και διαρκεί ως την 21

Δεκεμβρίου.

Το σταθερό μήκος της ημέρας 14 ως 16 ωρών ανά 24ωρο βοηθάει στη διατήρηση των ζώων αναπαραγωγής σε ενεργό αναπαραγωγική κατάσταση. Γι' αυτό, κατά την περίοδο των ημερών μικρής διάρκειας, παρέχεται κατά τη νύκτα τεχνητός φωτισμός στα ζώα αναπαραγωγής, ώστε αυτά να δέχονται συνολικά 14 ως 16 ώρες φωτισμού (φυσικού κατά την ημέρα και τεχνητού κατά τη νύκτα). Οι ώρες που ανάβουν και σβήνουν τα φώτα κάθε ημέρα ρυθμίζονται με αυτόματο διακόπτη.

Στα αναπτυσσόμενα κουνέλια, που προορίζονται είτε για αναπαραγωγή είτε για παραγωγή κρέατος δεν απαιτείται φωτισμός παρά μόνο για την εξυπηρέτηση του εκτροφέα.

Ο συμπληρωματικός τεχνητός φωτισμός παρέχεται από το Σεπτέμβρη ως το Μάρτη.

Η ένταση του τεχνητού φωτισμού πρέπει να είναι 30 ως 40 Lux στο επίπεδο των κουνελιών σε αναπαραγωγή. Στα κονικλοτροφεία η απευθείας πτώση των ηλιακίνων πάνω στα κουνέλια, μπορεί να έχει βλαβερά αποτελέσματα σ' αυτά.

Η ένταση του φωτισμού πρέπει να είναι ισοδύναμη σ' όλη την έκταση του κονικλοτροφείου. Γι' αυτό πρέπει η απόσταση μεταξύ των λαμπτήρων να είναι μιάμιση φορά το ύψος τους από το δάπεδο. Αν το ύψος των λαμπτήρων από το δάπεδο των κλουβιών είναι 2 μ. τότε η απόσταση μεταξύ των λαμπτήρων πρέπει να είναι 3 μ. (μία και μισή φορά το ύψος), δηλαδή σε κάθε λαμπτήρα θα αντιστοιχεί επιφάνεια δαπέδου 3μ. × 3μ. Η απόσταση των λαμπτήρων από τους τοίχους πρέπει να είναι το μισό της μεταξύ τους απόστασης, δηλαδή 1,5 μ. προκειμένου για το παράδειγμά μας. Το ύψος των λαμπτήρων από τα κουνέλια πρέπει να είναι γύρω στα 1,8 ως 2,5 μ. Σαν οδηγό για το φωτισμό αναφέρεται ότι κοινοί λαμπτήρες -πυράκτωσης- ισχύος 40 W, σε ύψος 2 μ. περίπου από τα κουνέλια και σε απόσταση 3 μ. μεταξύ τους (3 ως 5 W/m²) μπορούν να δώσουν φωτισμό έντασης 30 Lux περίπου στο επίπεδο των κουνελιών, όταν οι εσωτερικές επιφάνειες του θαλάμου είναι ανοικτού χρώματος.

Για το φωτισμό των κονικλοτροφείων είναι προτιμότερη η χρησιμοποίηση λαμπτήρων φθορισμού, αντί των κοινών λαμπτήρων, γιατί αυτοί μπορούν να δώσουν την ίδια ένταση φωτισμού, αλλά με πολύ μικρότερη ισχύ και κατανάλωση ηλεκτρικού ρεύματος (1/3 περίπου) από τους κοινούς λαμπτήρες. Επίσης η μέση διάρκεια ζωής τους είναι πολύ μεγαλύτερη από εκείνη που έχουν οι κοινοί λαμπτήρες πυράκτωσης (διάρκεια ζωής λαμπτήρων φθορισμού 5.000 - 7.000 ώρες περίπου και κοινών -πυράκτωσης- 1000 ώρες περίπου). Τα μειονεκτήματα των λαμπτήρων φθορισμού είναι ότι η εγκατάστασή τους είναι πιο σύνθετη και το κόστος της μεγαλύτερο, σε σχέση με τους λαμπτήρες πυράκτωσης. Ωστόσο αυτό το μειονέ-

κτημα μπορεί να αντισταθμίζεται, ανάλογα με τις ώρες λειτουργίας τους, από τη μικρότερη κατανάλωση ρεύματος και τη μεγαλύτερη διάρκεια ζωής των λαμπτήρων φθορισμού. Μειονέκτημα είναι ακόμα το τρεμόσβησμα που κάνουν κατά το άναμμα, που μπορεί να τρομάζει τα κουνέλια. Όμως υπάρχουν, σήμερα, τύποι λαμπτήρων φθορισμού που ανάβουν αμέσως και χρησιμοποιούνται εκεί όπου το τρεμόσβησμα είναι ανεπιθύμητο. Άλλο μειονέκτημα είναι ότι η αυξομείωση της έντασης φωτισμού, με τη χρησιμοποίηση διαφορετικής ισχύος λαμπτήρων στην ίδια εγκατάσταση δεν είναι δυνατή χωρίς να αλλαχθούν οι βάσεις των λαμπτήρων. Για το λόγο αυτό πρέπει η μελέτη της εγκατάστασης φωτισμού να γίνεται από ειδικό ηλεκτρολόγο μηχανολόγο, ώστε να υπολογίζεται η σωστή ισχύς των λαμπτήρων φθορισμού που θα χρησιμοποιηθούν για να δίνουν την επιθυμητή ένταση φωτισμού.

Οι λαμπτήρες είναι προτιμότερο να τοποθετούνται μεταξύ των σειρών των κλουβιών, ιδιαίτερα όταν αυτά είναι σε διώροφη ή τριώροφη διάταξη και όχι πάνω από αυτά, για την παροχή πιο ομοιόμορφου φωτισμού στις άνω και κάτω σειρές κλουβιών.

3.3. Ο εξοπλισμός των κονικλοτροφείων

Ο εξοπλισμός των κονικλοτροφείων συνίσταται, βασικά, από τα κλουβιά των κουνελιών, τις φωλιές, τις ταϊστρες, τις ποτίστρες και το σύστημα απομάκρυνσης της κοπριάς καθώς και τα συστήματα αερισμού (αεριστήρες κ.ά.), φωτισμού και ψεκασμού της στέγης, για τα οποία έγινε λόγος στην παράγραφο 3.2.

Ο μηχανικός εξοπλισμός των κονικλοτροφείων έχει τρεις βασικούς σκοπούς, τους εξής:

- Τη δημιουργία και εξασφάλιση, μαζί με τις κτιριακές εγκαταστάσεις, των κατάλληλων συνθηκών διαβίωσης των κουνελιών μέσα στους θαλάμους εκτροφής, δηλαδή θερμοκρασία, υγρασία, φωτισμός, αερισμός κ.ά. Έτσι ο μηχανικός εξοπλισμός συμβάλλει στη μετρίαση ή, ακόμα, στην εξουδετέρωση των δυσμενών επιπτώσεων από τις ακατάλληλες κλιματολογικές συνθήκες.
- Την εξυπηρέτηση των κουνελιών στη διατροφή, ύδρευση, απομάκρυνση της κοπριάς κ.ά. και
- Την αύξηση των δυνατοτήτων εξυπηρέτησης και εκτροφής μεγάλου αριθμού κουνελιών ανά εκμετάλλευση και την εξοικονόμηση της ανθρώπινης εργασίας, πράγμα που συμβάλλει αποτελεσματικά στη διαμόρφωση χαμηλότερου κόστους παραγωγής.

3.3.1. Τα κλουβιά

Στις συστηματικές κονικλοτροφικές εκμεταλλεύσεις τα κουνέλια διατηρούνται μέσα σε συρμάτινα κλουβιά. Τα συρμάτινα κλουβιά καθαρίζονται και απολυμαίνονται εύκολα. Επίσης επιτρέ-

που στα κόπρανα και τα ούρα να απομακρύνονται αμέσως και, έτσι, εξοικονομείται εργασία, μειώνονται οι πιθανότητες μόλυνσης από την κοκκidiaση και δημιουργούνται υγιεινότερες συνθήκες.

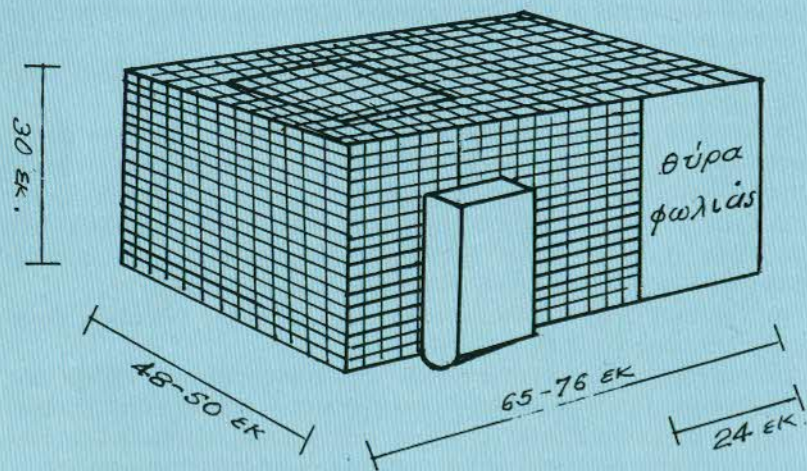
Όμως, επειδή τα κλουβιά δεν προστατεύουν τα κουνέλια από τις υψηλές και ιδιαίτερα τις χαμηλές θερμοκρασίες, πρέπει να λαμβάνονται μέτρα για τον έλεγχο των θερμοκρασιών του θαλάμου.

Τα κλουβιά, ανάλογα με τα κουνέλια που προορίζονται, διακρίνονται στους εξής τύπους:

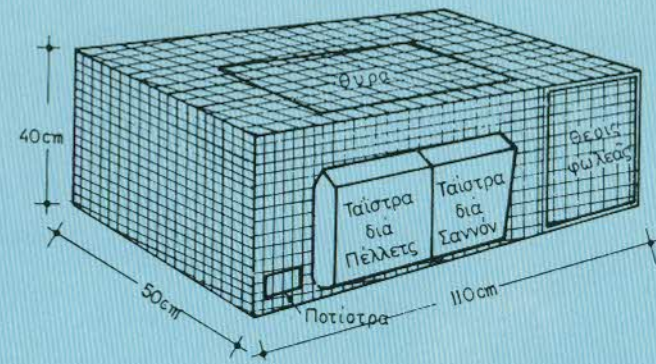
- Κλουβιά διατήρησης κουνελών και θηλαζόντων κουνελιών.
- Κλουβιά διατήρησης απογαλακτιζόμενων και αναπτυσσόμενων κουνελιών (ομαδικά ή ατομικά) και
- Κλουβιά διατήρησης κούνελων.

Σε μερικές περιπτώσεις χρησιμοποιείται ο ίδιος τύπος κλουβιών για τη διατήρηση όλων των κατηγοριών κουνελιών. Επίσης ο τύπος του κλουβιού της κουνέλας μπορεί να χρησιμοποιείται και για τη διατήρηση 6 - 8 αναπτυσσόμενων κουνελιών, όταν δεν είναι ειδικής κατασκευής.

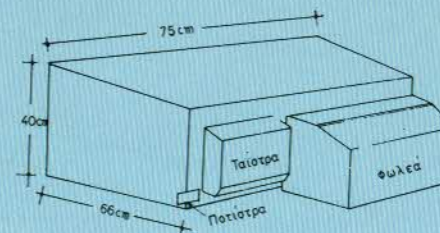
Τα κλουβιά των αρσενικών αναπαραγωγής -κούνελων- είναι πολλές φορές κυλινδρικού σχήματος, για τη διευκόλυνση των επιβάσεων. Όταν υπάρχει γωνία η κουνέλα μπορεί να έχει τα οπίσθια της προς αυτή και, έτσι, να δυσκολεύει την ορχεία.



Κλουβί κουνέλας με τη φωλιά στη μια πλευρά

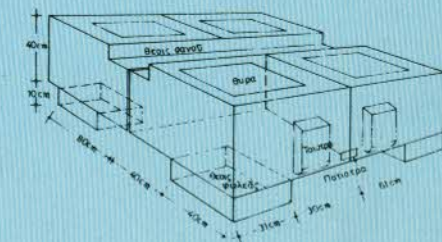


Κλουβί κουνέλας με τη φωλιά στη μια πλευρά και με ταϊστρα για σανό

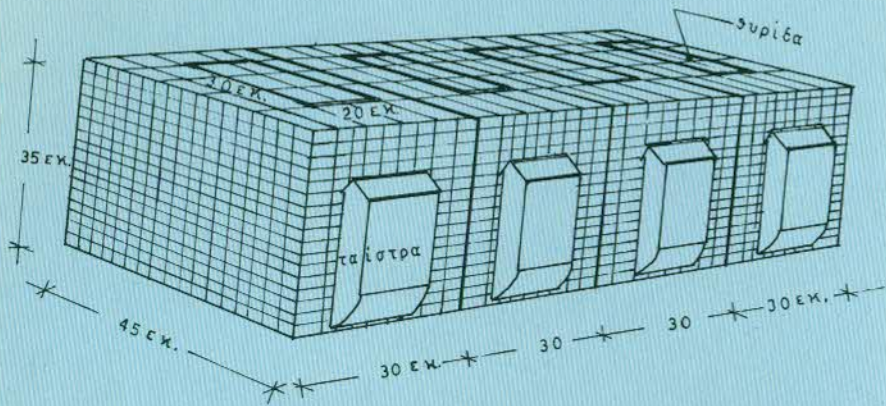


Κλουβί κουνέλας με τη φωλιά αναρτημένη εξωτερικά

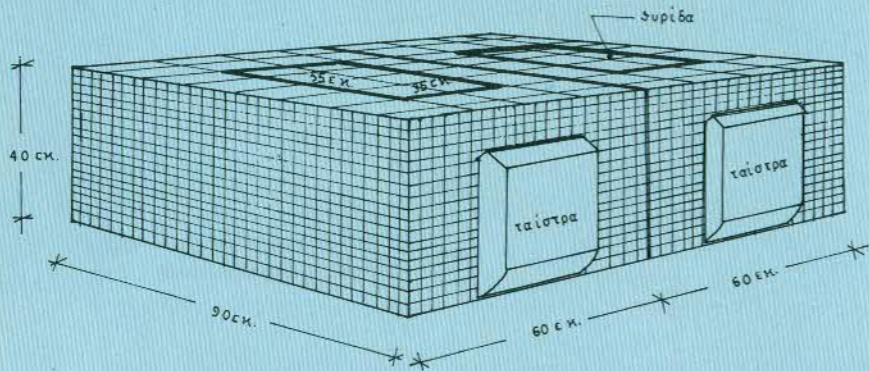
Συστοιχία 4 κλουβιών κουνέλας με τις φωλιές εντός αυτών και σε χαμηλότερο επίπεδο από το δάπεδο του κλουβιού



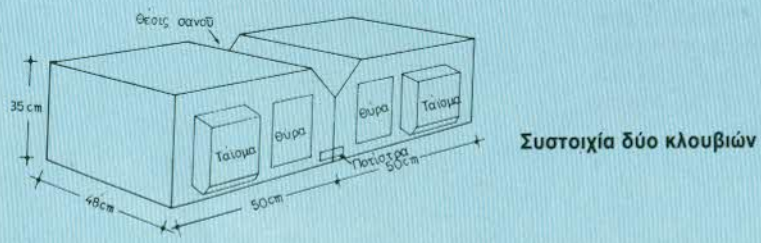
Εικ. 3.3.1.α. Διάφοροι τύποι κλουβιών κουνέλας



Συστοιχία τεσσάρων κλουβιών

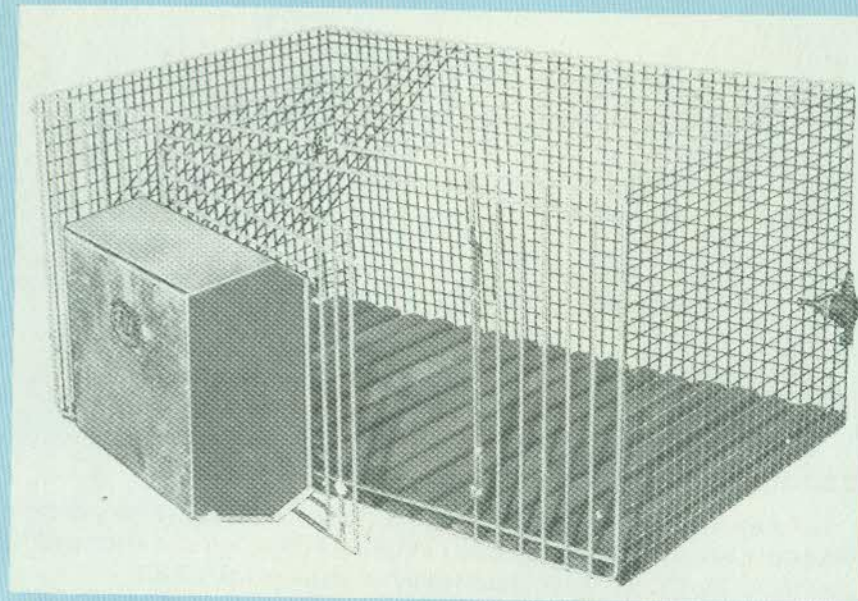


Συστοιχία δύο κλουβιών



Συστοιχία δύο κλουβιών

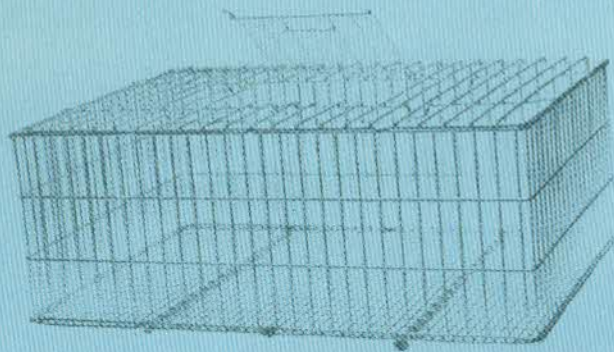
Εικ. 3.3.1.β. Διάφοροι τύποι κλουβιών αναπτυσσομένων κουνελιών



Εικ. 3.3.1.γ. Κλουβί αναπτυσσομένων κουνελιών με δάπεδο από πλαστικές πήχεις



Εικ. 3.3.1.δ. Κλουβί κούνελου κυλινδρικού σχήματος



Εικ. 3.3.1.ε. Κλουβί μεταφοράς κουνελιών

3.3.1.1. Οι διαστάσεις των κλουβιών

Το εμβαδό του δαπέδου των κλουβιών, που παρέχεται για τις διάφορες κατηγορίες κουνελιών συνήθως, καθώς και οι αντίστοιχες συνήθεις διαστάσεις τους, παρατίθενται στον πίνακα 3.3.1.

Για την κατασκευή των κλουβιών χρησιμοποιείται πλέγμα από σύρμα ηλεκτροσυγκολλημένο και γαλβανισμένο.

Τα ανοίγματα του πλέγματος του δαπέδου των κλουβιών είναι σχήματος ορθογωνίου παραλληλογράμμου ή τετραγώνου, οι δε

Πίνακας 3.3.1

Διαστάσεις κλουβιών κουνελιών

Είδη κλουβιών	Εμβαδόν δαπέδου τ.εκ. (cm ²)	Μήκος εκ. (cm)	Πλάτος εκ. (cm)	Ύψος εκ. (cm)
1. Κλουβί κουνέλας με τα θηλάζοντα κουνελάκια της:	μαζί με τη φωλιά:	85 - 110	50 - 65	35 - 40
	χωρίς τη φωλιά:	60 - 80	50 - 60	35 - 40
		3.000 - 4.500		
2. Κλουβί κούνελου:	5.500 - 6.500	85 - 95	65 - 70	40 - 45
3. Κλουβί αναπτυσσόμενων κουνελιών:				
3.1. Ομαδικό: Εμβαδό ανά κουνέλι, γενικά	650 - 900			
- Ομαδικό τοκετοσμάδας	3.550 - 5.550	70 - 97	46 - 57	35 - 40
- Ομαδικό, 3 ως 4 κουνελιών	2.400 - 2.500	50 - 60	48 - 50	35 - 40
- Ομαδικό, 2 κουνελιών	1.500 - 1.650	46 - 51	31 - 36	35 - 40
3.2. Ατομικό αναπτυσσόμενων κουνελιών για κρέας ή αναπαραγωγή:	900 - 1.500	36 - 43	25 - 34	35 - 40

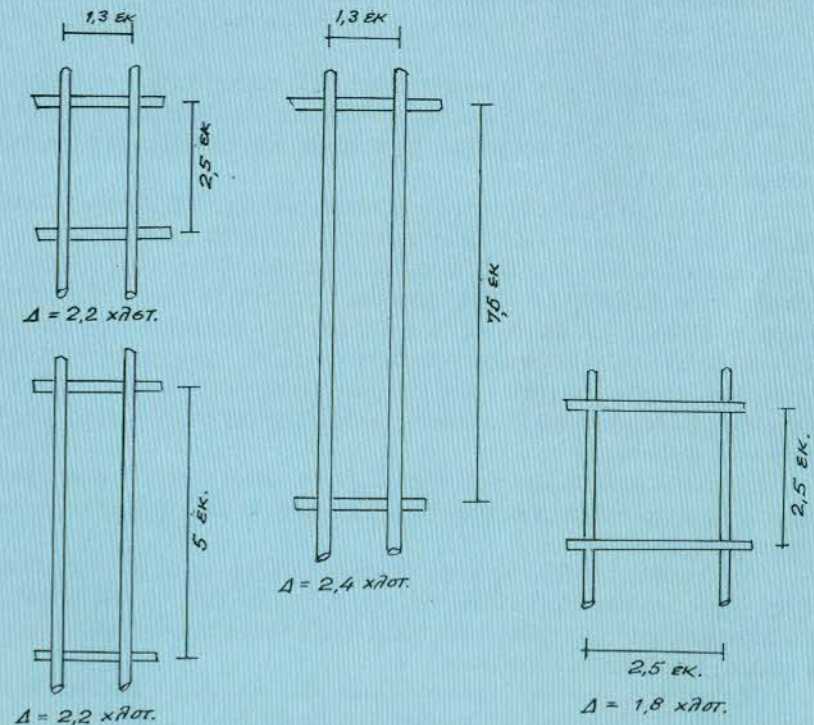
συνήθεις διαστάσεις αυτών είναι: 1,3 εκ. × 1,6 εκ. ή 1,3 εκ. × 2,5 εκ. ή 1,3 εκ. × 5,0 εκ. ή 1,3 εκ. × 7,5 εκ. ή 1,9 εκ. × 1,9 εκ. Τα ανοίγματα του πλέγματος του δαπέδου των κλουβιών είναι προτιμότερο να είναι ορθογώνιου παραλληλογράμμου σχήματος.

Η διάμετρος της διατομής του σύρματος του πλέγματος του δαπέδου των κλουβιών κυμαίνεται από 2 ως 2,4 χιλιοστόμετρα.

Στις πλευρές και στην οροφή του κλουβιού τα ανοίγματα του πλέγματος είναι επίσης τετραγώνου ή παραλληλογράμμου σχήματος, αλλά μεγαλύτερα. Οι συνήθεις διαστάσεις τους είναι 2,5 εκ. × 2,5 εκ. ή 2,5 εκ. × 4 εκ. ή 2,5 εκ. × 5,0 εκ. ή 2,5 εκ. × 7,5 εκ. Η διάμετρος της διατομής του σύρματος του πλέγματος αυτού είναι 1,6 ως 1,8 χιλιοστόμετρα.

Οι πόρτες των κλουβιών κατασκευάζονται στην οροφή ή στην εμπρόσθια πλευρά τους. Οι πόρτες στην οροφή του κλουβιού πλεονεκτούν ως προς την καλύτερη εφαρμογή και ασφάλεια.

Το συρμάτινο πλέγμα που δεν είναι καλά γαλβανισμένο χαλάει γρήγορα και δημιουργεί μύτερες προεξοχές που τραυματίζουν τα κουνέλια.



Εικ. 3.3.1.1. Συρμάτινα πλέγματα κλουβιών

3.3.1.2. Η διάταξη των κλουβιών

Τα κλουβιά διατάσσονται κατά διάφορους τρόπους σε οριζόντιες σειρές καθ' ύψος, πολλά δε κλουβιά μαζί αποτελούν ένα συγκρότημα - συστοιχία κλουβιών, που λέγεται κλωβοστοιχία.

Η διάταξη των κλουβιών, όσον αφορά τον αριθμό των οριζόντιων σειρών των κλουβιών καθ' ύψος, μπορεί να είναι μονώροφη - μια σειρά κλουβιών επί ενός οριζόντιου επιπέδου - διώροφη, τριώροφη ή και τετραώροφη.

Εξάλλου οι κλωβοστοιχίες, ανάλογα με την κατακόρυφη διάταξη των κλουβιών μπορεί να είναι

- **Επίπεδες κλωβοστοιχίες:** Τα κλουβιά διατάσσονται σε ένα οριζόντιου επιπέδου.
- **Κλιμακωτές κλωβοστοιχίες:** Τα κλουβιά δύο ή περισσότερων σειρών καθ' ύψος διατάσσονται σε σχήμα σκάλας.
- **Ημικλιμακωτές ή πυραμιδοειδείς κλωβοστοιχίες:** Τα κλουβιά δύο ή περισσότερων σειρών δε διατάσσονται ακριβώς σε σχήμα σκάλας.
- **Κατακόρυφες κλωβοστοιχίες:** Τα κλουβιά δύο ή περισσότερων σειρών καθ' ύψος βρίσκονται το ένα πάνω ακριβώς από το άλλο της χαμηλότερης σειράς.

Στις ημικλιμακωτές και κατακόρυφες κλωβοστοιχίες υπάρχουν μεταξύ των ορόφων των κλουβιών επικλινείς επιφάνειες από μαλαρίνα, για συλλογή και απορροή της κοπριάς και των ούρων προς την τάφρο του θαλάμου.

Οι επίπεδες κλωβοστοιχίες πλεονεκτούν από την άποψη επιτήρησης και χειρισμού των ζώων (ιδιαίτερα για τα ζώα αναπαραγωγής), εργασίας με τα χέρια, αερισμού και φωτισμού των θαλάμων, έναντι των διώροφων ή πολυώροφων κλωβοστοιχιών. Για τους λόγους αυτούς οι επίπεδες κλωβοστοιχίες προτιμούνται για τις κουνέλες και τους κούνελους αναπαραγωγής. Το μειονέκτημα των επιπέδων κλωβοστοιχιών είναι ότι απαιτούν μεγαλύτερο εμβαδόν δαπέδου θαλάμων από τις άλλες κλωβοστοιχίες για την αυτή χωρητικότητα κουνελιών.

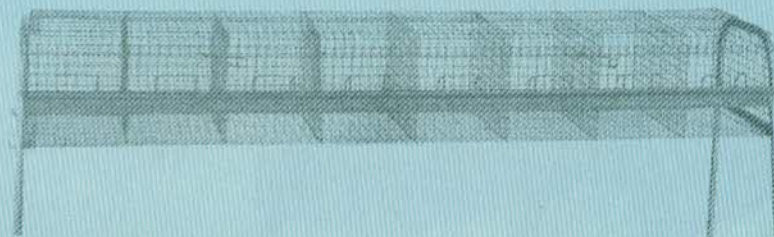
Επιπλέον η διάταξη των κλουβιών σε σειρές καθ' ύψος, ιδιαίτερα της μιας πάνω από την άλλη, μειονεκτεί από την άποψη των συνθηκών υγιεινής.

Τα κλουβιά τοποθετούνται, συνήθως, πάνω σε οριζόντιες δοκίδες, χωρίς μόνιμη πρόσδεση, για να είναι εύκολη η μετακίνηση, ο καθαρισμός και η απολύμανσή τους. Κάθε ένα ή δύο ή περισσότερα κλουβιά αποτελούν ένα σώμα.

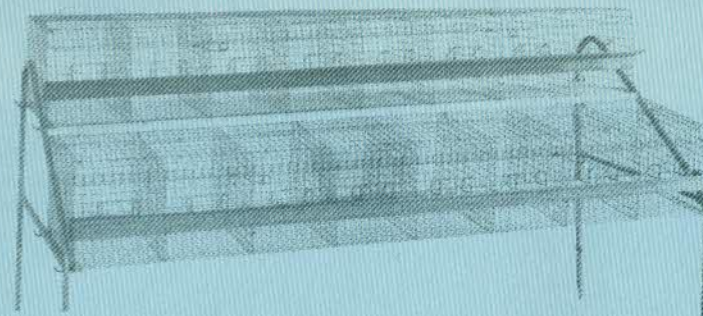
Το δάπεδο της κατώτερης σειράς των κλουβιών βρίσκεται σε ύψος 0,50 - 0,75 μ. από το δάπεδο του θαλάμου.

Μεταξύ των κλωβοστοιχιών αφήνονται διάδρομοι πλάτους 1 ως 1,20 μ. για τις επίπεδες κλωβοστοιχίες και 1,20 ως 1,40 μ. για τις

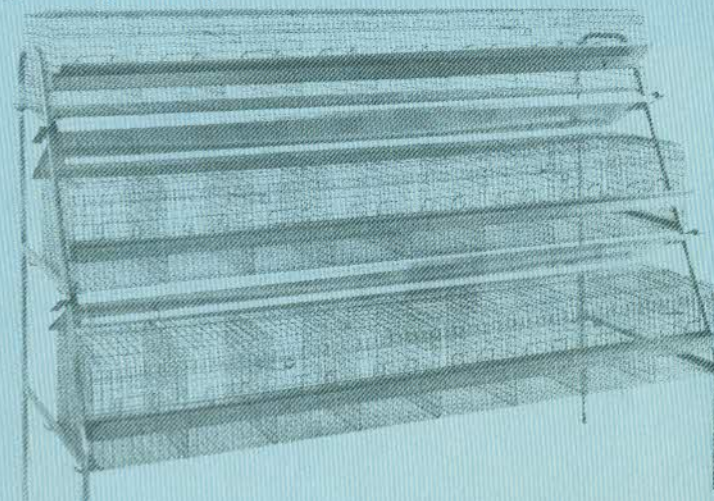
άλλες κλωβοστοιχίες.



Μονώροφη - επίπεδη κλωβοστοιχία, διαστάσεων μήκους 205 εκ., πλάτους 41 εκ. και ύψους 86 εκ., με 8 κλουβιά

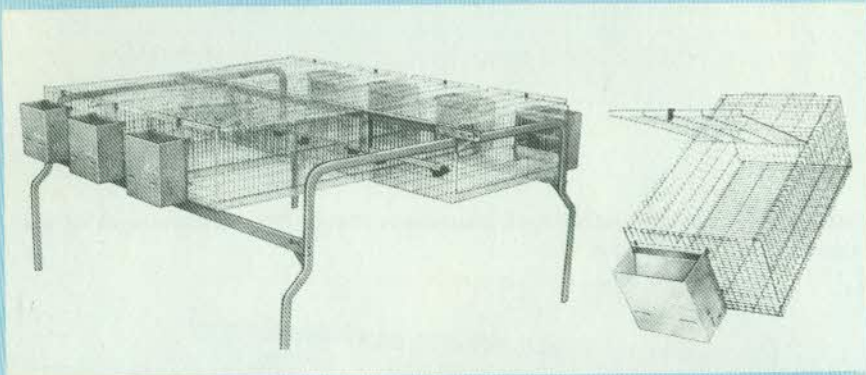


Διώροφη κλιμακωτή κλωβοστοιχία, διαστάσεων μήκους 205 εκ., πλάτους 80 εκ. και ύψους 109 εκ., με 16 κλουβιά

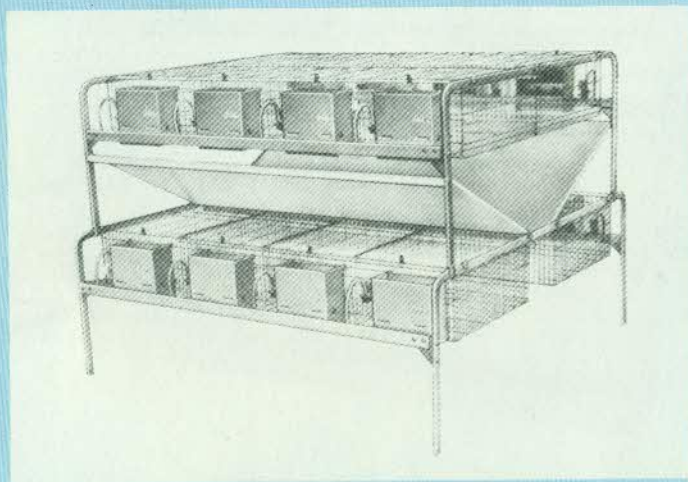


Τριώροφη κλιμακωτή κλωβοστοιχία, διαστάσεων μήκους 205 εκ., πλάτους 82 εκ. και ύψους 156 εκ., με 32 κλουβιά

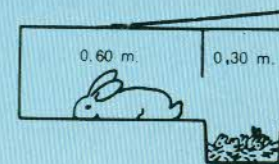
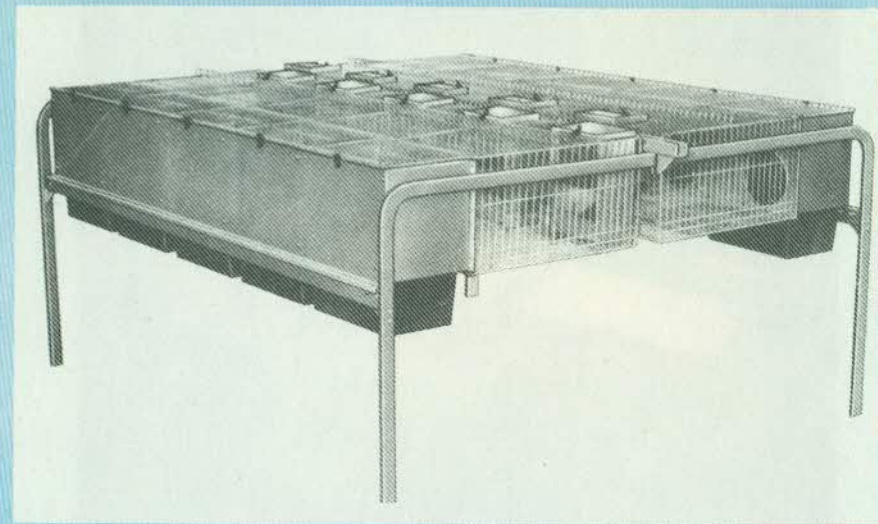
Εικ. 3.3.1.2.α. Διάταξη κλουβιών αναπτυσσομένων κουνελιών



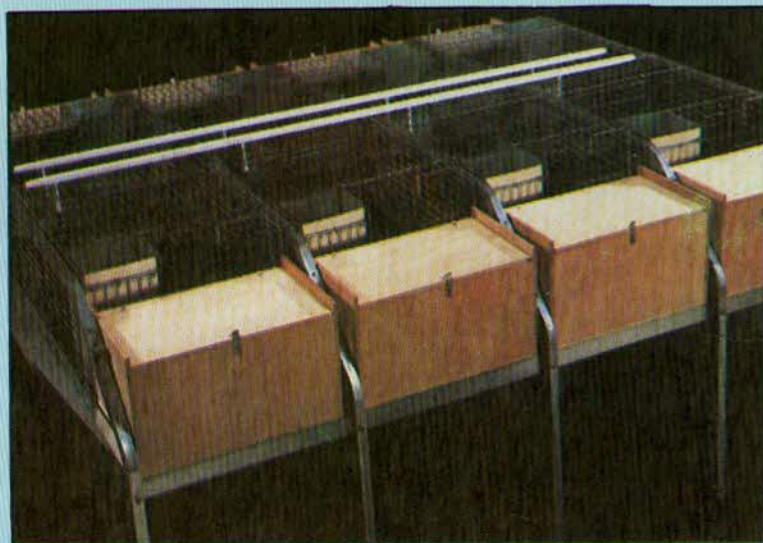
Εικ. 3.3.1.2.β. Αριστερά: κλωβοστοιχία 8 κλουβιών αναπτυσσομένων κουνελιών, διαστάσεων μήκους 2,08 μ., ύψους 1,00 μ. και πλάτους 1,95 μ. Δεξιά: κλουβί της κλωβοστοιχίας, διαστάσεων μήκους 80 εκ., μήκους μετά της ταίστρας 94 εκ. και πλάτους 51 εκ.



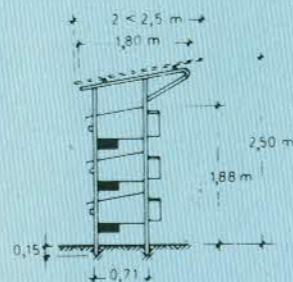
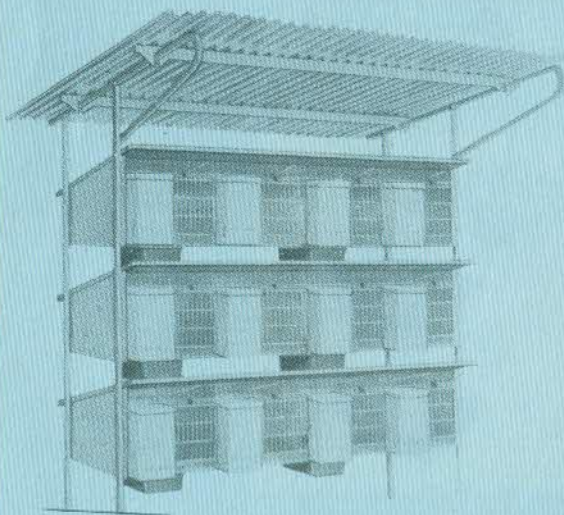
Εικ. 3.3.1.2.γ. Κλωβοστοιχία 8 κλουβιών αναπτυσσομένων κουνελιών, διαστάσεων μήκους 2,02 μ., πλάτους 1,98 μ. και ύψους 87 εκ. Διαστάσεις κλουβιού μήκους 77 εκ. και πλάτους 46,5 εκ.



Εικ. 3.3.1.2.δ. Επάνω: κλωβοστοιχία 10 κλουβιών κουνελών μετά των θηλαζόντων κουνελιών, διαστάσεων μήκους 2,08 μ., ύψους 1,00 μ. και πλάτους 1,85 μ. Κάτω: κλουβί της κλωβοστοιχίας, διαστάσεων μήκους 60 εκ., μήκους μετά της φωλιάς 90 εκ. και πλάτους 41 εκ.



Εικ. 3.3.1.2.ε. Κλωβοστοιχία 8 κλουβιών κουνελών μετά των κουνελιών που θηλάζουν, διαστάσεων μήκους 2,02 μ., πλάτους 1,88 μ. και ύψους 0,87 μέτρα. Διαστάσεις κλουβιού μήκους 60 εκ., μήκους με τη φωλιά 90 εκ. και πλάτους 46,5 εκ.



Εικ. 3.3.1.2.στ. Κλωβοστοιχία τριώροφη με 12 κλουβιά κάτω από ένα απλό υπόστεγο, μήκους 2,08 μ. και ύψους 2,50 μ. Το καθένα κλουβί έχει διαστάσεις μήκους 0,70 μ. και πλάτους 0,51 μ. Το σύστημα αυτό, είναι κατάλληλο για εκατοντάδες εκτροφές κουνελιών και σε ήπια κλίματα (Νότια Ελλάδα).

3.3.1.3. Ο αριθμός των απαιτούμενων κλουβιών

Τα κλουβιά μιας κονικλοτροφικής εκμετάλλευσης πρέπει να είναι τόσα, όσα χρειάζονται για τα ζώα της. Ο αριθμός των απαιτούμενων κλουβιών είναι ανάλογος με τα ζώα, που υπάρχουν στους θαλάμους κάθε ημέρα.

Για τα ενήλικα ζώα αναπαραγωγής (κουνέλες και κούνελοι), που ο αριθμός τους σε μια εκμετάλλευση είναι ορισμένος, ο αριθμός των κλουβιών είναι ίσος με αριθμό των ζώων αυτών.

Όμως, για τα κουνέλια ανάπτυξης, ο αριθμός των απαιτούμενων κλουβιών εξαρτάται, επιπλέον από τον αριθμό των κουνελών και από το ρυθμό - πρόγραμμα αναπαραγωγής και παραγωγής, που εφαρμόζονται στην κονικλοτροφική εκμετάλλευση.

α. Ο αριθμός των απαιτούμενων ομαδικών κλουβιών τοκετοομάδων

Ο αριθμός των απαιτούμενων ομαδικών κλουβιών για τις αναπτυσσόμενες τοκετοομάδες κουνελιών είναι ίσος με τον αριθμό των τοκετοομάδων που μπορεί να υπάρχουν στο θάλαμο κάθε ημέρα. Ο αριθμός αυτός κυμαίνεται μεταξύ ενός ελάχιστου θεωρητικού και ενός μέγιστου θεωρητικού αριθμού.

Ο ελάχιστος θεωρητικός αριθμός αναφέρεται σε απόλυτα ομοιόμορφη κατανομή των τοκετών κατά τη διάρκεια του έτους, δηλαδή κάθε ημέρα γεννούν, κατά μέσο όρο, τόσες κουνέλες όσες είναι το πηλίκο από τη διαίρεση του αριθμού των κουνελών δια του αριθμού των ημερών του κύκλου αναπαραγωγής τους.

Ο μέγιστος θεωρητικός αριθμός αναφέρεται στην περίπτωση που όλες οι κουνέλες γεννούν τον ίδιο περίπου χρόνο.

Όμως η παραπάνω απόλυτα ομοιόμορφη κατανομή των τοκετών ή η σύγχρονη σύμπτωση όλων τους δε συμβαίνει στη πράξη, γιατί, εκτός των άλλων, οι κουνέλες οδηγούνται για οχεία καθ' ομάδες μια ημέρα την εβδομάδα ή κατά μικρότερα ή μεγαλύτερα χρονικά διαστήματα και, πάντως, σύμφωνα με ένα πρόγραμμα αναπαραγωγής και παραγωγής της εκμετάλλευσης.

Ο ελάχιστος αριθμός (Ω) των τοκετοομάδων κουνελιών, που υπάρχουν στο θάλαμο, κάθε ημέρα, εξαρτιέται από:

- τον αριθμό των κουνελών (Κ) αναπαραγωγής της εκμετάλλευσης
- τον αριθμό των τοκετών (τ) ανά κουνέλα το έτος κατά μέσο όρο.
- το χρονικό διάστημα (γ), σε ημέρες ή εβδομάδες, ανάπτυξης των κουνελιών, που είναι η διαφορά μεταξύ της ηλικίας πέρατος της ανάπτυξης και του απογαλακτισμού, στην οποία προστίθεται και ο απαιτούμενος χρόνος για τον καθαρισμό και την απολύμανση των κλουβιών.

Μεταξύ των μεγεθών αυτών υφίσταται η σχέση (τοκετοομαδοημερών ή κλωβοημερών) : $365 \text{ ημέρες} \cdot \Omega = \text{Κ} \cdot \tau \cdot \gamma$, ήτοι ο ελάχιστος αριθμός των τοκετοομάδων ή απαιτούμενων κλουβιών για τις ανα-

πτυσσόμενες τοκετοομάδες βρίσκεται με τον τύπο:

$$\Omega = \frac{K \cdot T \cdot \gamma}{365}$$

Παράδειγμα

Έστω:

$K=100$ κουνέλες

$T=7$ τοκετοί ανά κουνέλα το χρόνο κατά μέσο όρο.

$\gamma=47$ ημέρες ανάπτυξης

Τότε $\Omega = \frac{100 \times 7 \times 47}{365} \approx 90$ κλουβιά (ή τοκετοομάδες)

Όσον αφορά το μέγιστο αριθμό των τοκετοομάδων, αυτός είναι:

– για τις περιπτώσεις που το χρονικό διάστημα της ανάπτυξης των τοκετοομάδων είναι μικρότερο από το χρονικό διάστημα του κύκλου αναπαραγωγής των κουνελών, ίσος με τον αριθμό των κουνελών.

– για τις περιπτώσεις που το χρονικό διάστημα τη ανάπτυξης των τοκετοομάδων είναι μεγαλύτερο και ως διπλάσιο από το χρονικό διάστημα του κύκλου αναπαραγωγής των κουνελών, ίσος με ως το διπλάσιο αριθμό των κουνελών.

Στην πράξη ο αριθμός των κλουβιών για τις αναπτυσσόμενες τοκετοομάδες κουνελιών υπολογίζεται με βάση το πρόγραμμα αναπαραγωγής και παραγωγής που πρόκειται να εφαρμοστεί και είναι συνήθως από μια ως δύο φορές τον αριθμό των κουνελών.

β. Ο αριθμός των απαιτούμενων ατομικών κλουβιών αναπτυσσόμενων κουνελιών

Ο αριθμός των απαιτούμενων ατομικών κλουβιών για τα αναπτυσσόμενα κουνέλια είναι ίσος με τον αριθμό των κουνελιών αυτών που μπορεί να υπάρχουν στο θάλαμο κάθε ημέρα. Ο αριθμός αυτός εξαρτιέται από τον αριθμό των τοκετοομάδων και τον αριθμό των αναπτυσσόμενων (απογαλακτιζόμενων) κουνελιών από κάθε τοκετοομάδα καθώς και η διάρκεια διατήρησης των κουνελιών σε αυτό το στάδιο. Έτσι ο αριθμός των αναπτυσσόμενων κουνελιών που υπάρχουν κάθε ημέρα στο θάλαμο βρίσκεται πολλαπλασιάζοντας τον αριθμό των τοκετοομάδων με τον αριθμό των αναπτυσσόμενων κουνελιών από κάθε τοκετοομάδα

και, επομένως, κυμαίνεται, όπως και ο αριθμός των τοκετοομάδων, μεταξύ ενός ελάχιστου θεωρητικού και ενός μέγιστου θεωρητικού αριθμού, που αντιστοιχούν στις ίδιες ακραίες περιπτώσεις του ρυθμού τοκετών.

Αν ο αριθμός των κουνελιών, που απογαλακτίζονται από κάθε κουνέλα κάθε φορά (κάθε γέννα), κατά μέσο όρο, παρασταθεί με το γράμμα π , τότε ο ελάχιστος αριθμός των αναπτυσσόμενων κουνελιών (Z), που μπορεί να υπάρχουν στο θάλαμο κάθε ημέρα ή των απαιτούμενων ατομικών κλουβιών βρίσκεται με τον τύπο

$$Z = \frac{K \cdot T \cdot \gamma \cdot \pi}{365}$$

Παράδειγμα

Έστω:

$K = 100$ κουνέλες

$T = 7$ τοκετοί ανά κουνέλα το χρόνο κατά μέσο όρο.

$\gamma = 47$ ημέρες ανάπτυξης

$\pi = 7$ απογαλακατιζόμενα κουνέλια ανά κουνέλα και τοκετό

Τότε $Z = \frac{100 \times 7 \times 47 \times 7}{365} \approx 631$ κλουβιά

Ο ελάχιστος αριθμός των απαιτούμενων ατομικών κλουβιών (Z) για τα αναπτυσσόμενα κουνέλια μπορεί να βρεθεί ξεκινώντας από την παραγωγή ενός προκαθορισμένου αριθμού κουνελιών Ψ , π.χ. κουνελιών αναπαραγωγής, κατ' έτος. Ο ελάχιστος αυτός αριθμός είναι ίσος με τον ελάχιστο αριθμό αυτών των κουνελιών που υπάρχουν στο θάλαμο κάθε ημέρα και αναφέρεται σε ομοιόμορφη παραγωγή - κατανομή τοκετών - κουνελιών κατά τη διάρκεια του έτους.

Έστω:

Ψ = αριθμός απαιτούμενων κουνελιών (αναπαραγωγής) κατ' έτος

α = ηλικία έναρξης εκτροφής κουνελιών (ημέρες ή εβδομάδες)

β = ηλικία πέρατος εκτροφής κουνελιών (ημέρες ή εβδομάδες)

Τότε μεταξύ των μεγεθών αυτών υφίσταται η σχέση (κουνελομερών ή κλωβοημερών):

52 εβδομάδες $\cdot Z = \Psi (\beta - \alpha)$, δηλαδή:

$$Z = \frac{\Psi \cdot (\beta - \alpha)}{52}$$

Παράδειγμα

Έστω:

$\Psi = 200$, $\alpha = 11$ εβδομάδες και $\beta = 20$ εβδομάδες

$$\text{Τότε } Z = \frac{200 \times (20 - 11)}{52} = 35 \text{ κλουβιά}$$

3.3.2. Οι φωλιές

Οι φωλιές είναι διαφόρων τύπων και οι συνήθειες διαστάσεις τους είναι μήκος 40 - 50 εκ., πλάτος 30 - 35 εκ. και ύψος 25 - 30 εκ.

Όλοι οι τύποι των φωλιών πρέπει να έχουν καλή αποστράγγιση και αερισμό και να δημιουργούν άνετο και ασφαλές περιβάλλον για την κουνέλα και τα νεογνά της και, επιπλέον, να έχουν τις προϋποθέσεις διατήρησης της θερμοκρασίας στο εσωτερικό τους σε υψηλότερα επίπεδα (25°C) από εκείνα του θαλάμου.

Κατασκευάζονται από ξύλο, πιεσμένα ροκανίδια (νοβοπάν), λαμαρίνα, φύλλα αλουμινίου ή σκληρό πλαστικό.

Το δάπεδο της φωλιάς έχει κλίση ή τρύπες για την απομάκρυνση των ούρων και είναι καλύτερα να κατασκευάζεται από ξύλο ή πλαστικό.

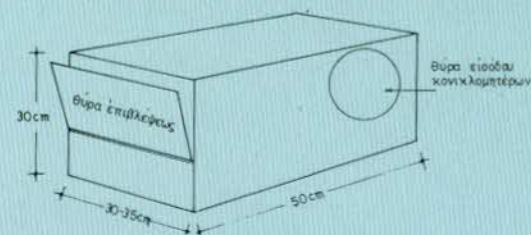
Οι φωλιές είναι είτε ανοικτές στο άνω μέρος τους τελείως ή μερικά, είτε είναι κλειστές και έχουν πόρτα στο άνω μέρος ή στη μια εξωτερική κατά πλάτος πλευρά τους, για την επιθεώρηση. Στις κλειστές φωλιές υπάρχει είσοδος για την κουνέλα και τα κουνελάκια της, σχήματος ορθογωνίου παραλληλόγραμμου, διαστάσεων μήκους 17 εκ. και ύψους 15 εκ. ή κυκλικού σχήματος διαμέτρου 15 εκ., σε ύψος 10 εκ. περίπου από το δάπεδο.

Οι φωλιές είτε τοποθετούνται στα πλάγια (μεταξύ των κλουβιών) ή στην πρόσθια (εξωτερική) πλευρά των κλουβιών της κουνέλας ή εντός αυτών, είτε αναρτούνται στην πρόσθια (εξωτερική) πλευρά τους.

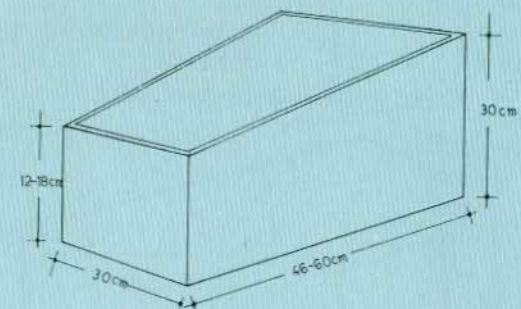
Σε ορισμένους τύπους φωλιών το δάπεδο τους κατασκευάζεται να είναι χαμηλότερα από το δάπεδο του κλουβιού. Οι τύποι αυτοί των φωλιών έχουν το πλεονέκτημα ότι τα μικρά κουνελάκια, αν βγουν έξω από τις φωλιές, μπορούν εύκολα να επανέλθουν σ' αυτές.

Οι φωλιές κατασκευάζονται κατά τρόπο που να διευκολύνεται η τοποθέτησή τους στα κλουβιά και αργότερα η απομάκρυνσή τους για καθαρισμό και απολύμανση μετά από κάθε απογαλακτισμό.

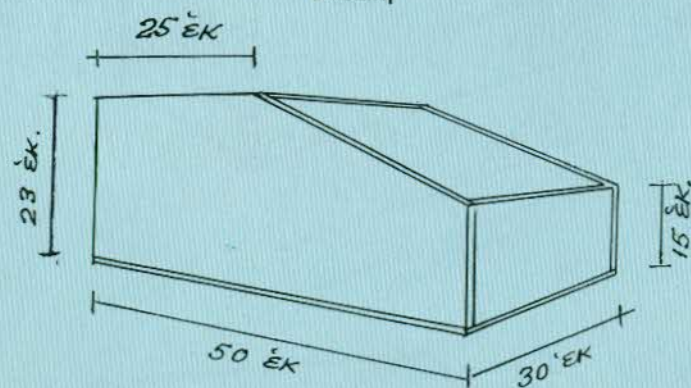
Στις φωλιές τοποθετείται στρώμα από άχυρο ή ροκανίδια.



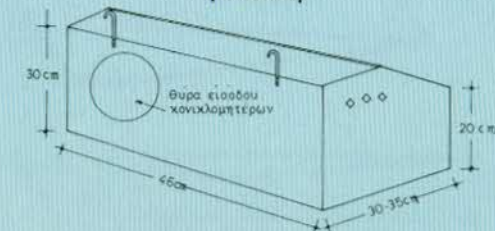
Κλειστή



Ανοικτή

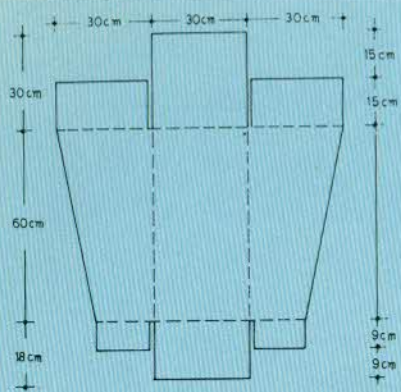


Ημικλειστή



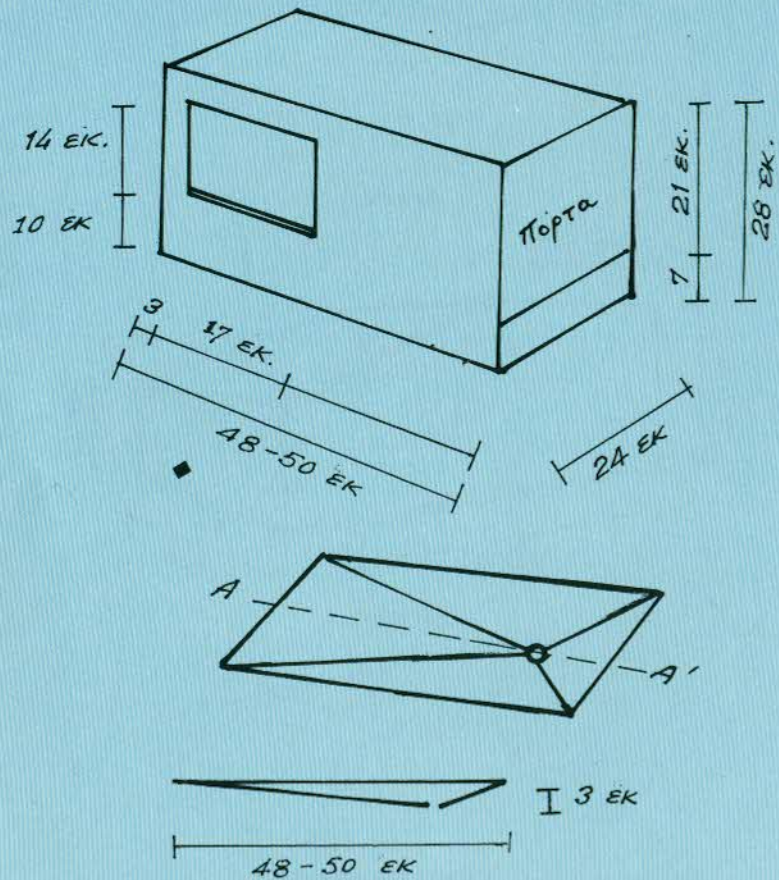
Κλειστή που κρεμίζεται

Εικ. 3.3.2.α. Διάφοροι τύποι φωλιών

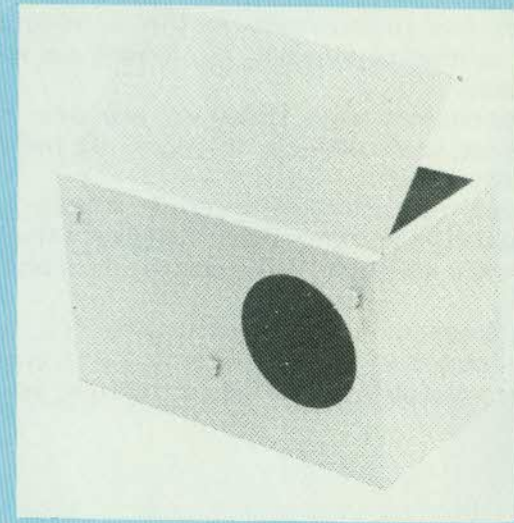


Φύλλο χαρτονιού για την κατασκευή της φωλιάς

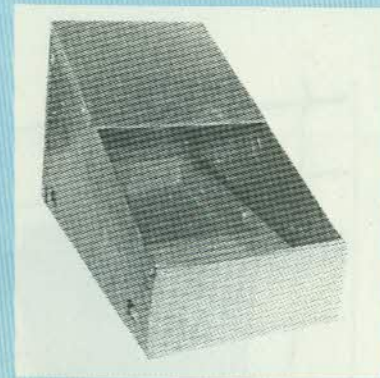
Εικ. 3.3.2.α. Διάφοροι τύποι φωλιών



Εικ. 3.3.2.β. Φωλιά κλειστού τύπου και λεπτομέρειες δαπέδου της



Κλειστή φωλιά που κρεμιέται (50 εκ. × 28 εκ. × 31 εκ.)



Ημιανοικτή φωλιά (49 εκ. × 28 εκ. × 31 εκ.)



Ανοικτή φωλιά (39 εκ. × 25 εκ. × 16 εκ.)

Εικ. 3.3.2.γ. Τρεις τύποι φωλιών

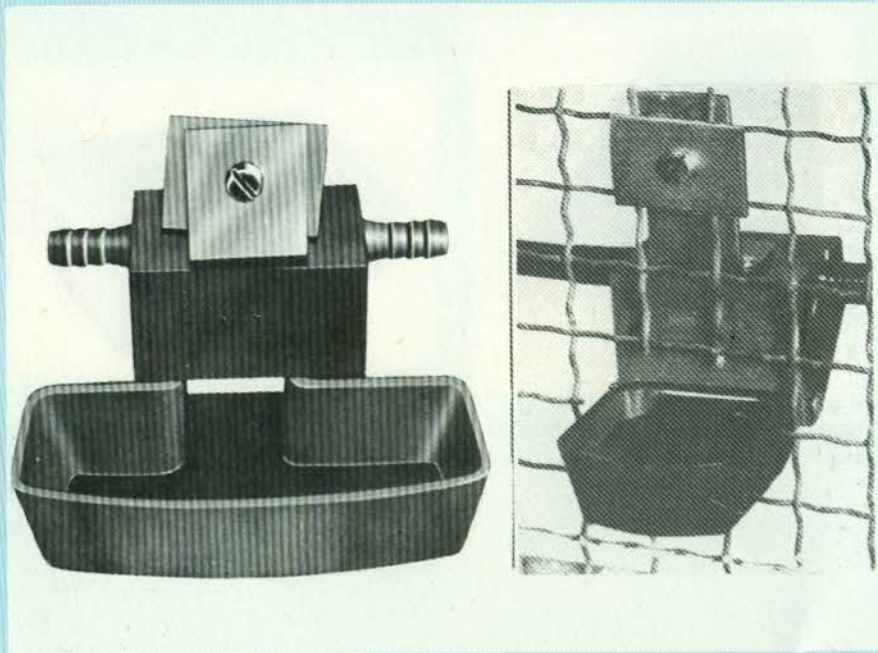
3.3.3. Οι ταΐστρες

Οι ταΐστρες, που χρησιμοποιούνται στα συστηματικά κονικλοτροφεία, είναι αυτόματης παροχής της τροφής και κατασκευάζονται από λαμαρίνα.

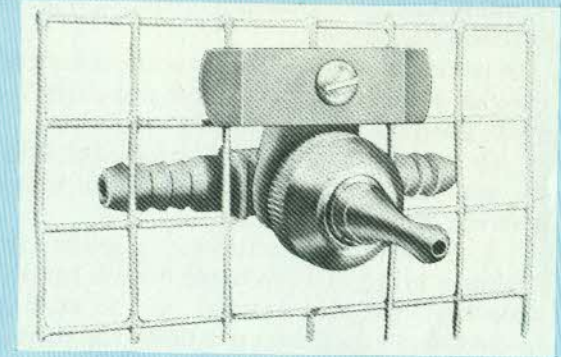
Αυτές αναρτιούνται στην εξωτερική μπρόσθια πλευρά των κλουβιών συνήθως, κατά τρόπον ώστε η προεξοχή της σκάφης τους να εισέρχεται στο κλουβί.

Η κατασκευή των ταΐστρων πρέπει να γίνεται κατά τέτοιο τρόπο, ώστε τα ζώα να μην μπορούν να ρυπαίνουν την τροφή, ούτε να την ρίπτουν έξω και αυτές, να καθαρίζονται και απολυμαίνονται εύκολα.

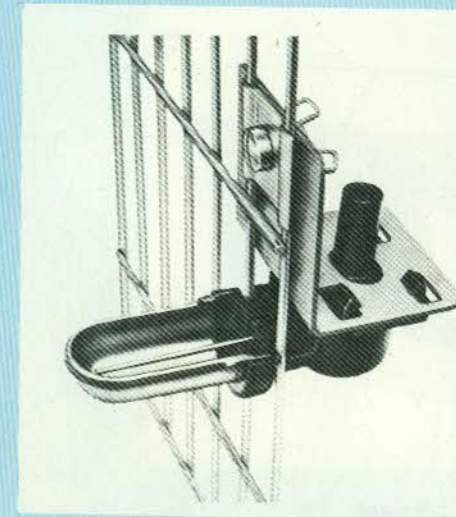
Υπάρχουν διάφοροι τύποι ταΐστρων: μιας, δύο, τριών ή τεσσάρων θέσεων τροφοδοσίας, χωρητικότητας 3 ως 5 χγρ., με ή χωρίς κάλυμα. Επίσης χρησιμοποιούνται ειδικές ταΐστρες για την παροχή σανού.



Ποτίστρες τύπου κυπέλου. Αριστερά μια για δυο κλουβιά και δεξιά μια για κάθε κλουβί



Ποτίστρα τύπου θηλάστρου



Ποτίστρα τύπου κυπέλου με βαλβίδα

Εικ. 3.3.3. Ποτίστρες τύπου κυπέλου και θηλάστρου

3.3.4. Οι ποτίστρες

Η ύδρευση των ζώων γίνεται με αυτόματες ποτίστρες, οι οποίες τοποθετούνται στην πρόσθια ή στη οπίσθια πλευρά των κλουβιών και είναι συνδεδεμένες με κλειστό σύστημα παροχής νερού.

Υπάρχουν διάφοροι τύποι αυτόματων ποτιστρών:

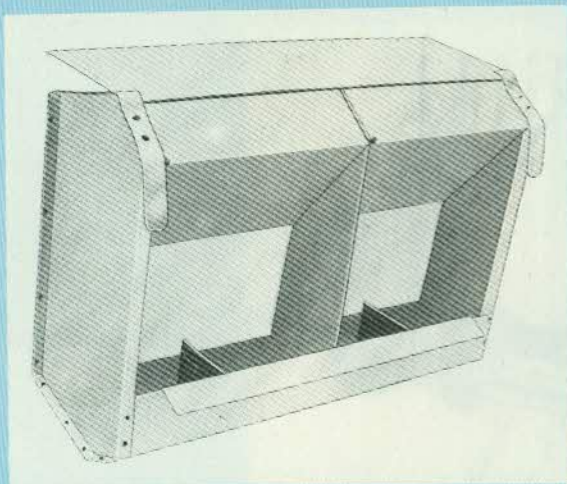
- τύπου κυπέλου σταθεράς στάθμης ή με βαλβίδα.
- τύπου θηλάστρου.

Οι ποτίστρες τύπου θηλάστρου και κυπέλου με βαλβίδα λειτουργούν με τη πίεση του στόματος πάνω στη γλωσσίδα του θηλάστρου ή στη βαλβίδα του κυπέλου.

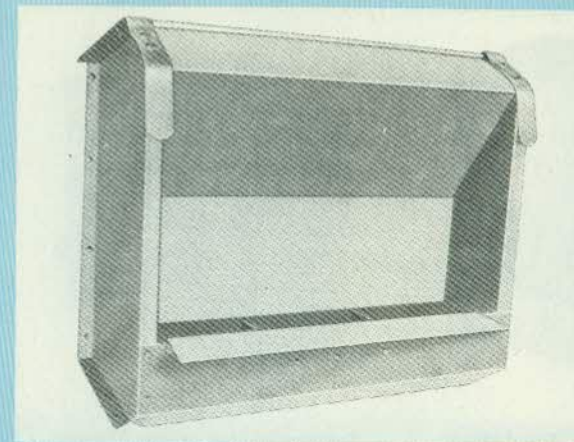
Οι ποτίστρες τύπου θηλάστρου τοποθετούνται σε ύψος 18 - 25 εκ. από το δάπεδο του κλουβιού και θεωρούνται καλύτερες από υγιεινής άποψης.

Στις εκτροφές εκτατικής μορφής χρησιμοποιούνται απλές ποτίστρες από ένα κυλινδρικό δοχείο (φιάλη) που είναι αντεστραμμένο πάνω από ένα κύπελο, που το νερό ρέει από το δοχείο στο κύπελο, όσο κατεβαίνει η στάθμη του νερού σ' αυτό.

Οι ποτίστρες πρέπει να επιθεωρούνται τακτικά και να διατηρούνται σε καλή λειτουργική κατάσταση.



ταΐστρα τεσσάρων θέσεων και χωρητικότητας 5 κιλών τροφής

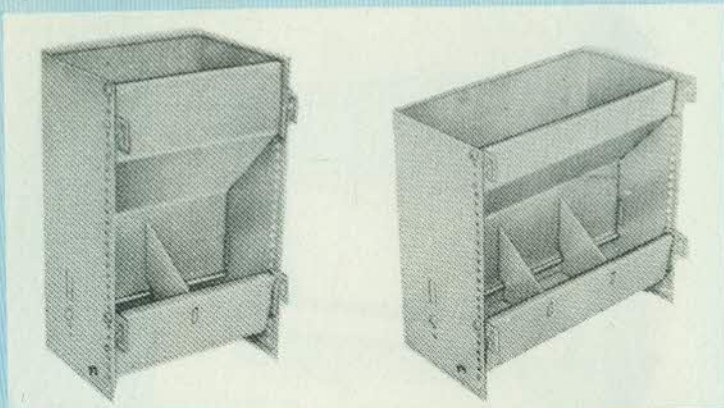


ταΐστρα τριών θέσεων και χωρητικότητας 4 κιλών τροφής



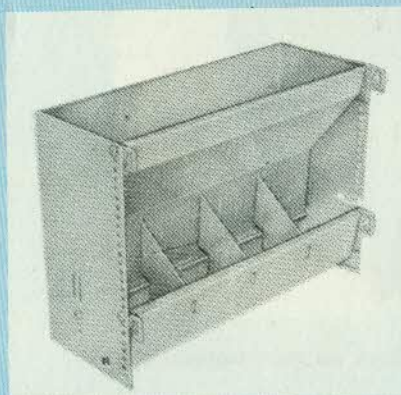
ταΐστρα δύο θέσεων και χωρητικότητας 3,5 κιλών τροφής

Εικ. 3.3.4.α. Τρεις τύποι κλειστών ταϊστρών



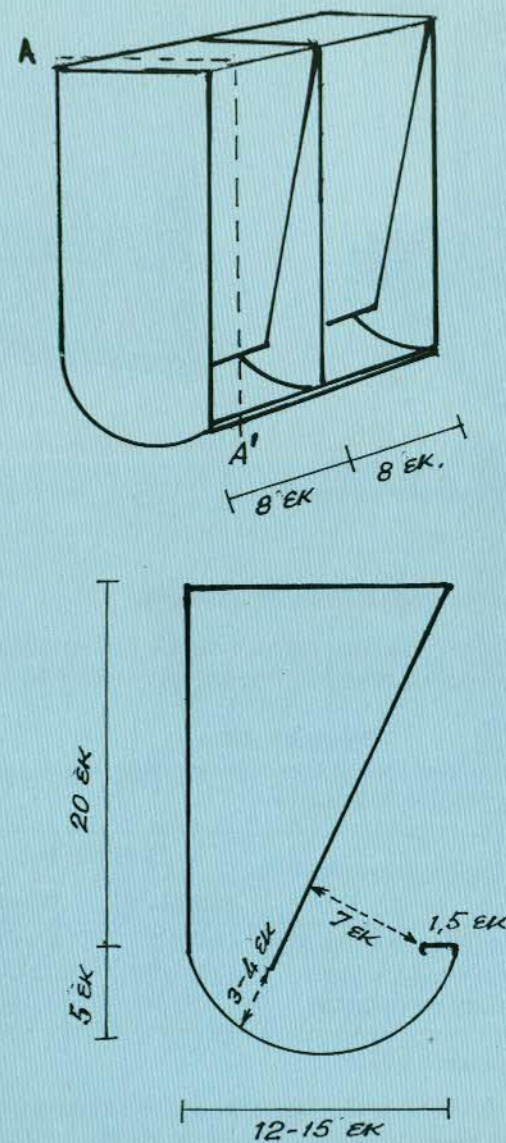
Ταίστρα 3,5 χγρ., δύο θέσεων

Ταίστρα 3,5 χγρ., τριών θέσεων

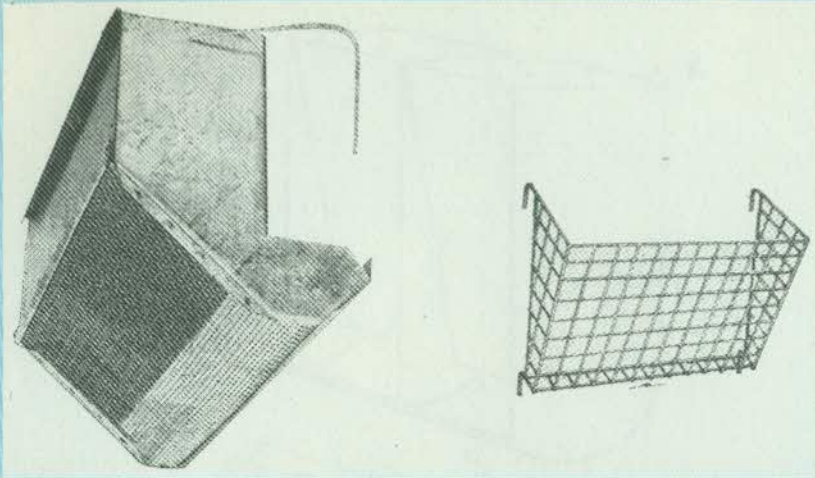


Ταίστρα 5 χγρ., τεσσάρων θέσεων

Εικ. 3.3.4.β. Τρεις τύποι ανοικτών ταϊστρών



Εικ. 3.3.4.γ. Ταίστρα δύο θέσεων από λαμαρίνα με τις διαστάσεις της



Εικ. 3.3.4.δ. Δύο τύποι ταϊστών για σανούς

3.3.5. Το σύστημα απομάκρυνσης της κοπριάς

Η ποσότητα των κοπράνων και των ούρων που αποβάλλεται ημερησίως κατά κατηγορία κουνελιών παρουσιάζεται στο πίνακα 3.3.5α.

Πίνακας 3.3.5.α

Ποσότητα κοπράνων και ούρων που παράγονται ημερησίως από τις διάφορες κατηγορίες κουνελιών.

Κατηγορίες κουνελιών	Γραμμάρια	
	Κόπρανα	Ούρα
Αναπτυσσόμενα κουνέλια	40-50	80-110
Θηλαζόμενη κουνέλα	150-200	250-300
Ενήλικα σε συντήρηση	70-80	100

Πηγή: Lebas F. 1977.

Μια κονικλοτροφική εκμετάλλευση κρεατοπαραγωγής, δυναμικότητας 100 κουνελών, με τα αναλογούντα ενήλικα άρρενα αναπαραγωγής (κούνελους), τα κουνέλια αντικατάστασης και τα κουνέλια πάχυνσης, παράγει ημερησίως γύρω στα 45 κιλά κόπρανα και 90 κιλά ούρα, ήτοι ετησίως γύρω στους 50 τόννους απόβλητα συνολικά.

Στα συστηματικά κονικλοτροφεία η κοπριά συγκεντρώνεται από τα κλουβιά σε ειδικές αβαθείς και επιμήκεις τάφρους του

δαπέδου του θαλάμου, που βρίσκονται κάτω από αυτά και κατεσκευάζονται από γκρό μπετόν.

Για την απομάκρυνση της κοπριάς από την τάφρο εφαρμόζονται συνήθως δύο συστήματα. Κατά το ένα σύστημα η κοπριά απομακρύνεται με μηχανική ξύστρα καθημερινά ή κατά μεγαλύτερα χρονικά διαστήματα. Κατά το άλλο η κοπριά συσσωρεύεται στις τάφρους και απομακρύνεται χειρωνακτικά ανά εξαμήνο συνήθως. Στη δεύτερη αυτή περίπτωση διασκορπίζονται κατά διαστήματα άχυρα ή ροκανίδια για την απορρόφηση των υγρών (ούρων) και, ακόμα, μικρή ποσότητα υπερφωσφορικού λιπάσματος, του οποίου η υγροσκοπική ιδιότητα του συμβάλλει στην απορρόφηση της υγρασίας και της αμμωνίας και, έτσι, στη μετρίαση της δυσσομίας των ούρων.

Η κοπριά των κουνελιών είναι ένα πολύτιμο φυσικό λίπασμα, κατάλληλο για τους κήπους και την ανθοκομία.

Η χημική σύνθεση της κοπριάς των κουνελιών ποικίλει ανάλογα με τον τύπο του ζώου, τη διατροφή και τον τρόπο εκτροφής. Η μέση σύνθεση της κοπριάς των κουνελιών, που εκτρέφονται σε κλωβοστοιχίες και διατρέφονται με πλήρη σιτηρέσεια παρουσιάζεται στον πίνακα 3.3.5.β.

Πίνακας 3.3.5.β.

Σύνθεση της κοπριάς (αποβλήτων που συσσωρεύονται κάτω από τα κλουβιά) των κουνελιών, κατά μέσο όρο, που εκτρέφονται σε κλωβοστοιχίες και διατρέφονται με πλήρη σιτηρέσεια, επί τοις %.

Ξηρά ουσία	Ανόργανες ουσίες	Άζωτο (N)	P ₂ O ₅	K ₂ O	CaO	pH
24-28	5-11	0,7-1,0	0,9-1,8	0,5-1,0	0,4-2,0	8,1-8,8

Πηγή: Franchet J. 1979.

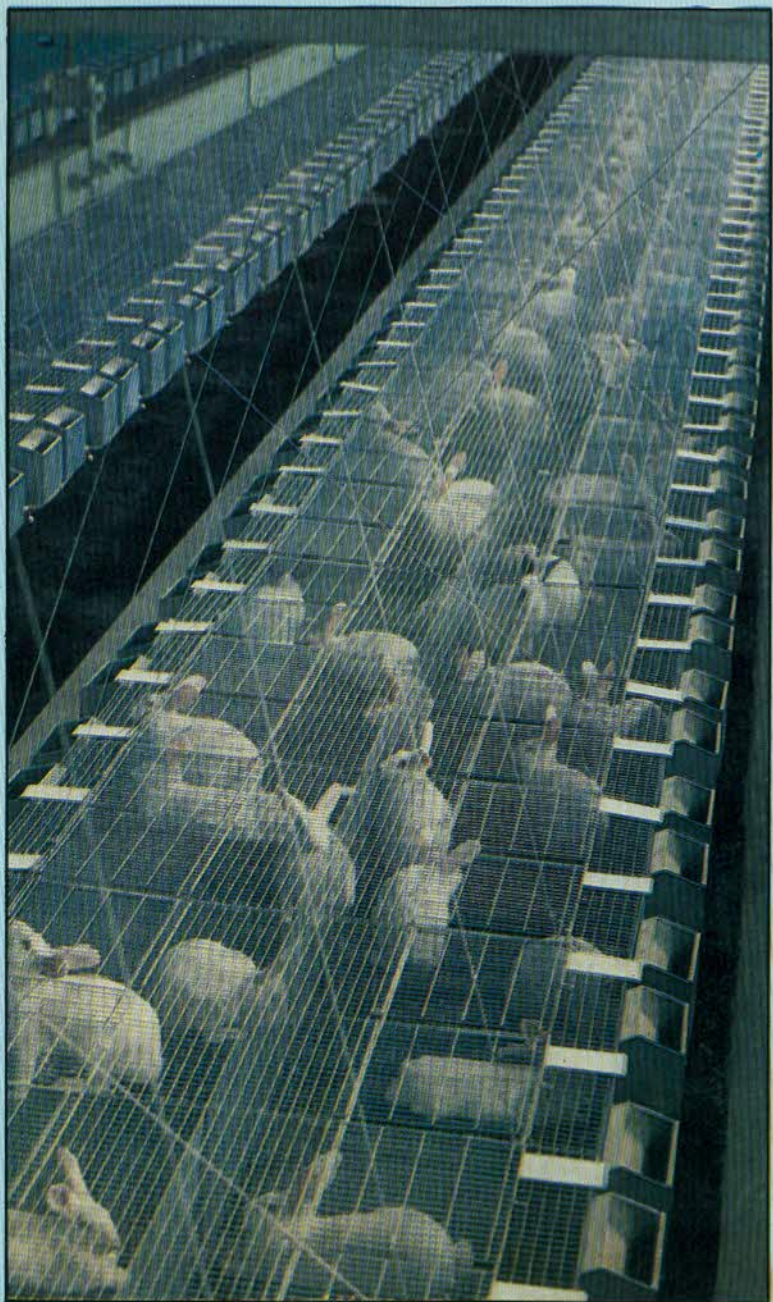
3.4. Τα κονικλοτροφεία

3.4.1. Γενικά

Ο σκοπός των κονικλοτροφείων - κονικλοτροφικών θαλάμων - είναι η προστασία των κουνελιών από τις καιρικές συθήκες καθώς και η δημιουργία προϋποθέσεων για την εξασφάλιση κατάλληλων συνθηκών διαβίωσής τους και οικονομικής εξυπηρέτησής τους και, γενικά, λειτουργίας της εκμετάλλευσης.

Οι θάλαμοι των κονικλοτροφείων, ανάλογα με τον προορισμό τους, διακρίνονται σε:

- Θαλάμους ενηλίκων αναπαραγωγής



Εικ. 3.4.1.α. Εσωτερικό θαλάμου αναπτυσσόμενων κουνελιών

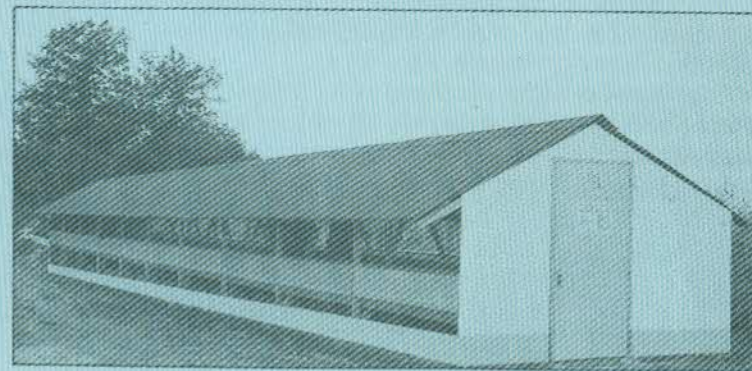
- Θαλάμους απογαλακτιζόμενων και αναπτυσσόμενων κουνελιών κρεατοπαραγωγής.
- Θαλάμους αναπτυσσόμενων κουνελιών αναπαραγωγής.

Το μέγεθος των θαλάμων είναι ανάλογο με τον αριθμό των εκτρεφόμενων κουνελιών αναπαραγωγής (κουνελών και κούνελων) και αναπτυσσόμενων κουνελιών, που είναι συνάρτηση του εφαρμοζόμενου προγράμματος αναπαραγωγής και παραγωγής της εκμετάλλευσης.

Για την κατασκευή των κωνικλοτροφείων χρησιμοποιούνται δομικά υλικά από τα συνήθη ως τα πλέον σύγχρονα.



Εικ. 3.4.1.β. Εσωτερικό θαλάμου κουνελών αναπαραγωγής



Εικ. 3.4.1.γ. Θάλαμος κωνικλοτροφείου με ανοικτές τις δύο πλευρές του

3.4.2. Η τοποθεσία και η διάταξη των κονικλοτροφείων

Για την εκλογή της τοποθεσίας και του γηπέδου, που θα ανεγερθεί κονικλοτροφείο, πρέπει να λαμβάνονται υπόψη:

- Η προσπέλαση του γηπέδου σε δρόμο
- Η εξασφάλιση επαρκούς παροχής νερού
- Η δυνατότητα παροχής ηλεκτρικού ρεύματος.

Ο προσανατολισμός του κονικλοτροφείου - του κατά μήκος άξονά του - πρέπει να είναι από Ανατολή προς Δύση για να εκτίθεται μικρότερη επιφάνεια κάθετα στις ηλιακές ακτίνες

3.4.3. Οι διαστάσεις του κονικλοτροφείου

Οι διαστάσεις των κονικλοτροφείων μπορεί να κυμαίνονται στα παρακάτω διαστήματα:

- Ύψος 2,5 ως 3,5 μ. Το ύψος εξαρτάται, κυρίως, από την καθ' ύψος διάταξη των κλουβιών και το πλάτος του θαλάμου.
- Πλάτος 8 ως 12 μ. Αυτό εξαρτάται από τις διαστάσεις και τη διάταξη των κλουβιών, το πλάτος των διαδρόμων και τον αριθμό των κατά πλάτος σειρών των κλωβοστοιχιών.
- Μήκος μέχρι 50 μ., συνήθως, ανάλογα με τον αριθμό των εκτρεφόμενων κουνελιών.

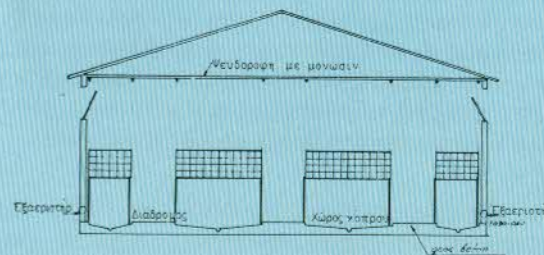
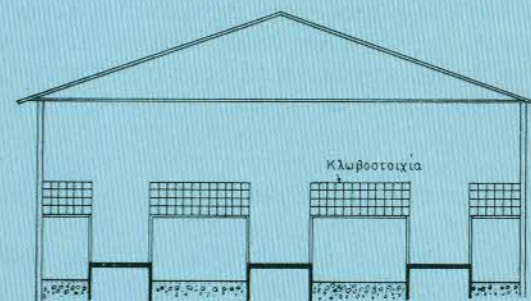
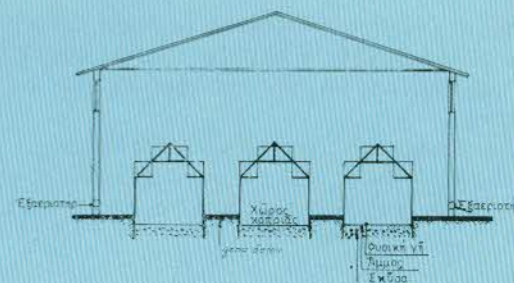
3.4.4. Τα θεμέλια

Τα θεμέλια είναι αρκετά στερεά για να στηρίζουν το κτίριο και το δάπεδο είναι αρκετά υψηλά πάνω από το έδαφος, για να εμποδίζουν την είσοδο επιφανειακού νερού στο κονικλοτροφείο.

3.4.5. Τα δάπεδα

Το δάπεδο κατασκευάζεται από γκρό μπετόν και πρέπει να είναι στερεό και λείο, χωρίς ρωγμές ή σχισμές, για να καθαρίζεται εύκολα και να αποκλείει την είσοδο στο θάλαμο ποντικών ή άλλων μικρών επιβλαβών ζώων (έντομα κ.ά.).

Στο δάπεδο κατασκευάζονται οι τάφροι για την υποδοχή της κοπριάς από τις κλωβοστοιχίες. Οι τάφροι είναι επιμήκειες και αβαθείς, πλάτους 1,50 ως 2 μ., ανάλογα με το πλάτος των κλωβοστοιχιών και βάθους 0,1 ως 0,3 μ.



Εικ. 3.4.5. Τομές κατά πλάτος διαφόρων τύπων θαλάμων κονικλοτροφείων

3.4.6. Οι τοίχοι

Οι τοίχοι πρέπει να έχουν θερμική μόνωση και την εσωτερική επιφάνεια λεία, χωρίς ρωγμές ή σχισμές, για να καθαρίζεται και να απολυμαίνεται εύκολα και να μην καταφεύγουν σ' αυτή διάφορα έντομα - παράσιτα.

Η εσωτερική επιφάνεια των τοίχων πρέπει μέχρι του ύψους 0,5μ. να είναι επιχρισμένη με τσιμεντοκονίαμα για να γίνεται καλύτερα και ευκολότερα ο καθαρισμός και να αποφεύγεται η φθορά των τοιχών.

3.4.7. Η στέγη

Η εξωτερική επιφάνεια της στέγης δέχεται τη μεγαλύτερη επίδραση των εξωτερικών θερμοκρασιών, σε σχέση με όλη την εξωτερική επιφάνεια του κονικλοτροφείου από ότι οι πλευρές του. Έτσι η στέγη το μεν θέρος είναι η πιο θερμαινόμενη, το δε χειμώνα και τις ψυχρές νύκτες η πιο ψυχόμενη επιφάνεια του κονικλοτροφείου από ότι οι πλευρές του. Η πιο πολλή ποσότητα της θερμότητας εισέρχεται ή εξέρχεται στο κονικλοτροφείο από τη στέγη. Για τους λόγους αυτούς η θερμική μόνωση της στέγης έχει μεγάλη σπουδαιότητα στη διατήρηση των επιθυμητών θερμοκρασιών εντός του θαλάμου. Η θερμική μόνωση της στέγης συμβάλλει πολύ στην προστασία από τις υψηλές και χαμηλές θερμοκρασίες και στη μείωση της απώλειας της θερμότητας το χειμώνα.

Η άσπρη εξωτερική επιφάνεια της στέγης βοηθάει στην ανάκλαση της θερμότητας.

Η στέγη κατασκευάζεται συνήθως από φύλλα αλουμινίου, φύλλα γαλβανισμένης λαμαρίνας κ.ά. και με κατάλληλα θερμομονωτικά υλικά (διογκωμένη πολυεστερίνη, υαλοβάμβακας κ.ά.). Κατάλληλα θερμομονωτικά υλικά είναι εκείνα που έχουν υψηλή θερμομονωτική απόδοση, χαμηλή υδροαπορροφητικότητα, υψηλή μηχανική αντοχή, μεγάλη αντίσταση στη διάχυση υδρατμών κ.ά.

3.4.8. Οι πόρτες

Οι πόρτες κατασκευάζονται συνήθως στις δύο κατά πλάτος πλευρές του θαλάμου και έχουν διαστάσεις επαρκείς, ώστε να διευκολύνεται και να μην εμποδίζεται η μεταφορά του μηχανικού εξοπλισμού (κλουβιών κ.α.) και η εκτέλεση των διαφόρων εργασιών και είναι συρταρωτές συνήθως.

3.4.9. Τα παράθυρα

Τα παράθυρα χρησιμοποιούνται για το φωτισμό και τον αερισμό του κονικλοτροφείου.

Τα παράθυρα κατασκευάζονται στις δύο κατά μήκος πλευρές του κονικλοτροφείου αμέσως κάτω από την οροφή και σε ύψος 1,60 μ. και άνω από το δάπεδο και μπορεί να καταλαμβάνουν το μισό και

πλέον του μήκους των πλευρών.

Οι διαστάσεις των παραθύρων κυμαίνονται και εξαρτιούνται από το σύστημα ελέγχου των συνθηκών του θαλάμου, δηλαδή ελεγχόμενου, ημιελεγχόμενου ή μη ελεγχόμενου περιβάλλοντος. Το ύψος των παραθύρων κυμαίνεται από 0,50 ως 1,00 μ.

Η συνολική επιφάνεια των παραθύρων κυμαίνεται από 0,5 ως 1 τ.μ. ανά 10 τ.μ. εμβαδού δαπέδου θαλάμων, ανάλογα με τις κλιματικές συνθήκες.

Ο δυνατός φωτισμός εντός των θαλάμων και η απευθείας πτώση ηλιοακτινοβολίας πάνω στα ζώα πρέπει να αποφεύγεται.

Τα παραθυρόφυλλα πρέπει να ανοίγουν προς τα μέσα και από πάνω προς τα κάτω, ώστε να μη σχηματίζονται ρεύματα στο ύψος των κουνελιών.

Τα παραθυρόφυλλα έχουν τζάμια. Εξωτερικά των παραθυρόφυλλων τοποθετείται συρμάτινο πλέγμα, για να εμποδίζει την είσοδο εντόμων και άλλων μικρών επιβλαβών ζώων.

3.4.10. Τα κονικλοτροφεία εκτατικής εκτροφής

Η εκτροφή των κουνελιών σε εκτατικές εκτροφές οικογενειακής μορφής γίνεται σε ξύλινα συνήθως κλουβιά με συρμάτινο δικτυωτό δάπεδο, για την πτώση της κοπριάς και των ούρων στο έδαφος ή στο δάπεδο. Τα κλουβιά είτε διατάσσονται κάτω από ένα υπόστεγο, σε ένα ορισμένο ύψος από το δάπεδό του, είτε, όταν αυτά είναι ειδικής κατασκευής, τοποθετούνται στο ύπαιθρο κάτω από ένα δέντρο ή σε ένα υπήνεμο μέρος του κήπου ή της αυλής του σπιτιού.

Η εικόνα 3.4.10. απεικονίζει μία συστοιχία από δύο κλουβιά και με δύο φωλιές, κατάλληλη για τοποθέτηση στο ύπαιθρο, το δε σχ. 3.4.10 παρουσιάζει τις λεπτομέρειες της κατασκευής της.

Οι τρεις πλευρές και ο οροφή των κλουβιών καθώς και οι φωλιές κατασκευάζονται από ξύλο, το δε δάπεδο, κατά το μεγαλύτερο μέρος του και η πρόσοψη των κλουβιών από συρμάτινο δικτυωτό πλέγμα. Η οροφή των κλουβιών και των φωλιών έχουν κλίση και καλύπτονται από πισσόχαρτο, λαμαρίνα ή άλλο αδιάβροχο φύλο, ανοίγουν δε και κλείνουν.

Τα ξύλα που απαιτούνται μπορεί να είναι δεύτερης ποιότητας, δηλαδή ξυλεία συσκευασίας ή από συσκευασίες διαφόρων συσκευιών ή υλικών.

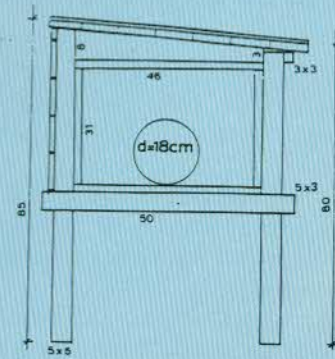
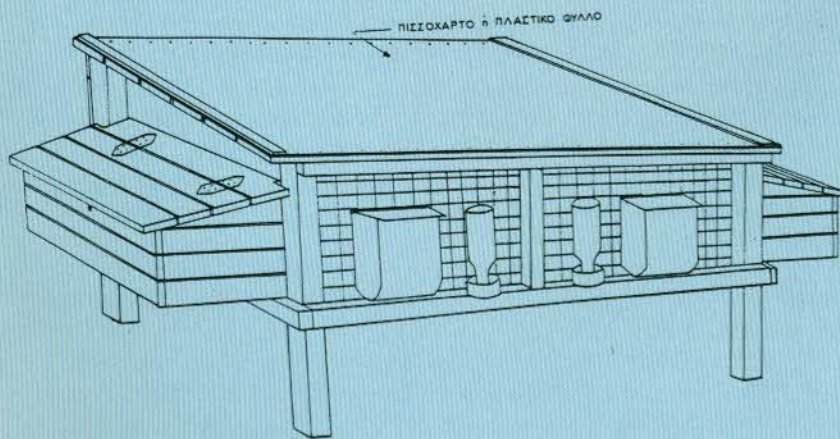
Η κατασκευή της συστοιχίας είναι απλή και μπορεί να γίνει από τον καθένα, που έχει λίγη εμπειρία στις ξύλινες κατασκευές.

Σε δύο ως τρεις τέτοιες συστοιχίες κλουβιών (4 ως 6 κλουβιά) μπρεί να παράγονται 20 ως 40 κουνέλια το χρόνο, με την αξιοποίηση χόρτων του κήπου ή των χωραφιών, υπολειμμάτων καθαρίσματος λαχανικών και ψωμιού και τη χορήγηση, συμπληρωματικά,

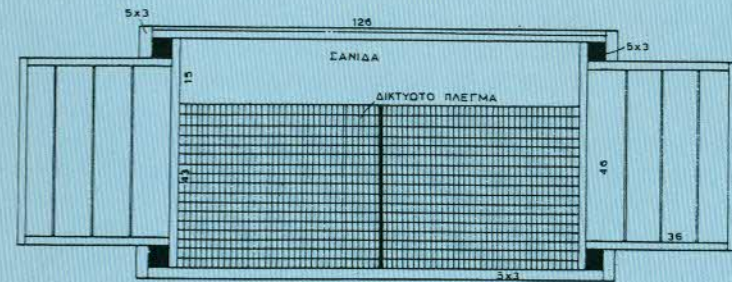
σανών ψυχανθών και συμπυκνωμένων ζωοτροφών (καρποί ή μείγματα ζωοτροφών) για τη διατροφή τους.



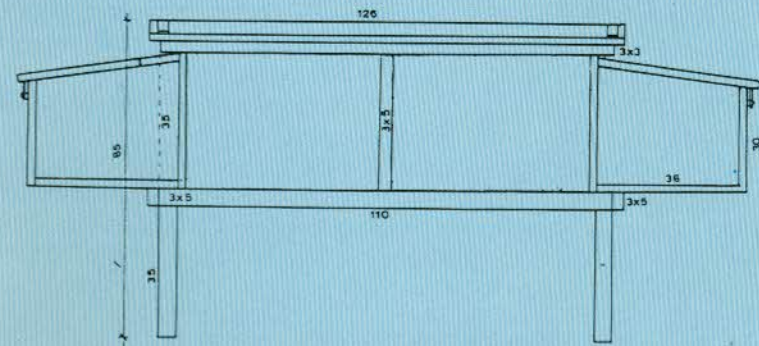
Εικ. 3.4.10.α. Δίδυμο κλουβί οικόσιτης εκτροφής κουνελιού



κατά πλάτος τομή



κάτοψη



κατά μήκος τομή

3.4.10. Σχέδια κατασκευής διδύμου κλουβιού κουνελών και αναπτυσσομένων κουνελιών για οικόσιτη εκτροφή