



ΕΦΗΜΕΡΙΔΑ ΤΗΣ ΚΥΒΕΡΝΗΣΕΩΣ ΤΗΣ ΕΛΛΗΝΙΚΗΣ ΔΗΜΟΚΡΑΤΙΑΣ

16 Ιουνίου 2020

ΤΕΥΧΟΣ ΔΕΥΤΕΡΟ

Αρ. Φύλλου 2372

ΑΠΟΦΑΣΕΙΣ

Αριθμ. 5543/149527

Καθορισμός των λεπτομερειών φυτοϋγειονομικής πιστοποίησης για την εξαγωγή στη Δημοκρατία της Κορέας (Νότια Κορέα) ελληνικών νωπών καρπών ακτινιδίων».

**Ο ΥΠΟΥΡΓΟΣ
ΑΓΡΟΤΙΚΗΣ ΑΝΑΠΤΥΞΗΣ ΚΑΙ ΤΡΟΦΙΜΩΝ**

Έχοντας υπόψη:

1. Τις διατάξεις:

α) Του άρθρου 4 του ν. 2147/1952 «Περί προλήψεως και καταστολής των ασθενειών και εχθρών των φυτών και περί οργανώσεως της φυτοπαθολογικής Υπηρεσίας» (Α' 155).

β) Των άρθρων V και X του νέου αναθεωρημένου κειμένου της Διεθνούς Σύμβασης Προστασίας Φυτών που κυρώθηκε με το άρθρο πρώτο του ν. 3495/2006 (Α' 215) και των άρθρων τρίτου και τέταρτου του νόμου αυτού, όπως τα άρθρα τρίτο και τέταρτο προστέθηκαν με το άρθρο 24 του ν. 4039/2012 (Α' 15) και άρθρο τέταρτο αντικαταστάθηκε με το άρθρο 42 του ν. 4235/2014 (Α' 32).

2. Το π.δ. 83/2019 «Διορισμός Αντιπροέδρου της Κυβέρνησης, Υπουργών, Αναπληρωτών Υπουργών και Υφυπουργών» (Α' 121, διόρθωση σφάλματος Α' 126).

3. Την από 8.5.2020 επιστολή της Φυτοϋγειονομικής Υπηρεσίας της Νότιας Κορέας (ΑΡQΑ) με την οποία γνωστοποιήθηκαν στην Χώρα μας οι φυτοϋγειονομικές απαιτήσεις της Νότιας Κορέας για την εξαγωγή ελληνικών νωπών καρπών ακτινιδίων.

4. Την από 1.6.2020 εισήγηση της Διεύθυνσης Προστασίας Φυτικής Παραγωγής του ΥΠΑΑΤ.

5. Το γεγονός ότι από τις διατάξεις της απόφασης αυτής δεν προκαλείται δαπάνη σε βάρος του κρατικού προϋπολογισμού, αποφασίζουμε:

Άρθρο 1

Σκοπός - Πεδίο εφαρμογής

Με την παρούσα απόφαση καθορίζονται οι λεπτομέρειες φυτοϋγειονομικής πιστοποίησης νωπών καρπών ακτινιδίων (*Actinidia chinensis*, *Actinidia deliciosa*), οι οποίοι παράγονται από διάφορες περιοχές της ελληνικής επικράτειας και προορίζονται να εξαχθούν στη Δημοκρατία της Κορέας (στο Νότια Κορέα), προκειμέ-

νου να εξασφαλιστεί ότι οι αποστολές νωπών καρπών ακτινιδίων στη Νότια Κορέα δεν θα συμβάλλουν στην εισαγωγή και μετάδοση των επιβλαβών οργανισμών του Παραρτήματος II.

Άρθρο 2

Αρμόδιες υπηρεσίες - Επίσημα εργαστήρια

1. Αρμόδιες υπηρεσίες φυτοϋγειονομικού ελέγχου για την εφαρμογή της παρούσας ορίζονται οι Διευθύνσεις Αγροτικής Οικονομίας και Κτηνιατρικής (ΔΑΟΚ) των Περιφερειακών Ενοτήτων. Όπου απαιτείται, τα Περιφερειακά Κέντρα Προστασίας Φυτών, Ποιοτικού και Φυτοϋγειονομικού Ελέγχου του Υπουργείου Αγροτικής Ανάπτυξης και Τροφίμων (ΥΠΑΑΤ) δύνανται να συνδράμουν τις ΔΑΟΚ της περιοχής ευθύνης τους, μετά από σχετικό αίτημα της οικείας ΔΑΟΚ.

2. Επίσημα εργαστήρια για τη διενέργεια των προβλεπόμενων στην παρούσα εργαστηριακών αναλύσεων ορίζονται τα εργαστήρια του Μπενάκειου Φυτοπαθολογικού Ινστιτούτου (ΜΦΙ), Νομικό Πρόσωπο Δημοσίου Δικαίου εποπτευόμενο από το ΥΠΑΑΤ.

3. Η Διεύθυνση Προστασίας Φυτικής Παραγωγής της Γενικής Διεύθυνσης Γεωργίας του ΥΠΑΑΤ είναι αρμόδια υπηρεσία για τον συντονισμό του έργου των ΔΑΟΚ και του ΜΦΙ, καθώς και για την επικοινωνία με τον Εθνικό Οργανισμό Φυτοπροστασίας της Νότιας Κορέας (Animal and Plant Quarantine Agency - ΑΡQΑ) για θέματα φυτοϋγείας.

Άρθρο 3

Αίτηση φυτοϋγειονομικής πιστοποίησης

1. Κάθε εξαγωγέας με έδρα στην ελληνική επικράτεια που προτίθεται να εξάγει νωπούς καρπούς ακτινιδίων στη Νότια Κορέα υποβάλλει στη Διεύθυνση Προστασίας Φυτικής Παραγωγής του ΥΠΑΑΤ ετησίως αίτηση, όπως αυτή αναφέρεται στο Παράρτημα I, η οποία συνοδεύεται από τα δικαιολογητικά που αναφέρονται στο Παράρτημα I, για τη φυτοϋγειονομική πιστοποίηση των επιχειρήσεων των εξαγωγέων, των οπωρώνων, των συσκευαστηρίων, των εγκαταστάσεων αποθήκευσης και των θαλάμων ψυχρής μεταχείρισης.

2. Η αίτηση με τα συνημμένα δικαιολογητικά της παρ. 1 υποβάλλονται σε έντυπη και σε ηλεκτρονική μορφή (π.χ. σε CD ROM), το αργότερο μέχρι τις 31 Μαΐου κάθε έτους για την εξαγωγική περίοδο που ακολουθεί. Ειδικά και

μόνο για την εξαγωγική περίοδο 2020-2021 η αίτηση κατατίθεται το αργότερο μέχρι 31 Ιουλίου 2020.

3. Αντίγραφο της αίτησης και των δικαιολογητικών που την συνοδεύουν διαβιβάζεται ηλεκτρονικά από τη Διεύθυνση Προστασίας Φυτικής Παραγωγής στη ΔΑΟΚ της έδρας του εξαγωγέα. Εφόσον για την ολοκλήρωση των επιτόπιων ελέγχων του άρθρου 5 απαιτείται η συνεργασία ΔΑΟΚ διαφορετικών Περιφερειακών Ενοτήτων, αντίγραφο της αίτησης και των δικαιολογητικών που τη συνοδεύουν διαβιβάζονται ηλεκτρονικά από τη Διεύθυνση Προστασίας Φυτικής Παραγωγής του ΥΠΑΑΤ στις συναρμόδιες ΔΑΟΚ.

5. Οι κάτοχοι των οπωρώνων, των συσκευαστηρίων, των εγκαταστάσεων αποθήκευσης και ψυχρής μεταχείρισης (cold treatment) υποχρεούνται να τηρούν στο αρχείο τους τα αποδεικτικά στοιχεία της νόμιμης κατοχής/χρήσης αυτών και να τα διαθέτουν στις αρμόδιες υπηρεσίες του άρθρου 2.

Άρθρο 4 Διοικητικός έλεγχος αίτησης φυτοϋγειονομικής πιστοποίησης

1. Η ΔΑΟΚ της Περιφερειακής Ενότητας όπου βρίσκονται: α) η εγκατάσταση διαλογής, συσκευασίας, αποθήκευσης και ο θάλαμος της ψυχρής μεταχείρισης και β) τα αγροτεμάχια των οπωρώνων, ελέγχει την πληρότητα της αίτησης και των δικαιολογητικών του άρθρου 3 και σε περίπτωση που αυτά δεν είναι πλήρη ενημερώνει εγγράφως ή ηλεκτρονικά τον εξαγωγέα και θέτει εύλογη προθεσμία για τη συμπλήρωσή τους. Εφόσον η αίτηση είναι πλήρης ή οι ελλείψεις συμπληρωθούν, οι αρμόδιες ΔΑΟΚ προβαίνουν σε επιτόπιο έλεγχο των εγκαταστάσεων των περ. α' και β', σύμφωνα με το άρθρο 5.

2. Στη περίπτωση που οι ανωτέρω ελλείψεις δεν συμπληρωθούν εντός της προθεσμίας της παρ. 1, η αίτηση απορρίπτεται με απόφαση του Προϊσταμένου της Διεύθυνσης Προστασίας Φυτικής Παραγωγής του ΥΠΑΑΤ ύστερα από εισήγηση της αρμόδιας ΔΑΟΚ. Μετά την απόρριψη της αίτησης, ο ενδιαφερόμενος μπορεί να υποβάλει εκ νέου αίτηση την επόμενη χρονιά, σύμφωνα με την παρ. 1 του άρθρου 3.

3. Για τον έλεγχο της πληρότητας της αίτησης και των δικαιολογητικών που κατατίθενται, μπορεί να απαιτείται η συνεργασία ΔΑΟΚ διαφορετικών Περιφερειακών Ενοτήτων.

Άρθρο 5 Επιτόπιος έλεγχος στις εγκαταστάσεις του εξαγωγέα

1. Η αρμόδια ΔΑΟΚ, εφόσον η αίτηση και τα δικαιολογητικά είναι πλήρη σύμφωνα με το άρθρο 4, διενεργεί επιτόπιο έλεγχο στις εγκαταστάσεις του εξαγωγέα και αξιολογεί:

α) Τη φυτοϋγειονομική καταλληλότητα και επάρκεια των εγκαταστάσεων:

αα) του συσκευαστηρίου (διαλογής / συσκευασίας),
ββ) της αποθήκευσης και

γγ) του θαλάμου της ψυχρής μεταχείρισης πριν τη φόρτωση, σύμφωνα με το Παράρτημα ΙΙΙ.

Αν η ψυχρή μεταχείριση προγραμματίζεται να διενεργείται σε ένα εμπορευματοκιβώτιο (container) κατά τη διαμετακόμιση (transit), ο προβλεπόμενος έλεγχος διενεργείται σύμφωνα με το Παράρτημα ΙV πριν από τη φόρτωση.

β) Το αρχείο των εγκαταστάσεων της περ. α', ως εξής:

αα) Το σύστημα ιχνηλασιμότητας που εφαρμόζεται, ώστε από τον έλεγχο να μπορεί να προκύπτει η καταγωγή (ο οπωρώνας - το συσκευαστήριο - ο αποθηκευτικός χώρος - ο θάλαμος ψυχρής μεταχείρισης) κάθε παρτίδας νωπών καρπών ακτινιδίων, μέχρι τη φόρτωση και τη σφράγιση του φορτίου. Σύστημα ιχνηλασιμότητας διατηρεί και ο κάτοχος οπωρώνων, ο οποίος καταγράφει τη διάθεση των καρπών παραγωγής από κάθε αγροτεμάχιο, με προορισμό τη Νότια Κορέα.

ββ) Το σύστημα παρακολούθησης ενός φορτίου που έχει απορριφθεί για εξαγωγή στη Νότια Κορέα, μέχρι και την τελική διάθεσή του (διαδικασία follow-up).

γγ) Το σύστημα που εφαρμόζεται ώστε να διασφαλίζεται ότι οι νωποί καρποί ακτινιδίων που δεν προορίζονται για εξαγωγή στη Νότια Κορέα αποθηκεύονται σε ξεχωριστούς χώρους.

γ) Τις γνώσεις του υπεύθυνου για τα φυτοϋγειονομικά θέματα, που ορίζεται στην αίτηση του άρθρου 3, αναφορικά με τις απαιτήσεις των περ. α' και β' της ορθής εφαρμογής της ψυχρής μεταχείρισης και των υποχρεώσεων του άρθρου 6.

2. Εφόσον η αρμόδια ΔΑΟΚ διαπιστώσει ελλείψεις στις εγκαταστάσεις διαλογής, συσκευασίας, αποθήκευσης, στους θαλάμους ψυχρής μεταχείρισης, στο σύστημα ιχνηλασιμότητας των νωπών καρπών ακτινιδίων που πρόκειται να εξαχθούν στη Νότια Κορέα, στη διαδικασία ελέγχου των επιβλαβών οργανισμών (monitoring) του Παραρτήματος ΙΙ, στα προληπτικά μέτρα και στο σύστημα πρακτικών διαχείρισης οργανισμών καραντίνας που έχει ορίσει η Νότια Κορέα, ενημερώνει εγγράφως τον αιτούντα και ορίζει εύλογη προθεσμία για τη συμπλήρωσή τους.

3. Εφόσον οι ελλείψεις δεν συμπληρωθούν εντός της προθεσμίας της παρ. 2, η αρμόδια ΔΑΟΚ ενημερώνει τη Διεύθυνση Προστασίας Φυτικής Παραγωγής του ΥΠΑΑΤ και η αίτηση απορρίπτεται με απόφαση του Προϊσταμένου της Διεύθυνσης Προστασίας Φυτικής Παραγωγής του ΥΠΑΑΤ μετά από εισήγηση της αρμόδιας ΔΑΟΚ. Μετά την απόρριψη, ο ενδιαφερόμενος μπορεί να υποβάλει εκ νέου αίτηση την επόμενη χρονιά, σύμφωνα με την παρ. 1 του άρθρου 3.

4. Η αρμόδια ΔΑΟΚ, εφόσον κατά τον επιτόπιο έλεγχο διαπιστώσει ότι πληρούνται οι απαιτήσεις της παρ. 2:

α) αποστέλλει στη Διεύθυνση Προστασίας Φυτικής Παραγωγής του ΥΠΑΑΤ συμπληρωμένους τους πίνακες του Παραρτήματος V, στην ελληνική γλώσσα και σε ένα αντίγραφο στην αγγλική γλώσσα,

β) ενημερώνει σχετικά τον αιτούντα, το αργότερο μέχρι το τέλος Ιουλίου κάθε έτους (ειδικά και μόνο για την εξαγωγική περίοδο 2020-2021 μέχρι 15 Αυγούστου 2020) για την εξαγωγική περίοδο που ακολουθεί.

5. Η Διεύθυνση Προστασίας Φυτικής Παραγωγής του ΥΠΑΑΤ, με βάση τα στοιχεία της παρ. 4, μέχρι τέλος

Αυγούστου κάθε έτους (ειδικά και μόνο για την εξαγωγική περίοδο 2020-2021 μέχρι 15 Σεπτεμβρίου 2020), αποστέλλει στην αρμόδια υπηρεσία της Νότιας Κορέας ΑΡQΑ στοιχεία για το σύνολο των εξαγωγέων ανά Περιφερειακή Ενότητα που αιτήθηκαν και συμμορφώνονται με τις απαιτήσεις της παρούσας απόφασης για την εξαγωγή νωπών καρπών ακτινιδίων για την επικείμενη εξαγωγική περίοδο.

Τουλάχιστον 30 ημέρες πριν την έναρξη των εξαγωγών ακτινιδίων στη Νότια Κορέα, η Δ/ση Προστασίας Φυτικής Παραγωγής του ΥΠΑΑΤ, αποστέλλει αίτημα προς την φυτοϋγειονομική υπηρεσία της Νότιας Κορέας - ΑΡQΑ για την αποστολή στη χώρα μας φυτοϋγειονομικών ελεγκτών της ΑΡQΑ οι οποίοι, από κοινού με τους φυτοϋγειονομικούς ελεγκτές των αρμοδίων ΔΑΟΚ, θα επιθεωρούν τις αποστολές νωπών καρπών ακτινιδίων πριν την αποστολή τους στη Νότια Κορέα (pre - clearance inspection).

Στο αίτημα προς την ΑΡQΑ απαραίτητως περιλαμβάνονται τα εξής στοιχεία:

α) Ο αριθμός των φυτοϋγειονομικών ελεγκτών που θα απαιτηθούν καθώς και η περίοδος της επίσκεψής τους.

β) Ο εκτιμώμενος όγκος νωπών καρπών ακτινιδίων προς εξαγωγή στη Νότια Κορέα κατά την τρέχουσα εξαγωγική περίοδο.

γ) Κατάλογος των περιοχών που βρίσκονται τα εγκατεστημένα συσκευαστήρια και οι οπωρώνες καθώς και οι λιμένες από τους οποίους οι αποστολές θα αναχωρούν για τη Νότια Κορέα.

δ) Αναλυτικές πληροφορίες για τις εγκαταστάσεις ψυχρής μεταχείρισης πριν την διαμετακόμιση (διάρκεια μεταχείρισης, όγκος, όνομα και τοποθεσία, κ.λπ.).

6. Η φυτοϋγειονομική πιστοποίηση των εγκαταστάσεων, σύμφωνα με την παρούσα, δεν θίγει τις κείμενες διατάξεις για τυχόν αδειοδότηση από άλλες αρμόδιες αρχές.

7. Τα έξοδα μετάβασης από Νότια Κορέα, μετακίνησης εντός Ελλάδος, διαμονής, ημερήσιας αποζημίωσης, κ.λπ. των φυτοϋγειονομικών ελεγκτών της ΑΡQΑ βαρύνουν τους ενδιαφερόμενους εξαγωγείς, σύμφωνα με τις οριζόμενες απαιτήσεις της ΑΡQΑ.

Άρθρο 6

Φυτοϋγειονομικές υποχρεώσεις επιχειρήσεων

Οι εξαγωγείς νωπών καρπών ακτινιδίων με προορισμό τη Νότια Κορέα, οι κάτοχοι των εγκαταστάσεων διαλογής/συσκευασίας, αποθήκευσης, των θαλάμων ψυχρής μεταχείρισης και κάθε παραγωγός, όσον αφορά στους οπωρώνες, έχουν τις εξής υποχρεώσεις:

α) Να ορίσουν εκπρόσωπό τους, ο οποίος είναι έμπειρος στον τομέα της φυτοϋγείας, σύμφωνα με τις φυτοϋγειονομικές απαιτήσεις της παρούσας και αποτελεί τον σύνδεσμο μεταξύ της επιχείρησης και της αρμόδιας ΔΑΟΚ.

β) Να τηρούν στο αρχείο όλα τα στοιχεία που αφορούν στην ιχνηλασιμότητα κάθε παρτίδας νωπών καρπών ακτινιδίων, ως εξής:

αα) οι παραγωγοί: τα στοιχεία για την ποσότητα παραγωγής για κάθε οπωρώνα και τα συσκευαστήρια ή τους εμπόρους διάθεσής της,

ββ) οι κάτοχοι εγκαταστάσεων συσκευασίας, αποθήκευσης και διενέργειας ψυχρής μεταχείρισης: τα στοιχεία της συσκευασίας, της αποθήκευσης και της διενέργειας ψυχρής μεταχείρισης,

γγ) οι εξαγωγείς: τα στοιχεία των συσκευαστηρίων και των θαλάμων ψυχρής μεταχείρισης.

γ) Οι υπόχρεοι των υποπερ. ββ' και γγ' της περ. β' τηρούν τα στοιχεία παρακολούθησης μέχρι την τελική διάθεση κάθε παρτίδας ενός φορτίου που έχει απορριφθεί για εξαγωγή στη Νότια Κορέα (διαδικασία follow - up).

δ) Τα στοιχεία των περ. β' και γ' τηρούνται στο αρχείο για τουλάχιστον ένα (1) έτος και είναι στην διάθεση των αρμόδιων ΔΑΟΚ, εφόσον ζητηθούν.

ε) Στο χώρο διαλογής / συσκευασίας και αποθήκευσης απαγορεύεται να διατηρούνται νωποί καρποί ακτινιδίων που δεν προορίζονται για εξαγωγή στη Νότια Κορέα ή άλλοι νωποί καρποί.

στ) Ο χώρος διαλογής / συσκευασίας και αποθήκευσης διατηρείται πάντα καθαρός και εφαρμόζεται συστηματικό πρόγραμμα καθαρισμού και απεντόμωσης.

ζ) στο χώρο διαλογής / συσκευασίας, αποθήκευσης και φόρτωσης του προϊόντος λαμβάνονται τα απαραίτητα μέτρα (πόρτες που ανοίγουν και κλείνουν αυτόματα, κουρτίνες, εντομοστεγή δίχτυα με διάμετρο οπής 1.6 mm ή λιγότερο, φόρτωση του τελικού προϊόντος σε κλειστό χώρο, κ.α.) για την παρεμπόδιση προσβολής των νωπών ακτινιδίων από επιβλαβείς οργανισμούς ενδιάμεσου της Νότιας Κορέας.

η) Διαθέτουν την κατάλληλη υποδομή, εξοπλισμό, στελέχωση για την κάλυψη όλων των φυτοϋγειονομικών απαιτήσεων της παρούσας απόφασης.

θ) Πραγματοποιούν μακροσκοπικούς ελέγχους και εφόσον ενδείκνυται τοποθετούν κατάλληλες παγίδες ή λαμβάνουν πρόσθετα φυτοϋγειονομικά μέτρα, σύμφωνα με τις οδηγίες της αρμόδιας ΔΑΟΚ.

ι) Λαμβάνουν και αποστέλλουν κατάλληλα δείγματα για φυτοϋγειονομική ανάλυση. Η δειγματοληψία, η ποσότητα του δείγματος, η συχνότητα λήψης και αποστολής των δειγμάτων, διενεργούνται σύμφωνα με τις οδηγίες της αρμόδιας ΔΑΟΚ.

ια) Διαθέτουν στην αρμόδια ΔΑΟΚ τουλάχιστον τα εξής:

αα) κατάλληλο χώρο ελέγχων,

ββ) κατάλληλη τράπεζα ελέγχων,

γγ) επαρκή φωτισμό,

δδ) υλικά συσκευασίας των δειγμάτων,

εε) απολυμαντικά υλικά και

στστ) αποσταγμένο νερό.

ιβ) Εξασφαλίζουν στους ελεγκτές και διευκολύνουν την ελεύθερη πρόσβαση στους οπωρώνες, στα γραφεία, και στις εγκαταστάσεις, δεν αρνούνται τον έλεγχο, δεν παρεμποδίζουν τη διενέργειά του και δεν αποκρύπτουν στοιχεία ή δεν παρέχουν ανακριβή ή ψευδή στοιχεία στις αρμόδιες αρχές.

ιγ) Αποδέχονται, μετά από σχετική έγγραφη υπόδειξη της αρμόδιας ΔΑΟΚ, συγκεκριμένες υποχρεώσεις που έχουν σχέση με τη λήψη μέτρων βελτίωσης της φυτοϋγειονομικής κατάστασης των οπωρώνων, των εγκαταστάσεων διαλογής / συσκευασίας, αποθήκευσης και των θαλάμων ψυχρής μεταχείρισης, ώστε να διασφαλίζεται η ορθή εφαρμογή της παρούσας.

ιδ) Ενημερώνουν εγγράφως την αρμόδια ΔΑΟΚ εντός δέκα (10) εργάσιμων ημερών για:

αα) μεταβολές των στοιχείων της αίτησης ή των δικαιολογητικών που τη συνοδεύουν.

ββ) αλλαγές στις εγκαταστάσεις διαλογής / συσκευασίας και αποθήκευσης.

γγ) τροποποιήσεις ή επισκευές στο θάλαμο ψυχρής μεταχείρισης, που μπορεί να θέτουν σε κίνδυνο το φυτοϋγειονομικό καθεστώς των καρπών προς εξαγωγή Νότια Κορέα και

δδ) την τυχόν προσωρινή ή οριστική αναστολή της δραστηριότητας της επιχείρησης ή της λειτουργίας της εγκατάστασης ή του θαλάμου ψυχρής μεταχείρισης.

Η αρμόδια ΔΑΟΚ μετά την ενημέρωσή της για τις αλλαγές των υποπερ. αα' έως δδ' διενεργεί έλεγχο και αξιολόγηση, σύμφωνα με τα άρθρα 4 και 5.

ιε) Οι κάτοχοι των οπωρώνων, των συσκευαστηρίων και των αποθηκευτικών χώρων λαμβάνουν τα αναγκαία μέτρα για την αποτελεσματική παρακολούθηση (monitoring), την πρόληψη και την Ολοκληρωμένη Διαχείριση των Επιβλαβών Οργανισμών (Integrated Pest Management=IPM) για την αποφυγή ή ελαχιστοποίηση εμφάνισης και προσβολής από τους επιβλαβείς οργανισμούς καραντίνας του Παραρτήματος II.

ιστ) οι οπωρώνες που πιστοποιούνται για την εξαγωγή νωπών καρπών ακτινιδίων στη Νότια Κορέα πρέπει να εφαρμόζουν τους κανόνες ορθών γεωργικών πρακτικών (Good Agricultural Practices-GAP) ή άλλα διεθνή συστήματα διαπίστευσης.

ιζ) Ειδικότερα, στους οπωρώνες που πιστοποιούνται για εξαγωγή νωπών ακτινιδίων στη Νότια Κορέα εγκαθίστανται φερομονικές παγίδες για την παρακολούθηση των εντόμων *Lobesia botrana* και *Ostrinia nubilalis*. Εγκαθίσταται μία φερομονική παγίδα ανά είδος εντόμου και ανά δύο (2) εκτάρια (ha) και τουλάχιστον μία παγίδα ανά είδος εντόμου και οπωρώνα. Η παρακολούθηση των παγίδων λαμβάνει χώρα κάθε δύο (2) εβδομάδες, στο διάστημα από την άνθηση μέχρι και την συγκομιδή των ακτινιδίων και τα αποτελέσματα των ελέγχων καταγράφονται και είναι στην διάθεση των αρμόδιων φυτοϋγειονομικών ελεγκτών. Σε περίπτωση εμφάνισης των ανωτέρω ειδών εντόμων στους οπωρώνες ακτινιδίου, κατά την διάρκεια της περιόδου παρακολούθησης, οι συγκεκριμένοι οπωρώνες εξαιρούνται από την δυνατότητα εξαγωγής του προϊόντος τους στη Νότια Κορέα.

Άρθρο 7

Έλεγχος, αναστολή και ανάκληση της φυτοϋγειονομικής πιστοποίησης

1. Προκειμένου να διαπιστώνεται η τήρηση των φυτοϋγειονομικών απαιτήσεων της παρούσας, η αρμόδια ΔΑΟΚ διενεργεί ελέγχους στις πιστοποιημένες εγκαταστάσεις των συσκευαστηρίων, των αποθηκευτικών χώρων, των θαλάμων ψυχρής μεταχείρισης και στους οπωρώνες, στο αρχείο που διατηρούν και ιδίως στο σύστημα της ιχνηλασιμότητας για τις παρτίδες κάθε φορτίου που προορίζεται για εξαγωγή στη Νότια Κορέα, καθώς και έλεγχο για την τελική διάθεση της κάθε παρτίδας ενός φορτίου, που έχει απορριφθεί η εξαγωγή της στη Νότια Κορέα, ως εξής:

α) Τακτικούς ελέγχους τουλάχιστον μία φορά το έτος πριν την έναρξη της εξαγωγικής περιόδου. Όπου ενδεικνύται, διενεργείται και ένας έλεγχος κατά τη διάρκεια της εξαγωγικής περιόδου. Οι εν λόγω έλεγχοι διενεργούνται μετά από προηγούμενη γνωστοποίηση στον υπόχρεο με κάθε πρόσφορο μέσο.

β) Έκτακτους ελέγχους αυτεπάγγελτα ή κατόπιν εντολής της Διεύθυνσης Προστασίας Φυτικής Παραγωγής του ΥΠΑΑΤ, κατόπιν καταγγελιών ή σύμφωνα με τα αποτελέσματα του τελευταίου ελέγχου για την έγκαιρη υλοποίηση των βελτιώσεων ή τροποποιήσεων.

2. Κατά τη διενέργεια του ελέγχου εφόσον υπάρχουν υποψίες μη τήρησης των προβλεπόμενων φυτοϋγειονομικών απαιτήσεων ή για λανθάνουσα προσβολή, οι ΔΑΟΚ μπορούν να διενεργούν δειγματοληψίες για εργαστηριακή ανάλυση.

3. Ο φυτοϋγειονομικός ελεγκτής πριν την έναρξη του ελέγχου, επιδεικνύει στον ελεγχόμενο την εντολή ελέγχου.

4. Εάν μετά από έλεγχο διαπιστωθεί ότι, ένας πιστοποιημένος εξαγωγέας ή κάτοχος μιας εγκατάστασης ή ενός οπωρώνα για εξαγωγή νωπών καρπών ακτινιδίων στη Νότια Κορέα:

α) παρουσιάζει ελλείψεις στις εγκαταστάσεις διαλογής / συσκευασίας, αποθήκευσης και θαλάμους ψυχρής μεταχείρισης, στο σύστημα ιχνηλασιμότητας των νωπών καρπών ακτινιδίων που πρόκειται να εξαχθούν στη Νότια Κορέα, στη διαδικασία ελέγχου των επιβλαβών οργανισμών (monitoring) του Παραρτήματος II, στα προληπτικά μέτρα και στο σύστημα πρακτικών διαχείρισης καραντίνας, η φυτοϋγειονομική του πιστοποίηση αναστέλλεται προσωρινά και τίθενται οι όροι για την εκπλήρωσή της,

β) έχει παύσει να πληροί τους φυτοϋγειονομικούς όρους της παρούσας απόφασης, ή αρνείται να συμμορφωθεί προς τους όρους που τυχόν έχουν τεθεί ή συστηματικά παραβιάζει τις διατάξεις της παρούσας απόφασης ή έχει παύσει να ασκεί την εγκριθείσα δραστηριότητα, η φυτοϋγειονομική τους πιστοποίηση ανακαλείται οριστικά.

5. Για τις διαπιστούμενες παραβάσεις, η αρμόδια ΔΑΟΚ συντάσσει αιτιολογημένες εκθέσεις ελέγχου μέσα σε προθεσμία σαράντα οκτώ (48) ωρών από τη διαπίστωση των παραβάσεων αυτών και την αποστέλλει στον ενδιαφερόμενο επί αποδείξει (ή με αποδεικτικό παραλαβής).

6. Ο ενδιαφερόμενος στον οποίο κοινοποιείται η έκθεση ελέγχου, δικαιούται να υποβάλει εγγράφως τις απόψεις του στη Διεύθυνση Προστασίας Φυτικής Παραγωγής του ΥΠΑΑΤ και στη ΔΑΟΚ που διαπίστωσε τις παραβάσεις, μέσα σε προθεσμία δέκα (10) ημερολογιακών ημερών από την ημερομηνία παράδοσης της αιτιολογικής έκθεσης στον ενδιαφερόμενο.

7. Η προσωρινή αναστολή ή η ανάκληση της πιστοποίησης λαμβάνεται με απόφαση του Προϊσταμένου της Διεύθυνσης Προστασίας Φυτικής Παραγωγής του ΥΠΑΑΤ μετά από εισήγηση της ΔΑΟΚ που διενήργησε τον έλεγχο και διαβιβάζεται από τη Διεύθυνση Προστασίας Φυτικής Παραγωγής του ΥΠΑΑΤ στην αρμόδια υπηρεσία της Νότιας Κορέας, ΑΡΟΑ.

Άρθρο 8

Έλεγχος των καρπών - Συσκευασία

1. Για κάθε παρτίδα ενός φορτίου πριν από τη συσκευασία οι καρποί διαλέγονται και οι ελαττωματικοί απομακρύνονται. Η αρμόδια ΔΑΟΚ, κατά τη διαδικασία της διαλογής, της συσκευασίας, της αποθήκευσης, της ψυχρής μεταχείρισης (cold treatment) και της φόρτωσης κάθε παρτίδας νωπών καρπών ακτινιδίων, διενεργεί διοικητικό και φυτοϋγειονομικό έλεγχο. Οι καρποί κάθε παρτίδας που προορίζονται για εξαγωγή στη Νότια Κορέα, πρέπει να είναι απαλλαγμένοι από έντομα, ακάρεα, φύλλα, βλαστούς, χύμα και από σάπιους καρπούς.

2. Οι νωποί καρποί ακτινιδίων που προορίζονται για εξαγωγή στη Νότια Κορέα συσκευάζονται και αποθηκεύονται ξεχωριστά από αυτούς που προορίζονται για εξαγωγή σε άλλες χώρες.

3. Κάθε συσκευασία νωπών καρπών ακτινιδίων που προορίζεται για εξαγωγή στη Νότια Κορέα φέρει υποχρεωτικά τα εξής στοιχεία στην αγγλική γλώσσα:

α) Ελληνικό Προϊόν (Product or produce of Greece),
β) Ονομασία εξαγωγικής εταιρείας (Name of Exporting Company),

γ) Κωδικός αριθμός συσκευαστηρίου (Packinghouse - Registration Number),

δ) Κωδικός αριθμός οπωρώνα (Orchard Registration Number) και

ε) κάθε παλέτα καρπών και κιβώτιο φέρει την εξής σήμανση: «FOR KOREA» («Για την Κορέα»).

4. Οι καρποί συσκευάζονται σε καθαρά και σε μη χρησιμοποιημένα υλικά συσκευασίας, τα οποία πληρούν τις φυτοϋγειονομικές απαιτήσεις της Νότιας Κορέας.

5. Τα ξύλινα μέσα συσκευασίας που μπορεί να συνοδεύουν ένα φορτίο καρπών, συμπεριλαμβανομένων και των ξύλινων υλικών που χρησιμοποιούνται για τη στήριξη, υποστήριξη ή σφήνωση του εν λόγω φορτίου, πληρούν τις απαιτήσεις του Διεθνούς Πρωτότυπου Φυτοϋγειονομικών Μέτρων ISPM15 της Διεθνούς Σύμβασης για την Προστασία των Φυτών (IPPC/FAO).

6. Η αρμόδια ΔΑΟΚ σε συνεργασία με φυτοϋγειονομικούς ελεγκτές της Νότιας Κορέας διενεργεί φυσικούς ελέγχους (έλεγχος καραντίνας) σε κάθε αποστολή νωπών καρπών ακτινιδίων σε ποσοστό δειγματοληψίας 2% του συνολικού αριθμού των συσκευασιών ή σε δείγμα τουλάχιστον 600 καρπών.

Άρθρο 9

Διαδικασία ψυχρής μεταχείρισης

1. Οι νωποί καρποί ακτινιδίων υπόκεινται σε ψυχρή μεταχείριση (cold treatment) πριν από τη φόρτωση ή κατά τη διαμετακόμιση προς τη Νότια Κορέα, για τη διαχείριση του κινδύνου από τον επιβλαβή οργανισμό καραντίνας *Ceratitis capitata* (μύγα της Μεσογείου).

2. Η ψυχρή μεταχείριση διενεργείται σύμφωνα με την ακόλουθη κατάλληλη θερμοκρασία και διάρκεια στη σάρκα του καρπού:

α) 1,1 °C ή χαμηλότερη, για τουλάχιστον δεκατέσσερις (14) συνεχείς ημέρες ή

β) 1,6 °C ή χαμηλότερη, για τουλάχιστον δεκαέξι (16) συνεχείς ημέρες ή

γ) 2,2 °C ή χαμηλότερη, για τουλάχιστον δεκαοχτώ (18) συνεχείς ημέρες.

3. Οι προδιαγραφές της ψυχρής μεταχείρισης (cold treatment) καθορίζονται σύμφωνα με τα Παραρτήματα III και IV.

Άρθρο 10

Πρόσθετη δήλωση

στο Πιστοποιητικό Φυτοϋγείας

1. Κάθε φορτίο νωπών καρπών ακτινιδίων, που πληροί τις διατάξεις της παρούσας, πριν από την εξαγωγή του στη Νότια Κορέα επιθεωρείται από κοινού από τους φυτοϋγειονομικούς ελεγκτές της αρμόδιας ΔΑΟΚ και τους φυτοϋγειονομικούς ελεγκτές της Νότιας Κορέας. Μετά από τη διενέργεια των προβλεπόμενων ελέγχων, η αρμόδια ΔΑΟΚ εκδίδει Πιστοποιητικό Φυτοϋγείας κατά το άρθρο V, παράγραφος 2, σημείο β) του νέου αναθεωρημένου κειμένου της Διεθνούς Σύμβασης για την Προστασία των Φυτών που κυρώθηκε με το άρθρο πρώτο του ν. 3495/2006 (Α' 215), με την ακόλουθη πρόσθετη δήλωση: «The consignment is free from *Lobesia botrana* and *Ostrinia nubilalis*».

2. Για αποστολές που έχουν υποβληθεί σε ψυχρή μεταχείριση πριν τη διαμετακόμιση, λαμβάνεται δείγμα καρπών, προς επιθεώρηση, ίσο με 2% του συνολικού αριθμού των συσκευασιών ή τουλάχιστον 600 καρπών. Σε περίπτωση αποστολών που αποτελούνται από καρπούς ακτινιδίων δύο ή περισσότερων οπωρώνων, τότε λαμβάνονται δείγματα ξεχωριστά για κάθε οπωρώνα. Σε περίπτωση που κατά την επιθεώρηση διαπιστωθεί η παρουσία ζωντανών εντόμων της μύγας της μεσογείου (*Ceratitis capitata*), τότε η αποστολή απορρίπτεται και η εξαγωγή καρπών προς την Νότια Κορέα αναστέλλεται μέχρι την ολοκλήρωση της διερεύνησης του λόγου αποτυχίας της ψυχρής μεταχείρισης πριν τη διαμετακόμιση. Το Πιστοποιητικό Φυτοϋγείας των αποστολών που έχουν υποβληθεί σε ψυχρή μεταχείριση πριν τη διαμετακόμιση πρέπει να αναφέρει τη μέθοδο ψυχρής μεταχείρισης, τη θερμοκρασία και τη διάρκεια και τον αριθμό του εμπορευματοκιβωτίου, καθώς και τον αριθμό σφραγίδας που έχει τοποθετηθεί στο εμπορευματοκιβώτιο. Στο πιστοποιητικό φυτοϋγείας επισυνάπτεται πιστοποιητικό ψυχρής μεταχείρισης (cold treatment certificate) πριν τη διαμετακόμιση.

3. Στις αποστολές που υφίστανται «ψυχρή μεταχείριση κατά τη διαμετακόμιση» η επιθεώρηση του φορτίου για επιβλαβείς οργανισμούς καραντίνας ενδιαφέροντος της Νότιας Κορέας λαμβάνει χώρα πριν την έναρξη της διαδικασίας της ψυχρής μεταχείρισης. Σε περίπτωση διαπίστωσης επιβλαβών οργανισμών ενδιαφέροντος της Νότιας Κορέας, με εξαίρεση την μύγα της μεσογείου (*Ceratitis capitata*), το φορτίο δεν μπορεί να εξαχθεί στη Νότια Κορέα. Το Πιστοποιητικό Φυτοϋγείας φέρει την ένδειξη «ψυχρή μεταχείριση κατά τη διαμετακόμιση» («cold treatment in transit»), την θερμοκρασία, την διάρκεια μεταχείρισης, τον αριθμό του εμπορευματοκιβωτίου καθώς και τον αριθμό της σφραγίδας που έχει τοποθετηθεί στο εμπορευματοκιβώτιο. Στο πιστοποιητικό

φυτοϋγείας επισυνάπτεται απαραίτητως (στην αγγλική γλώσσα) πιστοποιητικό βαθμονόμησης των αισθητήρων θερμοκρασίας (certificate of calibration).

Άρθρο 11
Κυρώσεις

Στους παραβάτες της παρούσας απόφασης επιβάλλονται:

α) Οι διοικητικές κυρώσεις του άρθρου 34α του ν. 2147/1952 (Α' 155) όπως προστέθηκε με την παρ. 1 του άρθρου 3 του ν. 2538/1997 (Α' 242) και

β) Οι ποινικές κυρώσεις του άρθρου 35 του ν. 2147/1952, όπως αντικαταστάθηκε με την παρ. 2 του άρθρου 3 του ν. 2538/1997.

Άρθρο 12
Παραρτήματα

1. Προσαρτώνται στην παρούσα απόφαση Παραρτήματα I, II, III, IV και V τα οποία αποτελούν αναπόσπαστο μέρος αυτής.

2. Με απόφαση του Υπουργού Αγροτικής Ανάπτυξης και Τροφίμων μπορούν να τροποποιούνται τεχνικά και λεπτομερειακά ζητήματα που αφορούν τα Παραρτήματα της παρούσας απόφασης.

Άρθρο 13
Έναρξη ισχύος

Η παρούσα απόφαση αρχίζει να ισχύει από τη δημοσίευσή της στην Εφημερίδα της Κυβερνήσεως.



**ΠΑΡΑΡΤΗΜΑ Ι
ΥΠΟΔΕΙΓΜΑ ΑΙΤΗΣΗΣ**

**ΑΙΤΗΣΗ ΓΙΑ ΤΗΝ ΦΥΤΟΥΓΕΙΟΝΟΜΙΚΗ ΠΙΣΤΟΠΟΙΗΣΗ ΕΞΑΓΩΓΗΣ ΝΩΠΩΝ
ΚΑΡΠΩΝ ΑΚΤΙΝΙΔΙΩΝ ΣΤΗ ΝΟΤΙΑ ΚΟΡΕΑ**

1) Προς: Το Υπουργείο Αγροτικής Ανάπτυξης και Τροφίμων, Διεύθυνση Προστασίας Φυτικής Παραγωγής, Τμήμα: Φυτοϋγειονομικού Ελέγχου, Λεωφ. Α. Συγγρού 150, ΤΚ 176 71, Αθήνα, για τη διενέργεια των προβλεπόμενων ελέγχων και την φυτοϋγειονομική πιστοποίηση για την εξαγωγή νωπών καρπών ακτινιδίων (*Actinidia chinensis* και *Actinidia deliciosa*) οι οποίοι κατάγονται από την Ελληνική επικράτεια στη Νότια Κορέα:

- α) της επιχείρησης εξαγωγής
 - β) του (-ων) συσκευαστηρίου (-ων)
 - γ) της (-ων) εγκατάστασης (-ων) αποθήκευσης,
 - δ) του (ων) θαλάμου (-ων) ψυχρής μεταχείρισης (cold treatment),
 - ε) της επιχείρησης που, διενεργεί, υπό διαμετακόμιση (in transit), τη ψυχρή μεταχείριση cold treatment και
 - στ) των οπωρώνων (αγροτεμαχίων),
- που πληρούν τις φυτοϋγειονομικές απαιτήσεις της απόφασης του Υπουργού Αγροτικής Ανάπτυξης και Τροφίμων/ 2020 (Β'...) κατά την εξαγωγική περίοδο (20...-20...)

2) Ο αριθμός πρωτοκόλλου και ημερομηνία παραλαβής της αίτησης
(συμπληρώνεται από τη Γραμματεία της Διεύθυνσης Προστασίας Φυτικής Παραγωγής που περιλαμβάνει την αίτηση.)

3) ΑΙΤΗΣΗ:

α) Αρχική <input type="checkbox"/>
β) Συμπληρωματική <input type="checkbox"/> ή τροποποιήσεων <input type="checkbox"/> (κατά τη διάρκεια μιας καλλιεργητικής ή εξαγωγικής περιόδου)
γ) Διαγραφής <input type="checkbox"/>

4) Τα στοιχεία **εξαγωγέα** νωπών καρπών ακτινιδίων που κατάγονται από τη Χώρα και προορίζονται για εξαγωγή στη Νότια Κορέα.

Αριθμός Μητρώου του άρθρου 65 του Κανονισμού (ΕΕ) 2016/2031 (Packinghouse Registration Number)	Εξαγωγέας : επωνυμία ή όνομα της επιχείρησης και Αριθμός Φορολογικού Μητρώου(Α.Φ.Μ)	Έδρα με πλήρη ταχυδρομική Διεύθυνση	Τηλ. Φαξ και E-mail

Τόπος:.....

Ημερομηνία:...../...../.....

Συνημμένα:..... σελίδες

Ο (η) αιτών (-ούσα)

(Ονοματεπώνυμο + υπογραφή+ σφραγίδα της επιχείρησης)

ΜΕ ΤΗΝ ΑΙΤΗΣΗ ΥΠΟΒΑΛΛΟΝΤΑΙ ΣΥΝΗΜΜΕΝΑ ΤΑ ΑΚΟΛΟΥΘΑ ΣΤΟΙΧΕΙΑ¹:

²1) Τα στοιχεία του εξαγωγέα νωπών καρπών ακτινιδίων

Αριθμός Μητρώου του άρθρου 65 του Κανονισμού (ΕΕ) 2016/2031 (Packinghouse – Registration Number)	Επωνυμία ή όνομα επιχείρησης και Α.Φ.Μ	Έδρα με πλήρη Ταχυδρομική Διεύθυνση	Όνοματεπώνυμο και πατρώνυμο, πλήρης Ταχυδρομική Διεύθυνση κατοικίας και Αριθμός Δελτίου Αστυνομικής Ταυτότητας (Α.Δ.Α.Τ) του υπεύθυνου για θέματα φυτοϋγείας	Τηλ.Fax και E-mail

II) Τα στοιχεία του συσκευαστηρίου, του αποθηκευτικού χώρου και του θαλάμου ψυχρής μεταχείρισης νωπών καρπών ακτινιδίων

	Επωνυμία ή όνομα επιχείρησης και Α.Φ.Μ	Έδρα με πλήρη Ταχυδρομική Διεύθυνση	Όνοματεπώνυμο και πατρώνυμο, πλήρης Ταχυδρομική Διεύθυνση κατοικίας και Αριθμός Δελτίου Αστυνομικής Ταυτότητας (Α.Δ.Α.Τ) του υπεύθυνου για θέματα φυτοϋγείας	Τηλ.Fax και E-mail
1	Συσκευαστήριο:			
2	Αποθηκευτικός χώρος:			
3	Ψυκτικός θάλαμος:			

III) Εφόσον η ψυχρή μεταχείριση νωπών καρπών ακτινιδίων διενεργείται **κατά την διαμετακόμιση (in transit),**

	Επωνυμία ή όνομα επιχείρησης και Α.Φ.Μ	Έδρα με πλήρη Ταχυδρομική Διεύθυνση	Όνοματεπώνυμο και πατρώνυμο, πλήρης Ταχυδρομική Διεύθυνση κατοικίας και Αριθμός Δελτίου Αστυνομικής Ταυτότητας (Α.Δ.Α.Τ) του υπεύθυνου για θέματα φυτοϋγείας	Τηλ.Fax και E-mail
1				

IV. Τα στοιχεία των οπωρώνων (αγροτεμαχίων) των νωπών καρπών ακτινιδίων

¹ Οι πίνακες συμπληρώνονται με ευθύνη του εξαγωγέα, σύμφωνα με την εμπορική συμφωνία που έχει συνάψει με τους νόμιμους κατόχους των οπωρώνων, των συσκευαστηρίων, των αποθηκευτικών χώρων και των θαλάμων ψυχρής μεταχείρισης, συμπεριλαμβανομένης της εταιρείας που διενεργεί την ψυχρή μεταχείριση κατά τη διαμετακόμιση ενός φορτίου από τη Χώρα στη Νότια Κορέα.

² Τα στοιχεία των Παραγράφων I, II, III, IV και V του παρόντος παραρτήματος συντάσσονται στην ελληνική και αγγλική γλώσσα με τη χρήση Η/Υ.

Αύξων αριθμός αγροτεμαχίου	Περιφέρεια κή Ενότητα	Κωδικός κοινότητας κατά ISO	Τόπος/θέση/έκταση/και κάτοχος ενός αγροτεμαχίου			
			Χαρτογραφικό υπόβαθρο Ενιαίας Αίτησης Ενίσχυσης (EAE) ³ (Orchard Registration Number)	Έκταση (ha) ⁴	Κάτοχος του αγροτεμαχίου (παραγωγός)	Τόπος/θέση ⁵
1						
2						
3						

V) Για το θάλαμο της ψυχρής μεταχείρισης:

1. Τα σχέδια κατασκευής της εγκατάστασης του ψυκτικού θαλάμου.
2. Οι διαστάσεις και οι χωρητικότητες του ψυκτικού θαλάμου.
3. Ο τύπος μόνωσης που χρησιμοποιείται στους τοίχους, στις οροφές και στο δάπεδο.
4. Η κατασκευή, το μοντέλο, ο τύπος και η ικανότητα του συμπυκνωτή ψύξης και του εξατμιστήρα/κυκλοφορητή αέρος και
5. Το εύρος θερμοκρασιών του εξοπλισμού, ο έλεγχος του κύκλου απόψυξης και οι προδιαγραφές και οι λεπτομέρειες οποιουδήποτε εξοπλισμού με ενσωματωμένο καταγραφέα της θερμοκρασίας.

VI) Για τους χώρους συσκευασίας:

1. Το τοπογραφικό των χώρων.
2. Η δυναμικότητα της γραμμής διαλογής- συσκευασίας.

VII) Για τους χώρους αποθήκευσης (ψυχρής διατήρησης): Τις διαστάσεις του χώρου.

VIII) Δήλωση ότι οι κάτοχοι των οπωρώνων, των συσκευαστηρίων, των εγκαταστάσεων αποθήκευσης και ψυχρής μεταχείρισης (cold treatment):

- 1) Έχουν στη νόμιμη κατοχή τους τα αποδεικτικά στοιχεία της νόμιμης κατοχής/χρήσης διατηρούνται στο αρχείο από τους κατόχους του και είναι διαθέσιμα προς έλεγχο από τις οικείες υπηρεσίες φυτοϋγειονομικού ελέγχου.

και

- 2) Λαμβάνουν τα αναγκαία μέτρα, για την αποτελεσματική παρακολούθηση (monitoring), την πρόληψη και την Ολοκληρωμένη Διαχείριση των Επιβλαβών Οργανισμών (Integrated Pest Management =IPM) για να αποφεύγεται ή να ελαχιστοποιείται η εμφάνιση και οι προσβολές των επιβλαβών οργανισμών καραντίνας του παραρτήματος II της αριθμ...
..... Υπουργικής Απόφασης (Β'....) που απαγορεύονται στη Νότια Κορέα, σύμφωνα με τις οδηγίες της οικείας υπηρεσίας φυτοϋγειονομικού ελέγχου.

³ Το χαρτογραφικό υπόβαθρο του αγροτεμαχίου σύμφωνα με την Ενιαία Αίτηση Ενίσχυσης (EAE)

⁴ Η έκταση ενός οπωρώνα (αγροτεμαχίου) αναγράφεται σε ha (1 ha=10.000 m²=10 στρέμματα)

ΠΑΡΑΡΤΗΜΑ ΙΙ

Οι επιβλαβείς οργανισμοί καραντίνας που απαγορεύονται στην Νότια Κορέα είναι οι εξής:

1. *Ceratitidis capitata*
2. *Lobesia botrana*
3. *Ostrinia nubilalis*
4. *Aonidiella aurantii*
5. *Ceroplastes rusci*
6. *Aspidiotus nerii*
7. *Pseudococcus longispinus*
8. *Fomitiporia mediterranea*
9. *Pseudomonas savastanoi* pv. *savastanoi*

ΠΑΡΑΡΤΗΜΑ ΙΙΙ

Έλεγχοι επί της διαδικασίας διενέργειας της ψυχρής μεταχείρισης (cold treatment) πριν τη φόρτωση για εξαγωγή στη Νότια Κορέα.

1. Στην εγκατάσταση του θαλάμου ψυχρής μεταχείρισης (cold treatment) πριν τη φόρτωση.

1.1 Η μεταχείριση πριν την φόρτωση επιτρέπεται μόνο σε εγκαταστάσεις ψυκτικών θαλάμων που έχουν πιστοποιηθεί μετά από έλεγχο από την οικεία ΔΑΟΚ.

1.2 Η οικεία ΔΑΟΚ διασφαλίζει με ελέγχους που διενεργεί ότι οι εγκαταστάσεις των ψυκτικών θαλάμων που χρησιμοποιούνται για τις εξαγωγές είναι κατάλληλων προδιαγραφών και διαθέτουν εξοπλισμό ψύξης ικανό για την επίτευξη και διατήρηση των καρπών στην απαιτούμενη θερμοκρασία.

1.3 Η Διεύθυνση Προστασίας Φυτικής Παραγωγής διατηρεί αρχείο των εγκαταστάσεων ψυχρής μεταχείρισης (cold treatment) που είναι εγκεκριμένες για μεταχείριση πριν από τη φόρτωση με προορισμό τη Νότια Κορέα. Επίσης διατηρεί το φάκελο με την αίτηση που υποβλήθηκε από τον κάθε ενδιαφερόμενο για εξαγωγή καρπών ακτινιδίων στη Νότια Κορέα με την τεκμηρίωση που καλύπτει:

α) την τοποθεσία και τα σχέδια κατασκευής όλων των εγκαταστάσεων, συμπεριλαμβανομένων των λεπτομερειών επικοινωνίας με τον ιδιοκτήτη/επιχειρηματία.

β) τις διαστάσεις των εγκαταστάσεων και τη χωρητικότητα του θαλάμου.

γ) τον τύπο μόνωσης που χρησιμοποιείται στους τοίχους, στις οροφές και στα δάπεδα.

δ) την κατασκευή (τον κατασκευαστή), το μοντέλο, τον τύπο και την ικανότητα του συμπυκνωτή ψύξης και του εξατμιστήρα/κυκλοφορητή αέρος,

και

ε) το εύρος θερμοκρασιών του εξοπλισμού, τον έλεγχο του κύκλου απόψυξης και

τις προδιαγραφές και λεπτομέρειες οποιουδήποτε εξοπλισμού με ενσωματωμένο καταγραφέα της θερμοκρασίας.

2. Τύποι οργάνων καταγραφής

2.1 Με ελέγχους που διενεργεί, η οικεία ΔΑΟΚ διασφαλίζει ότι ο συνδυασμός των αισθητήρων θερμοκρασίας και των οργάνων καταγραφής της θερμοκρασίας είναι:

α) Κατάλληλος για τον σκοπό αυτό. Όλοι οι αισθητήρες έχουν ακρίβεια ± 0.1 °C από τους 0°C και με ανεκτό εύρος απόκλισης ± 0.3 °C .

β) Ικανός να προσαρμόσει τον απαιτούμενο αριθμό αισθητήρων.

γ) Ικανός για την καταγραφή και αποθήκευση στοιχείων για την περίοδο της μεταχείρισης και ακολούθως μέχρι τα στοιχεία να εξετασθούν από τους φυτοϋγειονομικούς ελεγκτές της οικείας ΔΑΟΚ.

δ) Ικανός να καταγράφει όλους τους αισθητήρες θερμοκρασίας τουλάχιστον ανά ώρα στον ίδιο βαθμό ακρίβειας όπως απαιτείται για τους αισθητήρες, και

ε) Ικανός να παράγει εκτυπώματα που ταυτοποιούν κάθε αισθητήρα, το χρόνο και τη θερμοκρασία, καθώς επίσης και τον αριθμό ταυτοποίησης της εγκατάστασης αποθήκευσης.

3. Βαθμονόμηση των αισθητήρων (Calibration)

3.1 Η βαθμονόμηση των αισθητήρων διενεργείται, από την οικεία ΔΑΟΚ, χρησιμοποιώντας υδαρές μίγμα θρυμματισμένου πάγου και αποσταγμένου ύδατος (ποσοστό πάγου 80-85% στο μίγμα), με τη χρήση ενός πιστοποιημένου θερμομέτρου, σύμφωνα με τη σχετική οδηγία σύσταση του Ελληνικού Ινστιτούτου Μετρολογίας (Ε.Ι.Μ). Το μίγμα πάγου και νερού ανακατεύεται καλά και ξεκινάει η διαδικασία της βαθμονόμησης τουλάχιστον μετά από 10 λεπτά ώστε να εξασφαλίζεται σταθερή θερμοκρασία 0 °C. Για κάθε αισθητήρα λαμβάνονται τρεις διαδοχικές μετρήσεις με διάστημα μεταξύ τους τουλάχιστον ενός λεπτού της ώρας και όχι μεγαλύτερο των πέντε λεπτών της ώρας. Η απόκλιση μεταξύ των δύο διαδοχικών μετρήσεων δεν πρέπει να υπερβαίνει τους 0.1 °C.

3.2 Κάθε αισθητήρας που καταγράφει περισσότερο από ± 0.3 °C από το 0°C αντικαθίσταται από άλλο που πληροί αυτό το κριτήριο.

3.3 Όταν η μεταχείριση ολοκληρωθεί, η οικεία ΔΑΟΚ ελέγχει τη βαθμονόμηση των αισθητήρων των καρπών χρησιμοποιώντας την μέθοδο του σημείου 3.1.

4. Τοποθέτηση των αισθητήρων θερμοκρασίας υπό την εποπτεία της οικείας υπηρεσίας φυτοϋγειονομικού ελέγχου

4.1 Οι τοποθετημένοι σε παλέτες καρποί φορτώνονται μέσα σε ψυκτικούς θαλάμους υπό την εποπτεία της οικείας υπηρεσίας φυτοϋγειονομικού ελέγχου αφού έχουν υποστεί πρόψυξη. Κατά την διάρκεια παραμονής των καρπών στους θαλάμους πρόψυξης οι φυτοϋγειονομικοί ελεγκτές ελέγχουν τυχαία την θερμοκρασία της σάρκας των καρπών ώστε να διαπιστωθεί ότι έχουν την κατάλληλη θερμοκρασία για να ξεκινήσει η διαδικασία της ψυχρής μεταχείρισης.

4.2 Τουλάχιστο δύο αισθητήρες (στα σημεία εισόδου και εξόδου του κυκλοφορούντος αέρα) για μέτρηση της θερμοκρασίας του θαλάμου και τουλάχιστον τέσσερις αισθητήρες για τη μέτρηση της θερμοκρασίας της σάρκας του καρπού απαιτείται να τοποθετούνται ως εξής:

- α) ένας στο κέντρο της στοίβας στο κέντρο του ψυκτικού θαλάμου,
- β) ένας στη γωνία στο επάνω μέρος της στοίβας στο κέντρο του ψυκτικού θαλάμου,
- γ) ένας στο κέντρο της στοίβας κοντά στην έξοδο του ψυχρού αέρα, και
- δ) ένας στη γωνία στο επάνω μέρος της στοίβας κοντά στην έξοδο του ψυχρού αέρα.

4.3 Η τοποθέτηση των αισθητήρων και η σύνδεση με τον καταγραφέα (logger) γίνεται σύμφωνα με τις οδηγίες και υπό την άμεση επίβλεψη της οικείας ΔΑΟΚ.

4.4 Οι εγγραφές του καταγραφέα (logger) μπορούν να αρχίσουν οποιαδήποτε στιγμή, ωστόσο ο χρόνος μεταχείρισης θεωρείται ότι αρχίζει μόνον όταν όλοι οι αισθητήρες έχουν φθάσει στην καθορισμένη θερμοκρασία μεταχείρισης.

4.5 Όταν έχουν χρησιμοποιηθεί οι ελάχιστοι αριθμοί αισθητήρων, και στην περίπτωση που οποιοσδήποτε αισθητήρας αποτύχει να καταγράψει μία θερμοκρασία για ένα συνεχές χρονικό

διάστημα άνω των τεσσάρων ωρών, η μεταχείριση θεωρείται άκυρη και πρέπει να αρχίσει ξανά.

5. Σταδιακή επιθεώρηση των μεταχειρίσεων

5.1 Εάν η καταγραφή της μεταχείρισης δείξει ότι οι παράμετροι μεταχείρισης έχουν καλυφθεί, τότε η οικεία ΔΑΟΚ εγκρίνει την παύση της μεταχείρισης και εάν οι αισθητήρες πληρούν τις απαιτήσεις βαθμονόμησης όπως ορίζεται στην Παράγραφο 3, τότε η μεταχείριση θεωρείται ότι έχει ολοκληρωθεί με επιτυχία.

5.2 Οι αισθητήρες βαθμονομούνται προτού ο καρπός μετακινηθεί από το θάλαμο μεταχείρισης, από την οικεία ΔΑΟΚ.

6. Επιβεβαίωση της μεταχείρισης

6.1 Μετά την πάροδο της καθορισμένης περιόδου μεταχείρισης, οι αισθητήρες βαθμονομούνται εκ νέου, από την οικεία ΔΑΟΚ, χρησιμοποιώντας τη διαδικασία της Παραγράφου 3. Οι καταγραφές διατηρούνται στο αρχείο της εγκατάστασης και είναι διαθέσιμες για έλεγχο εφόσον ζητηθούν.

6.2 Στην περίπτωση που οποιοσδήποτε αισθητήρας δείξει μία υψηλότερη ανάγνωση, σύμφωνα με τη βαθμονόμηση μετά την ολοκλήρωση της μεταχείρισης, από ό,τι κατά την αρχική ρύθμιση βαθμονόμησης, οι καταγραφές των αισθητήρων προσαρμόζονται αναλόγως. Εάν αυτή η προσαρμογή αποκαλύψει ότι το προβλεπόμενο χρονοδιάγραμμα μεταχείρισης δεν καλύφθηκε, η μεταχείριση θεωρείται ότι έχει αποτύχει. Υπάρχει η επιλογή της εκ νέου μεταχείρισης αυτών των καρπών κατά την κρίση της οικείας ΔΑΟΚ και του εξαγωγέα.

6.3 Τα εκτυπώματα καταγραφής της θερμοκρασίας συνοδεύονται από κατάλληλα περιληπτικά στοιχεία που δείχνουν ότι η απαιτούμενη ψυχρή μεταχείριση (cold treatment) του προϊόντος έχει επιτευχθεί. Αυτά διατηρούνται στο αρχείο της εγκατάστασης για τουλάχιστον ένα έτος και είναι διαθέσιμα προς έλεγχο, εφόσον ζητηθούν.

6.5 Εάν η απαιτούμενη ψυχρή μεταχείριση των καρπών δεν έχει επιτευχθεί, τότε ο καταγραφέας (logger) μπορεί να συνδεθεί εκ νέου και η μεταχείριση να συνεχισθεί εφόσον:

α) η οικεία ΔΑΟΚ επιβεβαιώσει τη διατήρηση των απαιτούμενων συνθηκών όπως αναφέρονται στην Παράγραφο 6.3, ή

β) ο χρόνος που έχει παρέλθει από την παύση της μεταχείρισης και της εκ νέου έναρξης είναι λιγότερος από 24 ώρες.

Και στις δύο περιπτώσεις, τα στοιχεία συνεχίζουν να καταγράφονται από την ώρα της εκ νέου σύνδεσης του καταγραφέα (logger).

7. Φόρτωση σε εμπορευματοκιβώτια (containers)

7.1 Τα εμπορευματοκιβώτια ελέγχονται από την οικεία ΔΑΟΚ πριν τη φόρτωση, ώστε να διασφαλίζεται η απουσία επιβλαβών οργανισμών και ότι οποιαδήποτε ανοίγματα υπάρχουν, καλύπτονται ώστε να εμποδίζεται η είσοδος των επιβλαβών οργανισμών.

7.2 Οι καρποί φορτώνονται εντός ενός κτιρίου που είναι αδιαπέραστο από έντομα ή με τη χρήση εσώκλειστου χώρου αδιαπέραστου από έντομα μεταξύ της εισόδου του ψυκτικού θαλάμου και του εμπορευματοκιβωτίου.

8. Σφράγιση των εμπορευματοκιβωτίων (containers)

8.1 Μια αριθμημένη σφραγίδα τοποθετείται στην πόρτα του φορτωμένου εμπορευματοκιβωτίου από την οικεία ΔΑΟΚ ή από άλλη αρμόδια υπηρεσία (π.χ. Τελωνειακή υπηρεσία) και ο αριθμός της σφραγίδας αναγράφεται στο Πιστοποιητικό Φυτοϋγείας από την οικεία υπηρεσία φυτοϋγειονομικού ελέγχου.

8.2 Η σφραγίδα αφαιρείται μόνον από υπάλληλο της υπηρεσίας φυτοϋγειονομικού ελέγχου της Νότιας Κορέας, στο λιμένα άφιξης στη Νότια Κορέα.

9. Αποθήκευση των καρπών εάν δεν φορτώνονται αμέσως

9.1 Ο καρποί που έχουν υποστεί μεταχείριση και δεν προορίζονται για άμεση φόρτωση μπορούν να αποθηκεύονται για μεταγενέστερη φόρτωση εφόσον οι ακόλουθες συνθήκες ασφάλειας τηρούνται, μετά από έλεγχο της οικείας ΔΑΟΚ:

α) εάν οι καρποί αποθηκεύονται στο θάλαμο μεταχείρισης, οι πόρτες του θαλάμου σφραγίζονται από την οικεία ΔΑΟΚ ή από άλλη αρμόδια υπηρεσία (π.χ. Τελωνειακή υπηρεσία),

β) εάν οι καρποί πρόκειται να μεταφερθούν σε άλλο θάλαμο για αποθήκευση, πρέπει να μεταφερθούν με ασφαλή τρόπο υπό την άμεση επίβλεψη και έγκριση της οικείας ΔΑΟΚ και στο θάλαμο δεν υπάρχουν άλλοι καρποί, και

γ) μεταγενέστερη φόρτωση εμπορευματοκιβωτίου γίνεται υπό την άμεση επίβλεψη της οικείας ΔΑΟΚ, σύμφωνα με την Παράγραφο 7.

ΠΑΡΑΡΤΗΜΑ IV

Έλεγχοι επί της διαδικασίας διενέργειας της ψυχρής μεταχείρισης (cold treatment) κατά τη διαμετακόμιση (in – Transit) προς τη Νότια Κορέα.

1. Τύπος εμπορευματοκιβωτίου (container)

Τα εμπορευματοκιβώτια είναι ψυγεία εμπορευματοκιβώτια μεταφοράς που διαθέτουν ψυκτικό εξοπλισμό ικανό να επιτυγχάνει και να διατηρεί τις απαιτούμενες θερμοκρασίες.

2. Τύποι καταγραφής

Η οικεία ΔΑΟΚ διασφαλίζει με ελέγχους που διενεργεί ότι ο συνδυασμός των αισθητήρων θερμοκρασίας και των οργάνων καταγραφής της θερμοκρασίας είναι:

2.1 Οι αισθητήρες έχουν ακρίβεια ± 0.1 °C από τους 0°C και με ανεκτό εύρος απόκλισης ± 0.3 °C.

2.2 Ικανός να δεχτεί τον απαιτούμενο αριθμό αισθητήρων.

2.3 Ικανός να καταγράφει και να αποθηκεύει στοιχεία για την περίοδο της μεταχείρισης.

2.4 Ικανός να καταγράφει όλους τους αισθητήρες θερμοκρασίας τουλάχιστον ανά ώρα με βαθμό ακρίβειας 0.1 °C, όπως απαιτείται από τους αισθητήρες, και

2.5 Ικανός να παρέχει εκτυπώματα τα οποία ταυτοποιούν κάθε αισθητήρα, το χρόνο και την θερμοκρασία, καθώς επίσης και τον αριθμό ταυτοποίησης του μηχανήματος καταγραφής και του εμπορευματοκιβωτίου.

3. Βαθμονόμηση των αισθητήρων θερμοκρασίας

3.1 Η βαθμονόμηση των αισθητήρων διενεργείται, από την οικεία ΔΑΟΚ, χρησιμοποιώντας υδαρές μίγμα θρυμματισμένου πάγου και αποσταγμένου ύδατος (ποσοστό πάγου 80-85% στο μίγμα), με τη χρήση ενός πιστοποιημένου θερμομέτρου, σύμφωνα με τη σχετική οδηγία σύσταση του Ελληνικού Ινστιτούτου Μετρολογίας (E.I.M). Το μίγμα πάγου και νερού ανακατεύεται καλά και ξεκινάει η διαδικασία της βαθμονόμησης τουλάχιστον μετά από 10 λεπτά ώστε να εξασφαλίζεται σταθερή θερμοκρασία 0 °C. Για κάθε αισθητήρα λαμβάνονται τρεις διαδοχικές μετρήσεις με διάστημα μεταξύ τους τουλάχιστον ενός λεπτού της ώρας και όχι μεγαλύτερο των πέντε λεπτών της ώρας. Η απόκλιση μεταξύ των δύο διαδοχικών μετρήσεων δεν πρέπει να υπερβαίνει τους 0.1 °C.

3.2 Κάθε αισθητήρας που καταγράφει περισσότερο από συν ή μείον 0.3°C από 0°C αντικαθίσταται με άλλον που πληροί αυτό το κριτήριο.

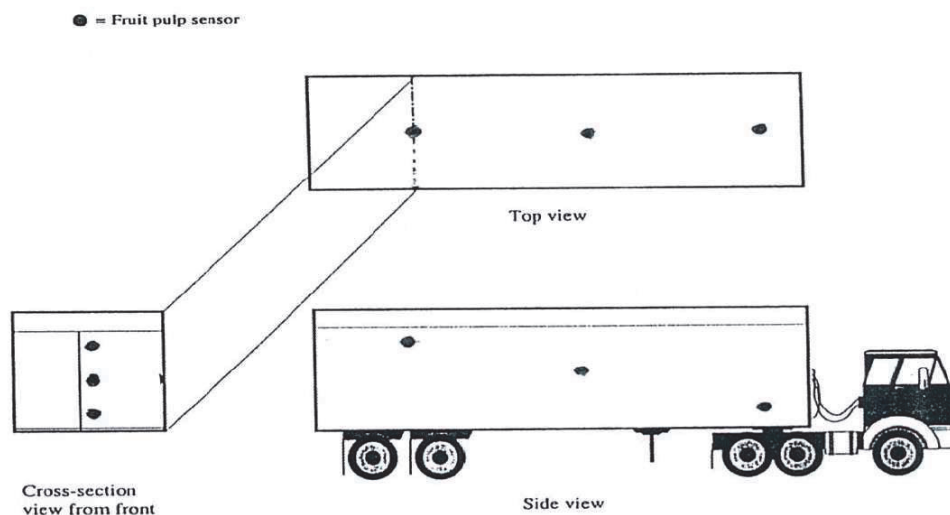
3.3 Μία «Καταγραφή της βαθμονόμησης των αισθητήρων των καρπών» (πιστοποιητικό ψυχρής μεταχείρισης κατά την διαμετακόμιση) ετοιμάζεται για κάθε εμπορευματοκιβώτιο, υπογράφεται από το φυτοϋγειονομικό ελεγκτή και τίθεται η στρογγυλή σφραγίδα της οικείας ΔΑΟΚ. Η καταγραφή συντάσσεται στην αγγλική γλώσσα. Το πιστοποιητικό ψυχρής μεταχείρισης επισυνάπτεται στο Πιστοποιητικό Φυτοϋγείας που συνοδεύει την αποστολή.

3.4 Κατά την άφιξη στη Νότια Κορέα, οι φυτοϋγειονομικοί ελεγκτές της APQA ελέγχουν τη βαθμονόμηση των αισθητήρων των καρπών χρησιμοποιώντας την μέθοδο της Παραγράφου 3.1.

4. Τοποθέτηση των αισθητήρων θερμοκρασίας

4.1 Οι συσκευασμένοι καρποί φορτώνονται σε εμπορευματοκιβώτια υπό την άμεση επίβλεψη της οικείας ΔΑΟΚ. Τα εμπορευματοκιβώτια φορτώνονται με τέτοιο τρόπο ώστε να διασφαλίζεται ότι υπάρχει η ίδια ροή αέρος κάτω και γύρω από όλες τις παλέτες και τα χαλαρά στοιβαγμένα κιβώτια.

4.2 Τουλάχιστον τρεις (3) αισθητήρες καρπών και δύο (2) αισθητήρες αέρος είναι απαραίτητοι για κάθε εμπορευματοκιβώτιο. Η θέση των αισθητήρων παρουσιάζεται στην εικόνα που ακολουθεί:



Οι δύο αισθητήρες θερμοκρασίας του αέρος τοποθετούνται στην παροχή του αέρα στο φορτίο και στην επιστροφή του αέρα αντίστοιχα.

4.3 Όλοι οι αισθητήρες τοποθετούνται σύμφωνα με τις οδηγίες και την άμεση επίβλεψη της οικείας υπηρεσίας φυτοϋγειονομικού ελέγχου.

4.4 Οι καρποί που προορίζονται να εξαχθούν διατηρούνται σε ψυχρή αποθήκευση μέχρι την ώρα που η θερμοκρασία της σάρκας πέσει στους 4°C κατ'ελάχιστο.

5. Σφράγιση των εμπορευματοκιβωτίων

5.1 Μια αριθμημένη σφραγίδα τοποθετείται στην πόρτα του φορτωμένου εμπορευματοκιβωτίου από την οικεία ΔΑΟΚ ή από άλλη αρμόδια υπηρεσία (π.χ. Τελωνειακή υπηρεσία). Ο αριθμός της σφραγίδας καταγράφεται στο πιστοποιητικό φυτοϋγείας που συνοδεύει την αποστολή.

5.2 Η σφραγίδα αφαιρείται, μόνον από υπάλληλο της αρμόδιας Υπηρεσίας APQA, στον λιμένα άφιξης στη Νότια Κορέα.

6. Καταγραφές της θερμοκρασίας και επιβεβαίωση της μεταχείρισης

6.1 Η ψυχρή μεταχείριση (cold treatment) κατά τη διαμετακόμιση (in-transit) ολοκληρώνεται κατά την διάρκεια του ταξιδιού μεταξύ ενός λιμένα της χώρας μας και του λιμένα άφιξης στη Νότια Κορέα.

6.2 Οι καταγραφές μπορούν να αρχίσουν οποιαδήποτε ώρα, ωστόσο η ώρα μεταχείρισης θεωρείται ότι έχει αρχίσει μόνον όταν όλοι οι αισθητήρες των καρπών έχουν φθάσει στην καθορισμένη θερμοκρασία μεταχείρισης.

6.3 Η μεταφορική εταιρεία κατεβάζει τα αρχεία από τον ηλεκτρονικό υπολογιστή (download) της ψυχρής μεταχείρισης (cold treatment) και τα διαβιβάζει στην αρμόδια υπηρεσία της Νότιας Κορέας, APQA στον λιμένα άφιξης στη Νότια Κορέα.

6.4 Ορισμένα ταξίδια δια θαλάσσης μπορεί να επιτρέπουν τη ψυχρή μεταχείριση (cold treatment) να ολοκληρωθεί μέχρι την ώρα που το σκάφος φθάσει σε λιμένα στη Νότια Κορέα. Επιτρέπεται να κατεβάσουν τα αρχεία της ψυχρής μεταχείρισης (cold treatment) εν πλω και να αποσταλούν στη APQA για επαλήθευση. Αποτελεί όμως προϋπόθεση ότι η μεταχείριση δεν θεωρείται ότι έχει πραγματοποιηθεί έως ότου η APQA ολοκληρώσει την εκ νέου βαθμονόμηση των αισθητήρων της θερμοκρασίας.

6.5 Η APQA επαληθεύει ότι οι καταγραφές πληρούν τις προϋποθέσεις της ψυχρής μεταχείρισης (cold treatment). Υπό την προϋπόθεση της βαθμονόμησης των αισθητήρων, η μεταχείριση είναι ολοκληρωμένη.

7. Έγγραφα

7.1 Η πρώτη καταγραφή της θερμοκρασίας, η ημερομηνία και η έναρξη της ψυχρής μεταχείρισης (cold treatment), ο αριθμός του εμπορευματοκιβωτίου και ο αριθμός σφραγίδας του εμπορευματοκιβωτίου περιλαμβάνονται στον τομέα μεταχείρισης του Πιστοποιητικού Φυτουγείας.

7.2 Το Πιστοποιητικό Φυτουγείας, η έκθεση ψυχρής μεταχείρισης (cold treatment) και η καταγραφή βαθμονόμησης των αισθητήρων των καρπών παραδίδονται στη APQA για επιβεβαίωση όταν η αποστολή με τους καρπούς των ακτινιδίων φθάσει στους λιμένες προορισμού.

ΠΑΡΑΡΤΗΜΑ V

**ΦΥΤΟΪΓΕΙΟΝΟΜΙΚΑ ΠΙΣΤΟΠΟΙΗΜΕΝΟΙ ΕΞΑΓΩΓΕΙΣ ΓΙΑ ΤΗΝ ΕΞΑΓΩΓΗ
ΝΩΠΩΝ ΚΑΡΠΩΝ ΑΚΤΙΝΙΔΙΩΝ ΣΤΗ ΝΟΤΙΑ ΚΟΡΕΑ
ΕΞΑΓΩΓΙΚΗΣ ΠΕΡΙΟΔΟΥ.....**

I) Τα στοιχεία του **εξαγωγέα** νωπών καρπών ακτινιδίων που παράγονται στην ελληνική επικράτεια και προορίζονται για εξαγωγή στη Νότια Κορέα

Αριθμός Μητρώου του άρθρου 65 του Κανονισμού (ΕΕ) 2016/2031 (Packinghouse – Registration Number)	Επωνυμία ή όνομα επιχείρησης και Α.Φ.Μ.	Έδρα με πλήρη Ταχυδρομική Διεύθυνση	Όνοματεπώνυμο και πατρώνυμο, πλήρης Ταχυδρομική Διεύθυνση κατοικίας και Α.Δ.Α.Τ του υπευθύνου για θέματα φυτοϋγείας	Τηλ., Fax και E-mail

II) Τα στοιχεία του **συσκευαστηρίου, του αποθηκευτικού χώρου και του θαλάμου ψυχρής μεταχείρισης** νωπών καρπών ακτινιδίων

	Επωνυμία ή όνομα επιχείρησης και Α.Φ.Μ	Έδρα με πλήρη Ταχυδρομική Διεύθυνση	Όνοματεπώνυμο και πατρώνυμο, πλήρης Ταχυδρομική Διεύθυνση κατοικίας και Αριθμός Δελτίου Αστυνομικής Ταυτότητας (Α.Δ.Α.Τ) του υπεύθυνου για θέματα φυτοϋγείας	Τηλ.Fax και E-mail
1	Συσκευαστήριο:			
2	Αποθηκευτικός χώρος:			
3	Ψυκτικός θάλαμος:			

III) Εφόσον η ψυχρή μεταχείριση διενεργείται **κατά την διαμετακόμιση (in transit)** νωπών καρπών ακτινιδίων

	Επωνυμία ή όνομα επιχείρησης και Α.Φ.Μ	Έδρα με πλήρη Ταχυδρομική Διεύθυνση	Όνοματεπώνυμο και πατρώνυμο, πλήρης Ταχυδρομική Διεύθυνση κατοικίας και Αριθμός Δελτίου Αστυνομικής Ταυτότητας (Α.Δ.Α.Τ) του υπεύθυνου για θέματα φυτοϋγείας	Τηλ.Fax και E-mail
1				

IV. Τα στοιχεία των **οπωρώνων** (αγροτεμαχίων) των νωπών καρπών ακτινιδίων

Αύξων αριθμός	Περιφερειακή Ενότητα	Κωδικός	Τόπος/θέσης/έκταση/και κάτοχος ενός αγροτεμαχίου

αγροτεμαχίου		κοινό τητας κατά ISO	Χαρτογραφικό υπόβαθρο Ενιαίας Αίτησης Ενίσχυσης (ΕΑΕ) ⁶ (Orchard Registration Number)	Έκταση (ha) ⁷	Κάτοχος του αγροτεμαχίου (παραγωγός)	Τόπος/θέση
1						

Η απόφαση αυτή να δημοσιευθεί στην Εφημερίδα της Κυβερνήσεως.

Αθήνα, 9 Ιουνίου 2020

Ο Υπουργός

ΜΑΥΡΟΥΔΗΣ ΒΟΡΙΔΗΣ



ΕΘΝΙΚΟ ΤΥΠΟΓΡΑΦΕΙΟ

Το Εθνικό Τυπογραφείο αποτελεί δημόσια υπηρεσία υπαγόμενη στην Προεδρία της Κυβέρνησης και έχει την ευθύνη τόσο για τη σύνταξη, διαχείριση, εκτύπωση και κυκλοφορία των Φύλλων της Εφημερίδας της Κυβερνήσεως (ΦΕΚ), όσο και για την κάλυψη των εκτυπωτικών - εκδοτικών αναγκών του δημοσίου και του ευρύτερου δημόσιου τομέα (ν. 3469/2006/Α' 131 και π.δ. 29/2018/Α' 58).

1. ΦΥΛΛΟ ΤΗΣ ΕΦΗΜΕΡΙΔΑΣ ΤΗΣ ΚΥΒΕΡΝΗΣΕΩΣ (ΦΕΚ)

- Τα **ΦΕΚ σε ηλεκτρονική μορφή** διατίθενται δωρεάν στο **www.et.gr**, την επίσημη ιστοσελίδα του Εθνικού Τυπογραφείου. Όσα ΦΕΚ δεν έχουν ψηφιοποιηθεί και καταχωριστεί στην ανωτέρω ιστοσελίδα, ψηφιοποιούνται και αποστέλλονται επίσης δωρεάν με την υποβολή αίτησης, για την οποία αρκεί η συμπλήρωση των αναγκαίων στοιχείων σε ειδική φόρμα στον ιστότοπο **www.et.gr**.
- Τα **ΦΕΚ σε έντυπη μορφή** διατίθενται σε μεμονωμένα φύλλα είτε απευθείας από το Τμήμα Πωλήσεων και Συνδρομητών, είτε ταχυδρομικά με την αποστολή αιτήματος παραγγελίας μέσω των ΚΕΠ, είτε με ετήσια συνδρομή μέσω του Τμήματος Πωλήσεων και Συνδρομητών. Το κόστος ενός ασπρόμαυρου ΦΕΚ από 1 έως 16 σελίδες είναι 1,00 €, αλλά για κάθε επιπλέον οκτασέλιδο (ή μέρος αυτού) προσαυξάνεται κατά 0,20 €. Το κόστος ενός έγχρωμου ΦΕΚ από 1 έως 16 σελίδες είναι 1,50 €, αλλά για κάθε επιπλέον οκτασέλιδο (ή μέρος αυτού) προσαυξάνεται κατά 0,30 €. Το τεύχος Α.Σ.Ε.Π. διατίθεται δωρεάν.

• Τρόποι αποστολής κειμένων προς δημοσίευση:

- A. Τα κείμενα προς δημοσίευση στο ΦΕΚ, από τις υπηρεσίες και τους φορείς του δημοσίου, αποστέλλονται ηλεκτρονικά στη διεύθυνση **webmaster.et@et.gr** με χρήση προηγμένης ψηφιακής υπογραφής και χρονοσήμανσης.
- B. Κατ' εξαίρεση, όσοι πολίτες δεν διαθέτουν προηγμένη ψηφιακή υπογραφή μπορούν είτε να αποστέλλουν ταχυδρομικά, είτε να καταθέτουν με εκπρόσωπό τους κείμενα προς δημοσίευση εκτυπωμένα σε χαρτί στο Τμήμα Παραλαβής και Καταχώρισης Δημοσιευμάτων.

- Πληροφορίες, σχετικά με την αποστολή/κατάθεση εγγράφων προς δημοσίευση, την ημερήσια κυκλοφορία των Φ.Ε.Κ., με την πώληση των τευχών και με τους ισχύοντες τιμοκαταλόγους για όλες τις υπηρεσίες μας, περιλαμβάνονται στον ιστότοπο (**www.et.gr**). Επίσης μέσω του ιστότοπου δίδονται πληροφορίες σχετικά με την πορεία δημοσίευσης των εγγράφων, με βάση τον Κωδικό Αριθμό Δημοσιεύματος (ΚΑΔ). Πρόκειται για τον αριθμό που εκδίδει το Εθνικό Τυπογραφείο για όλα τα κείμενα που πληρούν τις προϋποθέσεις δημοσίευσης.

2. ΕΚΤΥΠΩΤΙΚΕΣ - ΕΚΔΟΤΙΚΕΣ ΑΝΑΓΚΕΣ ΤΟΥ ΔΗΜΟΣΙΟΥ

Το Εθνικό Τυπογραφείο ανταποκρινόμενο σε αιτήματα υπηρεσιών και φορέων του δημοσίου αναλαμβάνει να σχεδιάσει και να εκτυπώσει έντυπα, φυλλάδια, βιβλία, αφίσες, μπλοκ, μηχανογραφικά έντυπα, φακέλους για κάθε χρήση, κ.ά.

Επίσης σχεδιάζει ψηφιακές εκδόσεις, λογότυπα και παράγει οπτικοακουστικό υλικό.

Ταχυδρομική Διεύθυνση: Καποδιστρίου 34, τ.κ. 10432, Αθήνα

Ιστότοπος: **www.et.gr**

ΤΗΛΕΦΩΝΙΚΟ ΚΕΝΤΡΟ: 210 5279000 - fax: 210 5279054

Πληροφορίες σχετικά με την λειτουργία του ιστότοπου: **helpdesk.et@et.gr**

ΕΞΥΠΗΡΕΤΗΣΗ ΚΟΙΝΟΥ

Πωλήσεις - Συνδρομές: (Ισόγειο, τηλ. 210 5279178 - 180)

Πληροφορίες: (Ισόγειο, Γρ. 3 και τηλεφ. κέντρο 210 5279000)

Παραλαβή Δημ. Ύλης: (Ισόγειο, τηλ. 210 5279167, 210 5279139)

Αποστολή ψηφιακά υπογεγραμμένων εγγράφων προς δημοσίευση στο ΦΕΚ: **webmaster.et@et.gr**

Ωράριο για το κοινό: Δευτέρα ως Παρασκευή: 8:00 - 13:30

Πληροφορίες για γενικό πρωτόκολλο και αλληλογραφία: **grammateia@et.gr**

Πείτε μας τη γνώμη σας,

για να βελτιώσουμε τις υπηρεσίες μας, συμπληρώνοντας την ειδική φόρμα στον ιστότοπό μας.

